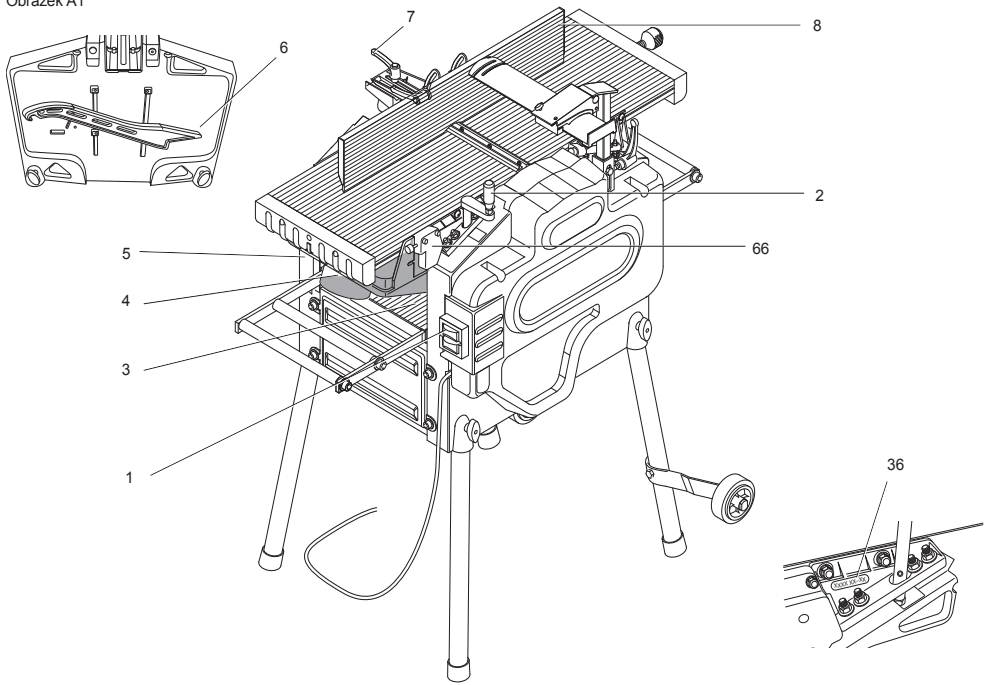

DEWALT®

D27300
D27300T

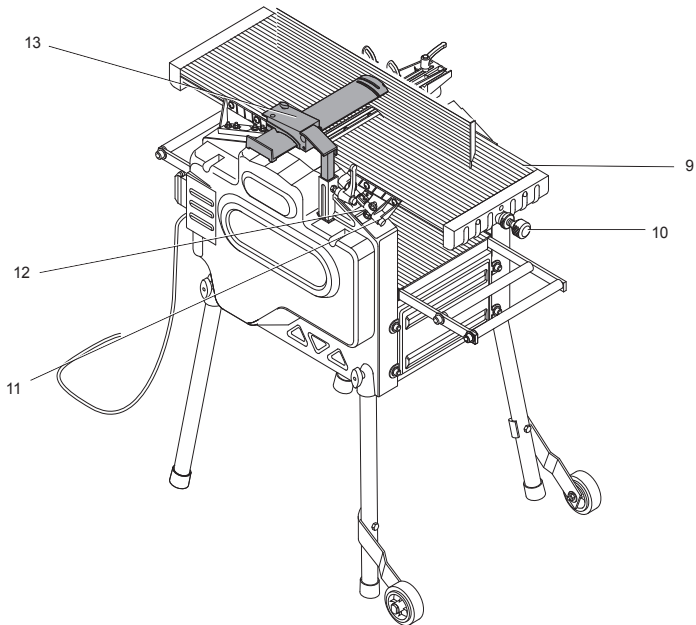
509111-63 CZ

Přeloženo z původního návodu

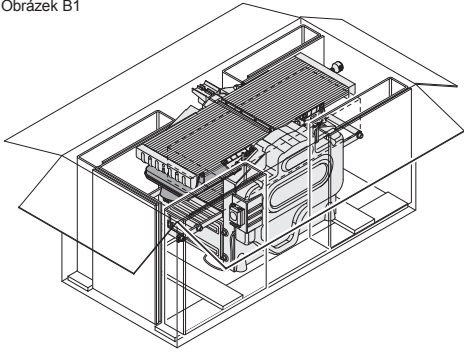
Obrázek A1



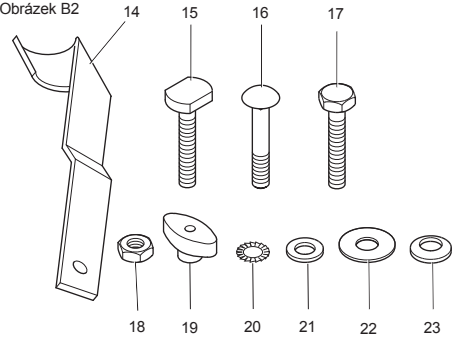
Obrázek A2



Obrázek B1



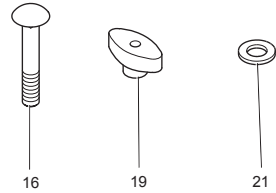
Obrázek B2



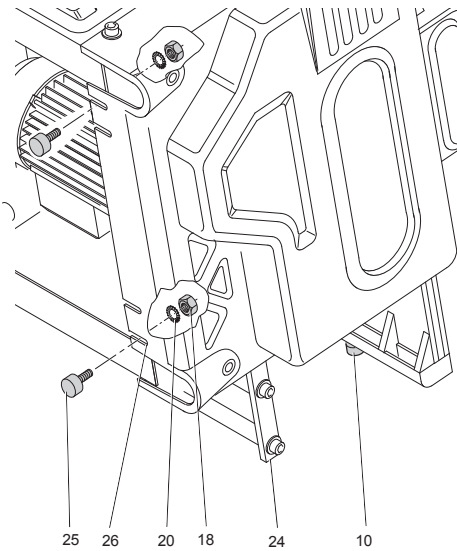
Obrázek C1



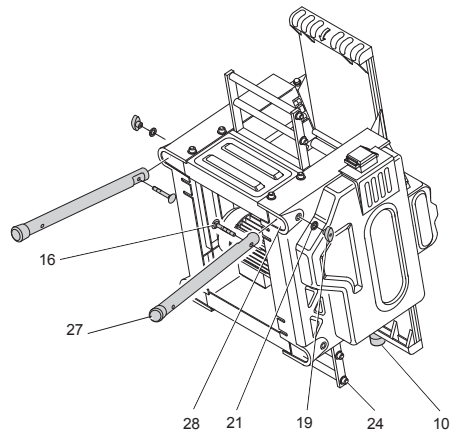
Obrázek D1



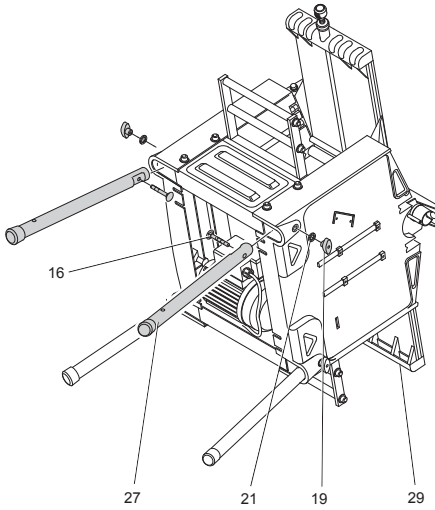
Obrázek C2



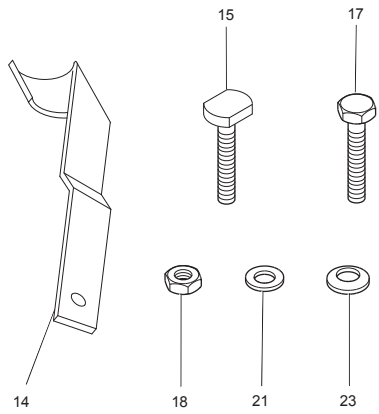
Obrázek D2



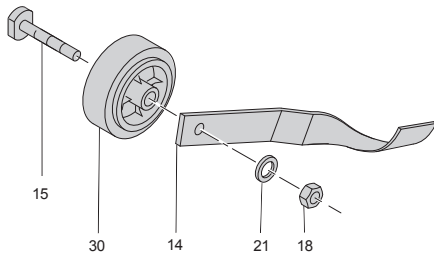
Obrázek D3



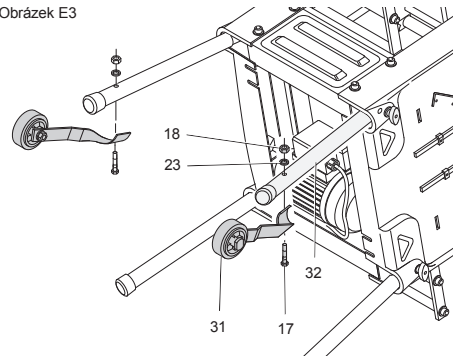
Obrázek E1



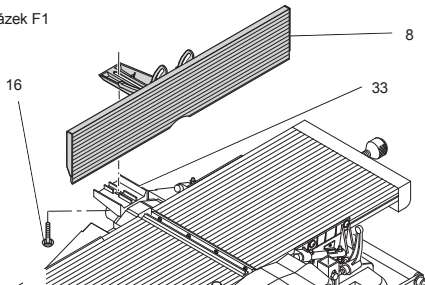
Obrázek E2



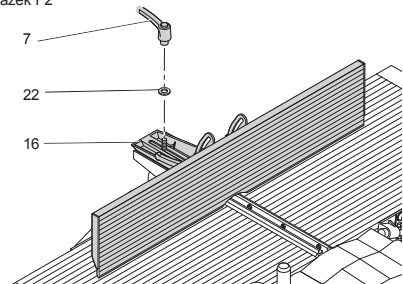
Obrázek E3



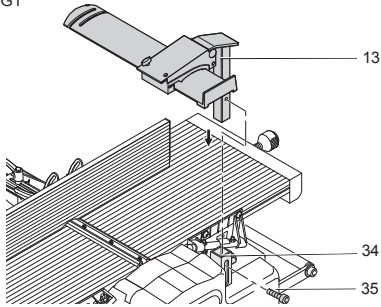
Obrázek F1



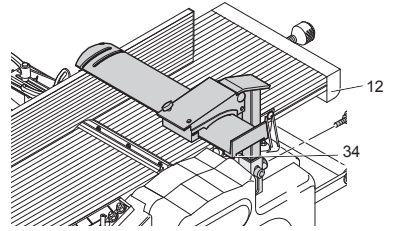
Obrázek F2



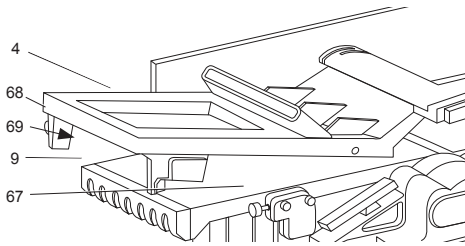
Obrázek G1



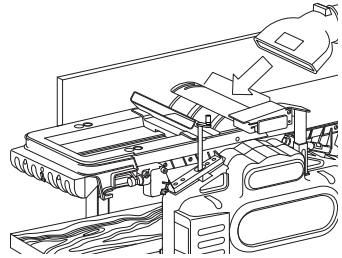
Obrázek G2



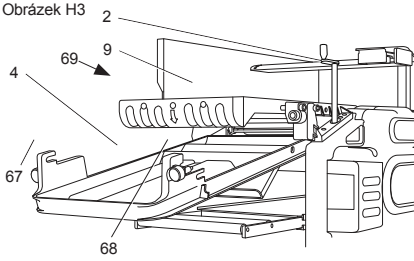
Obrázek H1



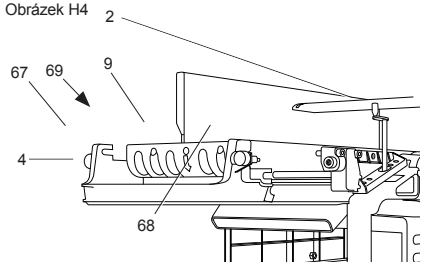
Obrázek H2



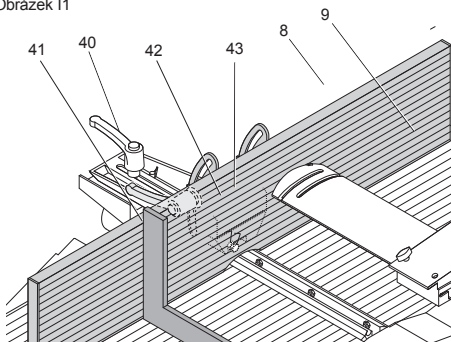
Obrázek H3



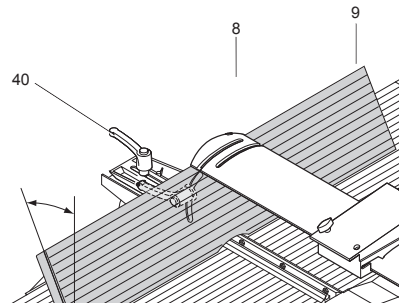
Obrázek H4



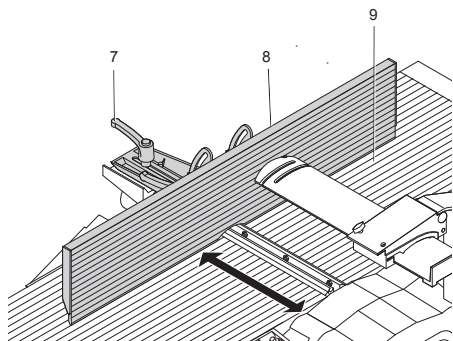
Obrázek I1



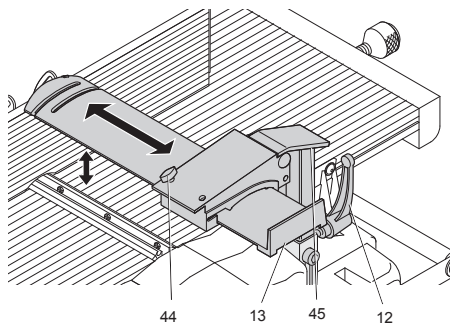
Obrázek I2



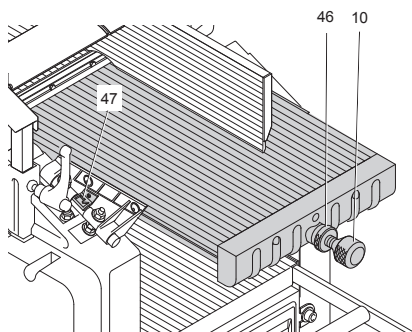
Obrázek I3



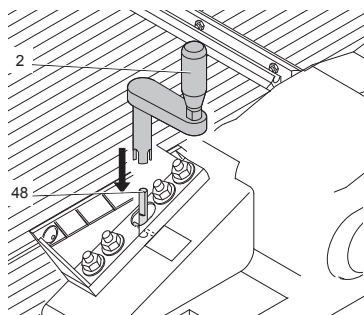
Obrázek J



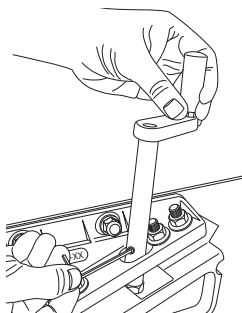
Obrázek K



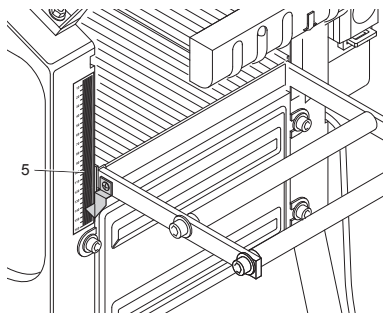
Obrázek L1



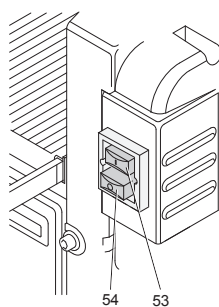
Obrázek L2



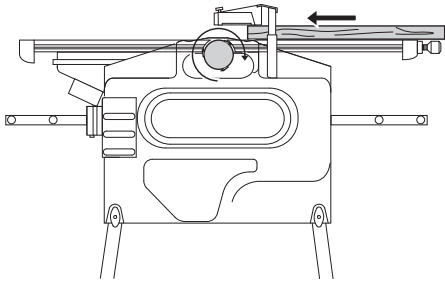
Obrázek L3



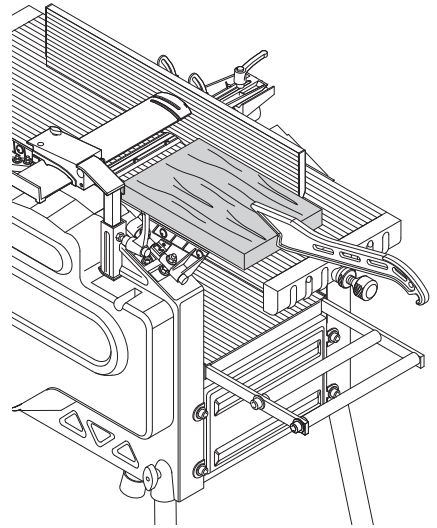
Obrázek M



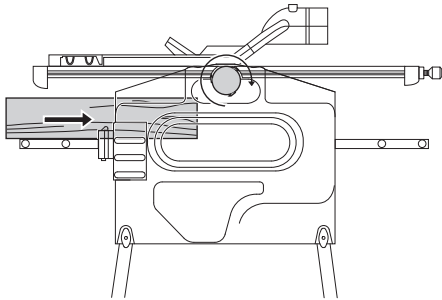
Obrázek N1



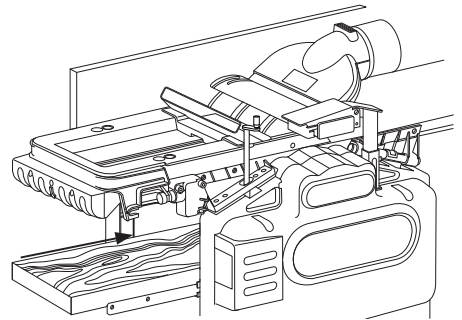
Obrázek N2



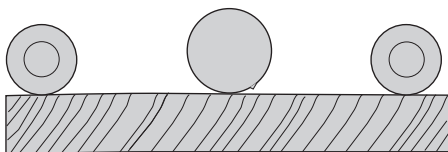
Obrázek O1



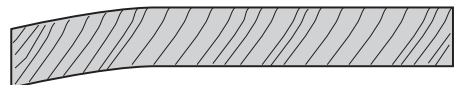
Obrázek O2



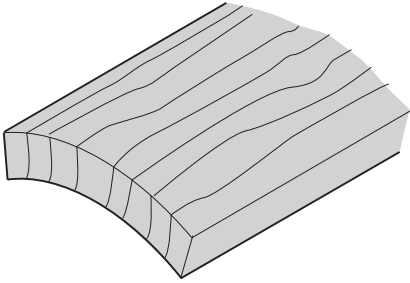
Obrázek P1



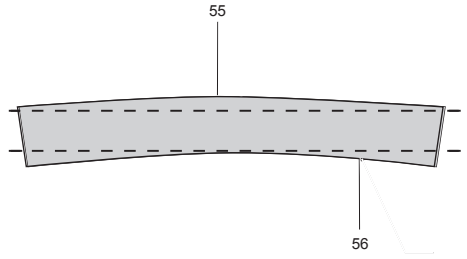
Obrázek P2



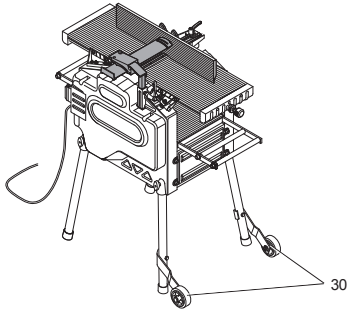
Obrázek P3



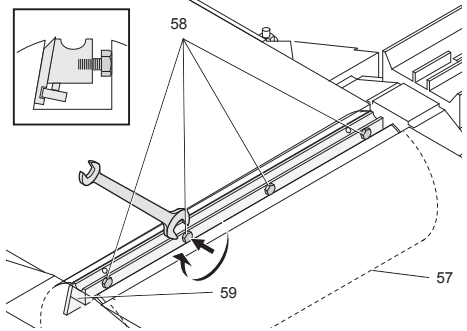
Obrázek P4



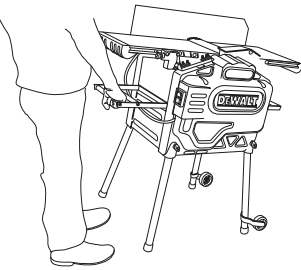
Obrázek Q1



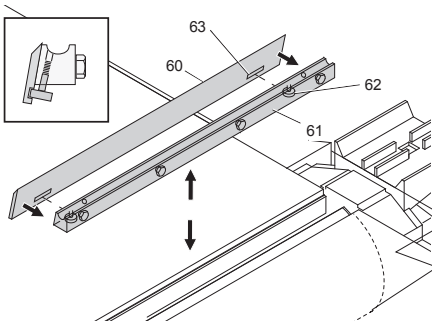
Obrázek R1



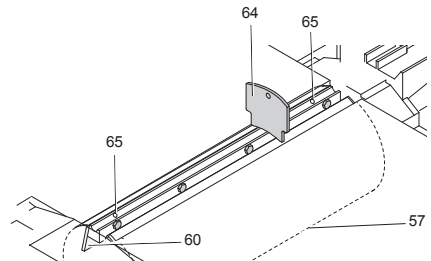
Obrázek Q2



Obrázek R2



Obrázek R3



TLOUŠŤKOVAČKA - HOBLOVKA

D27300, D27300T

Blahopřejeme Vám!

Zvůli jste si elektrické nářadí značky DeWALT. Léta zkušeností, důkladný vývoj výrobků a inovace vytvořily ze společnosti DeWALT jednoho z nejspolehlivějších partnerů pro uživatele profesionálního elektrického nářadí.

Technické údaje

		D27300	D27300T
Napájecí napětí	V	230	400
Typ		2	2
Příkon	W	2100	3000
Výkon	W	1650	2280
Otáčky naprázdno	max/min ⁻¹	6200	6200
Rychlost posuvu	m/min	5	5
Výška řezu (max)	mm	160	160
Max. šířka řezu	mm	260	260
Max. hloubka řezu			
Hoblovka	mm	2,5	2,5
Tloušťkovačka	mm	3	3
Velikost nože	mm	20	20
Hmotnost	kg	54	54
<hr/>			
L _{PA} (akustický tlak)	dB(A)*	96	96
K _{PA} (odchylka akustického tlaku)	dB(A)	3	3
L _{WA} (akustický výkon)	dB(A)	109	109
K _{WA} (odchylka akustického výkonu)	dB(A)	3,1	3,1
* působící na sluch obsluhy			

Pojistky:

Nářadí 230 V 10 A v napájecí síti

POZNÁMKA (POUZE D27300): Toto zařízení je určeno pro připojení k napájecímu systému s maximální přípustnou impedancí $Z_{max} = 0,27 \Omega$ na bodě rozhraní (rozvodná skříň) napájecího systému uživatele.

Uživatel musí zajistit, aby bylo toto zařízení připojeno pouze k napájecímu systému, který splňuje výše uvedené požadavky. Je-li to nutné, uživatel může požádat distributora elektrické energie o informace týkající se impedance systému v bodě rozhraní.

Definice: Bezpečnostní pokyny

Níže uvedené definice popisují stupeň závažnosti každého označení. Přečtěte si pozorně návod k použití a věnujte pozornost těmto symbolům.



NEBEZPEČÍ: Označuje bezprostředně hrozící rizikovou situaci, která, není-li jí zabráněno, **povede k způsobení vážného nebo smrtelného zranění.**



VAROVÁNÍ: Označuje potenciálně rizikovou situaci, která, není-li jí zabráněno, **může vést k vážnému nebo smrtelnému zranění.**



UPOZORNĚNÍ: Označuje potenciálně rizikovou situaci, která, není-li jí zabráněno, **může vést k lehkému nebo středně vážnému zranění.**

UPOZORNĚNÍ: Je-li použito bez výstražného symbolu, označuje potenciálně hrozící rizikovou situaci, která, není-li jí zabráněno, **může vést k způsobení hmotných škod.**



Upozorňuje na riziko úrazu způsobeného elektrickým proudem.



Upozorňuje na riziko vzniku požáru.



Upozorňuje na ostré hrany.

ES Prohlášení o shodě

SMĚRNICE PRO STROJNÍ ZAŘÍZENÍ



D27300, D27300T

Společnost DeWALT tímto prohlašuje, že tyto výrobky popisované v technických údajích splňují požadavky následujících norem: 2006/42/EC, EN 61029-1, EN 61029-2-3.

Tyto výrobky splňují také požadavky směrnice 2004/108/EC. Další informace vám poskytne zástupce společnosti DeWALT na následující adrese nebo na adresách, které jsou uvedeny na zadní straně tohoto návodu.

Níže podepsaná osoba je odpovědná za sestavení technických údajů a provádí toto prohlášení v zastoupení společnosti DEWALT.



Horst Grossmann
Viceprezident pro vývoj a konstrukci produktů
DEWALT, Richard-Klinger-Straße 11,
D-65510, Idstein, Germany
1. 2. 2010

Bezpečnostní pokyny



VAROVÁNÍ! Při použití elektrického nářadí musí být dodržovány základní bezpečnostní pokyny, aby se snížilo riziko vzniku požáru, úrazu elektrickým proudem a zranění osob, včetně následujících.

Před použitím tohoto nářadí si přečtěte všechny uvedené bezpečnostní pokyny a tyto pokyny uschovejte.

USCHOVEJTE TENTO NÁVOD PRO PŘÍPADNÉ DALŠÍ POUŽITÍ.

Všeobecné bezpečnostní pokyny

1. Udržujte pořádek na pracovišti.

Nepořádek na pracovišti nebo na pracovní ploše může vést k úrazu.

2. Berte ohled na okolí pracovní plochy.

Nevystavujte nářadí vlhkosti. Nepoužívejte nářadí ve vlhkém prostředí. Zajistěte správné osvětlení pracoviště (250 - 300 luxů). Nepoužívejte nářadí na místech, kde hrozí riziko vzniku požáru nebo exploze, například v blízkosti hořlavých nebo výbušných kapalin a plynů.

3. Ochrana před úrazem způsobeným elektrickým proudem.

Zabraňte kontaktu těla s uzemněnými povrchy (například potrubí, radiátory, sporáky a chladničky). Při práci v extrémních podmínkách (například vysoká vlhkost, tvorba kovových pilin při práci, atd.) může být elektrická bezpečnost zvýšena vložením izolačního transformátoru nebo ochranného jističe (FI).

4. Okolo stojící osoby udržujte mimo pracovní prostor.

Zabraňte okolo stojícím osobám, zejména dětem, aby se dotýkaly nářadí nebo prodlužovacího kabelu a udržujte je mimo pracovní prostor.

5. Nářadí, které nepoužíváte, uskladněte.

Není-li nářadí používáno, musí být uskladněno na suchém místě a musí být také vhodně zabezpečeno, mimo dosah dětí.

6. Nářadí nepřetěžujte.

Práce je účinnější a bezpečnější, pokud používáte nářadí a nástroje k účelům, k nimž jsou určeny.

7. Používejte vhodné nářadí.

Nepřetěžujte malá nářadí při práci, která je určena pro výkonnější nářadí. Nepoužívejte nářadí k jiným účelům, než pro které je určeno. Nepoužívejte například kotoučovou pilu k řezání kmenů nebo větví stromů.

8. Vhodně se oblékejte.

Nenoste volný oděv a šperky. Mohou být zachyceny pohyblivými částmi. Při práci ve venkovním prostředí používejte neklouzavou obuv. Máte-li dlouhé vlasy, používejte vhodnou pokrývku hlavy.

9. Používejte prvky osobní ochrany.

Vždy používejte ochranné brýle. Jestliže se při práci s nářadím práší nebo odlétají-li drobné částičky materiálu, používejte respirátor proti prachu nebo ochranný štít. Protože mohou být tyto částičky materiálu velmi horké, používejte také žáruvzdornou zástěru. Vždy používejte ochranu sluchu. Vždy používejte ochrannou přilbu.

10. Připojte zařízení k zachytávání prachu.

Pokud je zařízení vybaveno adaptérem pro připojení zařízení k zachytávání prachu, zajistěte jeho správné připojení a řádnou funkci.

11. S napájecím kabelem zacházejte opatrně.

Nikdy nevytahujte zástrčku ze zásuvky škubáním za napájecí kabel. Vedte kabel tak, aby nepřecházel přes ostré hrany nebo horké a mastné povrchy. Při přenášení nikdy nedržte nářadí za napájecí kabel.

12. Obrobek si upněte.

Pokud je to možné, používejte k upnutí obrobku svorky nebo svěrák. Je to bezpečnější a umožňuje to obsluhu nářadí oběma rukama.

13. Nepřekážete sami sobě.

Při práci vždy udržujte vhodný a pevný postoj.

14. Provádějte pečlivou údržbu nářadí.

Udržujte ostré a čisté pracovní nástroje. Tak bude zajištěn bezpečnější a vyšší výkon nářadí. Dodržujte pokyny pro údržbu a výměnu příslušenství. Nářadí pravidelně kontrolujte a je-li poškozeno, nechejte jej opravit v autorizovaném servisu. Udržujte rukojeti a všechny ovládací prvky čisté, suché a neznečištěné olejem nebo mazivou.

15. Nářadí odpojte.

Pokud není nářadí používáno, před prováděním údržby a před výměnou příslušenství, jako jsou pilové kotouče, pracovní nástroje a nože, nářadí vždy odpojte od elektrické sítě.

16. Odstraňte seřizovací přípravky a klíče.

Vytvořte si návyk, abyste před použitím nářadí prováděli kontrolu, zda na nářadí neustály seřizovací klíče nebo přípravky a zajistíte jejich odstranění z nářadí.

17. Zabraňte nechtěnému spuštění.

Nepřenášejte nářadí s prstem na hlavním spínači. Před připojením k elektrické síti se ujistěte, zda je hlavní spínač v poloze vypnuto (OFF).

18. Používejte prodlužovací kabely určené pro venkovní použití.

Před použitím zkontrolujte prodlužovací kabel a je-li poškozen, zajistěte jeho výměnu. Používáte-li nářadí venku, používejte pouze prodlužovací kabel určený pro venkovní použití, který je i takto označen.

19. Buďte pozorní.

Stále sledujte, co děláte. Pracujte s rozvahou. S nářadím nepracujte, jste-li unavení nebo pokud jste pod vlivem omamných látek, alkoholu nebo léků.

20. Kontrolujte stav nářadí.

Dříve než budete nářadí používat, pečlivě zkontrolujte, zda není poškozeno, aby byla zajištěna jeho správná funkce. Zkontrolujte vychýlení a uložení pohyblivých se částí, opotřebování jednotlivých částí a další prvky, které mohou ovlivnit správný chod nářadí. Zničené nebo jiné poškozené díly nechejte opravit nebo vyměnit v autorizovaném servisu, pokud v této příručce nebude uveden jiný způsob odstranění závady. Poškozené spínače nechejte vyměnit v autorizovaném servisu. Pokud nelze hlavním spínačem nářadí

zapnout a vypnout, s nářadím nepracujte. Nikdy se nepokoušejte o opravu sami.

⚠ VAROVÁNÍ! Použití jiného příslušenství nebo přídavného zařízení a provádění jiných pracovních operací, než je doporučeno tímto návodem, může způsobit poranění obsluhy.

21. Opravy tohoto nářadí vždy svěřujte kvalifikovaným servisním technikům.

Toto elektrické nářadí odpovídá platným bezpečnostním předpisům. Opravy by měly být prováděny pouze kvalifikovanými techniky, kteří budou používat originální náhradní díly. V jiných případech může dojít k velkému ohrožení uživatele.

Další bezpečnostní pokyny pro hoblovky

- Při práci používejte ochranné brýle, pracovní rukavice a ochranu sluchu.
- Nikdy neobsluhujte stroj bez řádně nasazených ochranných krytů a bez zařízení na ochranu před zpětným rázem v perfektním provozním stavu.
- Při hoblování nepoužívejte stroj bez správně nastaveného vodítka. Ujistěte se, zda se spodní hrana vodítka dotýká horní plochy stolu.

⚠ VAROVÁNÍ! Stoly hoblovky byly přesně seřizeny již ve výrobním závodě. Nikdy neprovádějte změny nastavení stolů sami.

- Používejte pouze nože určené pro tento stroj.
- Vždy používejte nože, které jsou správně nabroušeny a v dobrém stavu.
- Nepoužívejte tento stroj pro práci s jiným materiálem než je měkké nebo tvrdé dřevo.
- Nikdy neprovádějte řezání drážek, otvorů pro čepy nebo jiných tvarů. Vytváření polodrážek není povoleno.
- Nikdy neprovádějte přerušované práce (to znamená řezy, u kterých není prováděno obrábění po celé délce obrobku).
- Vyvarujte se práce s prohnutým dřevem, které by nebylo v odpovídajícím kontaktu s povrchem pracovního stolu.
- Před použitím zkontrolujte řádnou funkci zařízení proti zpětnému rázu a hřídelů posuvu.
- Před zahájením práce odstraňte z obrobku všechny hřebíky a jiné kovové části.

Nepracujte se dřevem, u kterého se štípají třísky.

- Pracuje-li pila v režimu hoblovka, ujistěte se, zda je kryt horního nože seřízen tak, aby poskytoval optimální ochranu.
- Ujistěte se, zda se zvedací rukojeť nenachází v oblasti přisunu materiálu.
- Při práci s dlouhými obrobky používejte na obou stranách stroje vhodné válečkové stoly nastavené na výšku stolů stroje.
- Udržujte ruce v bezpečné vzdálenosti od nožů.
- Při práci v režimu hoblovka vždy používejte tlačnou tyč.
- Není-li tlačná tyč používána, uložte ji na určené místo.
- Je-li blok nožů v pohybu, vyvarujte se odstraňování jakýchkoli odřezků nebo jiných částí obrobku z prostoru řezu.
- Rozměry obrobků:
 - Není-li stroj vybaven přídavnými podpěrami, mohou být obráběny obrobky s následujícími maximálními rozměry:

HOBLOVKA

- Výška 140 mm x šířka 260 mm x délka 500 mm
- Nikdy neobrábějte obrobky kratší než 300 mm

TLOUŠŤKOVAČKA

- Výška 160 mm x šířka 260 mm x délka 600 mm
- Nikdy neobrábějte obrobky kratší než 500 mm
- Delší obrobky musí být podepřeny dalším vhodným podpěrným stolem, například válečkovým stolem.
- V případě nehody nebo poruchy stroje proveďte okamžité vypnutí stroje a odpojte napájecí kabel od zásuvky.
- Proveďte záznam o poruše a vhodným způsobem označte stroj, abyste zabránili ostatním osobám poškozený stroj používat.
- **POUŽE HOBLOVKA:** Pokud během obrábění dojde k zablokování nožů z důvodu nadměrné posuvné síly, vypněte stroj a odpojte napájecí kabel od zdroje napětí. Vyměňte obrobek a ujistěte se, zda se blok nožů volně otáčí. Znovu zapněte stroj a zahajte práci s menší posuvnou silou.

- Ujistěte se, zda je řádně zakryta každá část obráběcího bloku, která není používána pro hoblování.

Zbytková rizika

Při použití hoblovky vznikají následující rizika:

Přestože jsou dodržovány příslušné bezpečnostní předpisy a jsou používána bezpečnostní zařízení, určitá zbytková rizika nemohou být vyloučena. Tato rizika jsou následující:

- Riziko nehody způsobené nekrytou částí rotujícího nože.
- Riziko zranění při výměně nože.
- Riziko přímáčknutí prstů při manipulaci s ochrannými kryty.
- Zdravotní rizika způsobená vdechováním prachu vytvářeného při hoblování dřeva, zejména dubového, bukového a materiálu MDF.

Následující faktory zvyšují riziko dýchacích problémů:

- Při řezání dřeva není připojeno žádné odsávací zařízení.
- Nedostatečné odsávání prachu, které je způsobeno zanesenými filtry.

Štítky na nářadí

Na nářadí jsou následující piktogramy:



Před použitím si přečtěte návod k obsluze.



Používejte ochranu sluchu.



Používejte ochranu zraku.



Boď úchopu pro přenašení.



Udržujte ruce v bezpečné vzdálenosti od nožů.



Používáte-li stroj v režimu tloušťkovačka, dávejte pozor na směr posuvu obrobku. Nikdy nepoužívejte stroj bez řádně nasazeného lapače hoblin.



Používáte-li stroj v režimu hoblovka, dávejte pozor na směr posuvu obrobku. Nikdy nepoužívejte stroj bez řádně nasazeného lapače hoblin.



Ujistěte se, zda jsou správně seřizeny nože. Zajistěte, aby nože z nožové hlavy nevyčnívaly více než 1,1 mm.

UMÍSTĚNÍ DATOVÉHO KÓDU (OBR. A1)

Datový kód (36), který obsahuje také rok výroby, je vytištěn na krytu.

Příklad:

2010 XX XX
Rok výroby

Obsah balení

Balení obsahuje:

1 částečně sestavenou hoblovku

1 ochranný kryt

1 kryt/zachytávač hoblin

1 adaptér otvoru pro odvod prachu

1 krabici obsahující:

1 vodítko

1 tlačnou tyč

1 balení obsahující:

1 šestihranný klíč 2,5 mm

1 šestihranný klíč 4 mm

1 šestihranný klíč 5 mm

1 šestihranný klíč 6 mm

1 klíč 13/10 mm

1 seřizovací přípravek

1 zvedací rukojeť

2 upínací rukojeti

4 pryžové patky

1 vratový šroub M8

4 matice M8

4 ozubené podložky D8

1 plochá podložka D8

1 krabici obsahující:

4 nohy

2 kolečka

2 držáky koleček

1 balení obsahující:

2 osy pro kolečka

4 vratové šrouby M8

2 šrouby se šestihrannou hlavou M8

4 matice M8

4 křídlové matice

4 ploché podložky D8

6 talířových podložek D8

1 návod k obsluze

1 výkresovou dokumentaci

- *Zkontrolujte, zda během přepravy nedošlo k poškození náradí, jeho částí nebo příslušenství.*
- *Před zahájením pracovních operací věnujte dostatek času pečlivému pročtení a pochopení tohoto návodu.*

Popis (obr. A1, A2)



VAROVÁNÍ: Nikdy neprovádějte žádné úpravy náradí ani jeho součástí. Mohlo by dojít k zranění nebo k jeho poškození.

OBR. A1

1. Hlavní spínač (Zapnuto / Vypnuto)
2. Zvedací rukojeť
3. Spodní stůl
4. Kryt/zachytávač hoblin
5. Měřítka spodního stolu
6. Tlačná tyč
7. Upínací rukojeť vodítka
8. Vodítko

OBR. A2

9. Horní stůl
10. Seřizovací šroub hloubky hoblování
11. Měřítka horního stolu
12. Upínací rukojeť krytu
13. Ochranný kryt

POUŽITÍ VÝROBKU

Vaše hoblovka a tloušťkovačka DeWALT D27300/D27300T je určena pro profesionální obrábění tvrdého a měkkého dřeva. Provádí snadné, přesné a bezpečné hoblování a protahování.

Blok nožů je určen pro použití nožů 260 mm (DE7333).



VAROVÁNÍ! Nepoužívejte tento stroj pro jiné účely, než je popsáno v tomto návodu k obsluze.

NEPOUŽÍVEJTE tento stroj ve vlhkém prostředí nebo na místech s výskytem hořlavých kapalin nebo plynů.

Tyto hoblíky jsou elektrická nářadí pro profesionální použití.

ZABRAŇTE dětem, aby se s tímto nářadím dostaly do kontaktu. Používají-li toto nářadí nezkušené osoby, musí být zajištěn odborný dozor.

Elektrická bezpečnost

Elektromotor je určen pouze pro napájecí napětí 400 V (3 fáze) nebo 230 V (1 fáze). Vždy zkontrolujte, zda napájecí napětí odpovídá napětí na výkonovém štítku.

Dojde-li k poškození napájecího kabelu, musí být nahrazen speciálně upraveným kabelem, který je dodáván autorizovaným servisem DEWALT.

Výměna síťové zástrčky (pouze pro Velkou Británii a Irsko)

Budete-li instalovat novou zástrčku napájecího kabelu:

- *Bezpečně odstraňte starou zástrčku.*
- *Připojte hnědý vodič ke svorce pod napětím na nové zástrčce.*
- *Modrý vodič připojte k nulové svorce.*
- *Žlutozelený vodič připojte ke svorce pe.*

Dodržujte montážní pokyny dodávané s kvalitními zástrčkami. Doporučená pojistka: 13 A (pouze 230 V).

Použití prodlužovacího kabelu

Je-li použití prodlužovacího kabelu nutné, použijte pouze schválený typ kabelu se třemi vodiči, který je vhodný pro příkon tohoto nářadí (viz technické údaje). Minimální průřez vodiče je 1,5 mm². Maximální délka je 20 m.

V případě použití navinovacího kabelu odviňte vždy celou délku kabelu.

MONTÁŽ A SEŘÍZENÍ



VAROVÁNÍ: Z důvodu snížení rizika zranění vždy vypněte stroj a odpojte napájecí kabel od sítě před nasazením nebo sejmutím příslušenství, před jakýmkoli seřízením, nastavením nebo před prováděním oprav. Ujistěte se, zda je spouštěcí spínač v poloze vypnuto. Náhodné spuštění by mohlo způsobit úraz.



VAROVÁNÍ: Před zahájením montáže vždy odpojte nářadí od sítě.

Vybalení stroje (obr. B1)

1. Odstraňte balicí materiál z krabice.
2. Vyzvedněte stroj z krabice.
3. Vyměte ze stroje krabici s díly.
4. Odstraňte ze stroje zbytky obalového materiálu.

POPIS MONTÁŽNÍCH PRVKŮ (OBR. B2)

Doporučujeme vám, abyste vybalili a rozdělili všechny montážní prvky.

14. Držák koleček
15. Osa kolečka
16. Vratový šroub M8
17. Šroub se šestihrannou hlavou M8
18. Matice M8
19. Křídlová matice
20. Ozubená podložka D8
21. Plochá podložka D8
22. Plochá podložka D8
23. Talířová podložka D8

Montáž patek (obr. C1, C2)

S namontovanými patkami může být stroj umístěn na pracovní stůl. Z důvodu zajištění bezpečného provozu musí být stroj řádně připevněn k pracovnímu stolu. Požadované montážní prvky: 4 matice (18), 4 ozubené podložky (20) (obr. C1).

1. Otočte stroj na bok tak, aby se výstupní rám tloušťkovačky (24) opíral o podlahu (obr. C2).



VAROVÁNÍ: Zabraňte tomu, aby se seřizovací šroub hloubky hoblování (10) dostal do kontaktu s podlahou.

2. Do každé vnější drážky (26), které se nachází na spodní části skříňe stroje, zasuňte patku (25).
3. Na závitovou část patky nasadte ozubenou podložku (20) a matici (18).
4. Utáhněte matice.
5. Postavte stroj do normální polohy.
6. Připevněte stroj k pracovnímu stolu.

Montáž noh (obr. D1 - D3)

Po montáži opěrných noh může být stroj používán samostatně. Požadované montážní prvky: 4 vratové šrouby (16), 4 křídlové matice (19), 4 ploché podložky (21) (obr. D1).

1. Otočte stroj na bok tak, aby se výstupní rám tloušťkovačky (24) opíral o podlahu (obr. D2).



VAROVÁNÍ: Zabraňte tomu, aby se seřizovací šroub hloubky hoblování (10) dostal do kontaktu s podlahou.

2. Do každého horního otvoru (28), které se nachází na okrajích spodní části skříňové stroje, zasuňte nohu (27).
3. Zasuňte do otvorů v nohách a ve skříňové stroje vratové šrouby (16).
4. Nasaďte na šrouby ploché podložky (21) a křídlové matice (19).
5. Utáhněte křídlové matice.
6. Otočte stroj na bok tak, aby se výstupní stůl hoblovky (29) opíral o podlahu (obr. D3).
7. Zopakujte výše uvedený postup.
8. Podle níže uvedeného postupu namontujte kolečka.

Montáž koleček (obr. E1 - E3)

Požadované montážní prvky: 2 držáky koleček (14), 2 osy koleček (15), 2 šrouby (17), 4 matice (18), 2 ploché podložky (21), 2 talířové podložky (23) (obr. E1).

1. Srovnějte každé kolečko (30) s držákem (14) a do každého otvoru zasuňte osu kolečka (15) (obr. E2).
2. Na závitovou osu nasaďte plochou podložku (21) a matici (18).
3. Utáhněte matice.
4. Pomocí šroubu se šestihrannou hlavou (17), talířové podložky (23) a matice (18) namontujte sestavu kolečka (31) na nohy (32) (obr. E3).
5. Utáhněte matice.
6. Postavte stroj do normální polohy.

Montáž vodítka (obr. F1, F2)

1. Nasaďte vodítko (8) na držák vodítka (33) (obr. F1).
2. Ze spodní strany protáhněte držákem a vodítkem vratový šroub (16).
3. Nasaďte na šroub (16) plochou podložku (22) (obr. F2).
4. Nasaďte na šroub (16) upínací rukojeť (7).

Montáž krytu (obr. G1, G2)

1. Vložte kryt (13) do sloupku krytu (34) (obr. G1).
2. Nastavte kryt utažením pojistného šroubu (35).

3. Nasaďte na sloupek (34) upínací rukojeť (12) (obr. G2).

Montáž krytu/zachytávače hoblin

Používáte-li stroj v režimu hoblovka, kryt/zachytávač hoblin musí být namontován ze spodní strany horního stolu. Používáte-li stroj v režimu tloušťkovačka, kryt/zachytávač hoblin musí být namontován na horní straně horního stolu.

REŽIM TLOUŠŤKOVÁNÍ (OBR. A1, H1, H2)

POZNÁMKA: Kryt/zachytávač hoblin je namontován pro režim hoblovka.

1. Povolte upínací šrouby (68, 69), abyste mohli sejmut kryt/zachytávač hoblin (4) z horního stolu (9).
2. Otočte kryt/zachytávač hoblin o 180°.
3. Posuňte kryt/zachytávač hoblin (4) podél horního stolu (9), dokud nebude výstupek (67) srovnán s mikrospínačem (66).
4. Připevňte kryt/zachytávač hoblin utažením upínacích šroubů (67, 69).

REŽIM HOBLOVÁNÍ (OBR. G1, G2, H3, H4)

1. Otočte zvedací rukojeť (2) tak, aby došlo k úplnému spuštění spodního stolu (9).
2. Povolte upínací šrouby (67, 69), abyste mohli sejmut kryt/zachytávač hoblin (4) z horního stolu.
3. Sejměte kryt/zachytávač hoblin z horního stolu.
4. Otočte kryt/zachytávač hoblin o 180°.
5. Srovnějte 2 vnější žebra otvoru pro odvod prachu na krytu/zachytávači hoblin se 2 drážkami bočních panelů.
6. Posuňte kryt/zachytávač hoblin směrem dopředu do mikrospínače (66).
7. Připevňte kryt/zachytávač hoblin utažením upínacích šroubů (68, 69).
8. Spouštějte kryt (13), dokud nebude v kontaktu se zachytávačem hoblin a zajistěte jeho polohu pákou (12).

POZNÁMKA: Používáte-li zachytávač hoblin, zcela spusťte horní stůl a připevňte ke skluzu pro hobliny adaptér. Potom zvedejte horní stůl, dokud nebude v kontaktu s adaptérem.

Seřízení



VAROVÁNÍ: Před seřízením vždy odpojte nářadí od síťe.

NASTAVENÍ VODÍTKA (OBR. I1 - I3)

Nastavení pravého úhlu (obr. I1)

Vodítko je vybaveno nastavitelným dorazem, který usnadňuje nastavení pravého úhlu.

1. Uvolněte upínací rukojeť (40).
2. Tlačte vodítko přímo nahoru, abyste zajistili jeho zcela svislou polohu a potom přitáhněte upínací rukojeť.
3. Položte na stůl úhelník (41) a opřete tento úhelník o vodítko (8).
4. Je-li nutné seřízení, postupujte následovně:
5. Uvolněte o několik otáček matici (42) a zašroubujte nebo vyšroubujte seřizovací dorazový šroub svislé polohy (43) tak, aby bylo vodítko v kolmé poloze (90°) vzhledem ke stolu. Proveďte kontrolu pomocí úhelníku.

Nastavení úhlu pro srážení hran (obr. I2)

1. Uvolněte upínací rukojeť (40).
2. Pohybuje vodítkem (8) podél jeho podélné osy, abyste nastavili požadovaný úhel.
3. Ujistěte se, zda se spodní hrana vodítka dotýká horní plochy stolu (9).
4. Utáhněte upínací rukojeť.

Nastavení šířky hoblování (obr. I3)

1. Uvolněte upínací rukojeť vodítka (7).
2. Pohybuje vodítkem (8) přes horní stůl (9), abyste nastavili požadovanou šířku.
3. Utáhněte upínací rukojeť vodítka.

NASTAVENÍ KRYTU (OBR. J)

Kryt může být nastaven do jakékoli polohy nad stolem, aby poskytoval optimální ochranu.



VAROVÁNÍ: Vždy se ujistěte, zda je kryt nastaven tak, aby vyhovoval z hlediska šířky hoblování a výšky obrobku.

Nastavení šířky

1. Povolte zajišťovací šroub (44).
2. Nastavte kryt (13) na požadovanou šířku.
3. Utáhněte seřizovací šroub.

Nastavení výšky

1. Uvolněte upínací rukojeť (12).
2. Nastavte držák krytu (45) do požadované výšky.
3. Utáhněte upínací rukojeť.

NASTAVENÍ HLOUBKY ŘEZU (OBR. K, L1 - L3)

Režim hoblování (obr. K)

1. Povolte upínací kroužek (46).
2. Uchopte seřizovací šroub hloubky řezu (10) a pomocí měřítka (47) nastavte požadovanou hloubku řezu.
 - Otáčení ve směru pohybu hodinových ručiček hloubku řezu snižuje.
 - Otáčení proti směru pohybu hodinových ručiček hloubku řezu zvyšuje.
3. Utáhněte upínací kroužek.

Režim tloušťkování (obr. L1 - L3)

1. Nasadte zvedací rukojeť (2) na koncovou část hřídel zvedání (48) (obr. L1).
2. Otáčejte rukojeť ve směru pohybu hodinových ručiček, dokud nebude v kontaktu s maticí hřídele.
3. Otáčejte zvedací rukojeť proti směru pohybu hodinových ručiček, dokud nebude srovnána s otvorem a plochou částí hřídele.
4. Pomocí šestihranného klíče 2,5 mm utáhněte kolík zvedací rukojeti (obr. L2).
 - Otáčení ve směru pohybu hodinových ručiček hloubku řezu snižuje.
 - Otáčení proti směru pohybu hodinových ručiček hloubku řezu zvyšuje.
5. Na měřítku hloubky řezu (5) odečtěte konečnou tloušťku vašeho obrobku (obr. L3).

POUŽITÍ

Pokyny pro použití



VAROVÁNÍ: Vždy dodržujte bezpečnostní předpisy a platná nařízení.



VAROVÁNÍ: Před každým nastavením nebo před každou montáží nebo demontáží doplňků a příslušenství z důvodu snížení rizika vážného zranění stroj vždy vypněte a odpojte napájecí kabel od zdroje napájení.

Ujistěte se, zda je stroj z hlediska výšky stolu a stability umístěn v bezpečné a ergonomické poloze. Poloha stroje musí být zvolena tak, aby měla obsluha stroje dobrý přehled a dostatek volného prostoru v blízkosti stroje, který umožní manipulaci s obrobky bez jakéhokoli omezení.

Před použitím

- Odstraňte všechny cizí předměty.
Neprovádějte hoblování dřeva s uvolněnými suký. Neprovádějte hoblování dřeva, které je zprohýbáno nebo na kterém je mnoho suků.

Zapnutí a vypnutí (obr. M)

Hlavní spínač nabízí více výhod:

PODNAPĚŤOVÁ FUNKCE

Dojde-li z nějakého důvodu k přerušení napájení, spínač musí být úmyslně znovu aktivován.

OCHRANNÉ ZAŘÍZENÍ PROTI PŘETÍŽENÍ MOTORU

Dojde-li k přetížení motoru, bude odpojeno jeho napájení. V takové situaci nechejte motor 2 minuty vychladnout a potom stiskněte zelené spouštěcí tlačítko.

MIMOŘÁDNÁ BEZPEČNOST

Sklopná bezpečnostní uzavírací deska může být zajištěna visacím zámekem. Deska slouží také jako snadno použitelné tlačítko nouzového vypínání, protože tlak působící na přední část desky způsobí stisknutí vypínacího tlačítka.

1. Chcete-li stroj zapnout, stiskněte zelené spouštěcí tlačítko (53).
2. Chcete-li stroj vypnout, stiskněte červené vypínací tlačítko (54).



VAROVÁNÍ: Po ukončení práce a před odpojením napájecího kabelu stroj vždy vypněte.

Hoblování (obr. N1, N2)

1. Podle výše uvedeného postupu namontujte kryt/zachytávač hoblin.
 2. Podle potřeby proveďte seřízení vodítka.
 3. Nastavte kryt tak, aby poskytoval optimální ochranu.
 4. Nastavte hloubku hoblování.
 5. Zapněte stroj.
- Pomalu posunujte obrobek pod kryt a stále jej pevně přitlačujte k vodítku.
 - Posunujte obrobek ve směru vláken dřeva.
 - Jakmile se přiblížíte k nožové hlavě, nezapomeňte použít tlačnou tyč.

Tloušťkování (obr. A2, O1, O2)

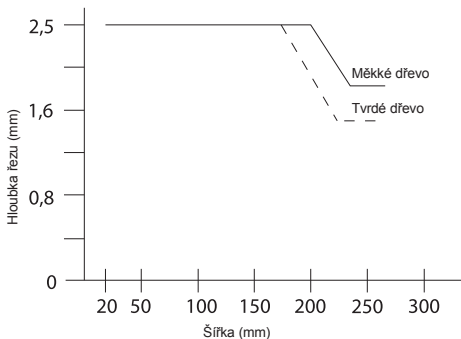
1. Podle výše uvedeného postupu namontujte kryt/zachytávač hoblin.
2. Spustěte kryt (13).

3. Nastavte hloubku hoblování.

4. Zapněte stroj.

- Nejlepších výsledků bude dosaženo, bude-li mít obrobek minimálně jednu plochou stranu.
- Chcete-li dosáhnout optimálních výsledků, ohoblujte obě strany obrobku, abyste dosáhli požadované tloušťky.

Sladujte vodící rysky šířky a hloubky řezu zobrazené v níže uvedené tabulce.



Šířka (mm)

1. Pomalu posunujte obrobek do stroje.
2. Posunujte obrobek ve směru vláken dřeva.

Průřez

Průřez je prohlubenina, která vznikne v situaci, kdy se koncové části obrobku dostanou do kontaktu s noži. Zabránění průřezu

1. Během hoblování udržujte obrobek stále srovnaný.
2. Přitlačujte obrobek stále na stůl.

Deformace (obr. P1 - P4)

Je-li obrobek deformován pouze lehce, ohoblujte obě jeho strany, abyste získali požadovanou tloušťku.

VYPOUKLÉ OBROBKY (OBR. P1, P2)

Posuvné válečky a nožová hlava obrobek dočasně srovnají (obr. P1). Vypouklý tvar se ovšem po hoblování znovu obnoví (obr. P2).

- Chcete-li odstranit průhyb, použijte hoblík.

MISKOVITÉ OBROBKY (OBR. P3, P4)

1. Rozřežte miskovité obrobky uprostřed (obr. P3).
2. Proveďte hoblování částí obrobku samostatně, abyste eliminovali množství odpadu.

- Eventuálně ohoblujte nejdříve horní plochou část (55), otočte obrobek a ohoblujte spodní plochou část (56) (obr. P4).



VAROVÁNÍ: *Ostré hrany.*



VAROVÁNÍ: *Při výměně nožů použijte ochranné rukavice.*



VAROVÁNÍ: *Před výměnou nožů vždy odpojte stroj od sítě.*

Odsávání prachu (obr. A1)

Stroj je na krytu/zachytávači hoblin (4) opatřen otvorem pro odvod prachu s průměrem 100 mm. Je-li stroj vybaven vhodným zařízením pro odsávání prachu, proud vzduchu s rychlostí minimálně 20 m/s může zachytit až 90 % vytvořených hoblin.

Při každé pracovní operaci připojte vhodné odsávací zařízení.

Kdykoli je to možné, připojte zařízení pro odsávání prachu, které splňuje požadavky příslušných předpisů týkajících se prachových emisí.

Přeprava (obr. Q1, Q2)

Kolečka (30) umožňují snadnou přepravu stroje. Uchopte pevně rukojeť oběma rukama a provádějte přepravu stroje jako na uvedeném obr. Q2.

ÚDRŽBA

Vaše nářadí DeWALT bylo zkonstruováno tak, aby pracovalo co nejdéle s minimálními nároky na údržbu. Řádná péče o nářadí a jeho pravidelné čištění vám zajistí jeho bezproblémový chod. Každý týden provádějte kontrolu provozního stavu zařízení proti zpětnému rázu a hřídeli posuvu, aby byl zajištěn bezpečný provoz.



VAROVÁNÍ: *Z důvodu snížení rizika zranění vypněte stroj a odpojte napájecí kabel od sítě před nasazením nebo sejmutím příslušenství, před jakýmkoli seřízením, nastavením nebo před prováděním oprav. Ujistěte se, zda je spouštěcí spínač v poloze vypnuto. Náhodné spuštění by mohlo způsobit úraz.*

Výměna nožů (obr. R1, R2)

Stroj je vybaven nožovou hlavou, která umožňuje upnutí dvou nožů.



VAROVÁNÍ: *Vyměňujte nože vždy současně.*



VAROVÁNÍ! *Dbejte na to, aby byla výměna nožů prováděna pouze popsaným způsobem. Nikdy nepoužívejte jiné nože, než jsou nože doporučené v tomto návodu.*

Demontáž nožů

1. Sejměte vodičko a kryt.
2. Opatrně otáčejte nožovou hlavou (57), dokud se neobjeví první nůž.
3. Pomocí dodaného klíče povolte šrouby (58).
4. Vyměňte sestavu nožů (59) z nožové hlavy. Je-li to nutné, použijte kleště.
5. Vytáhněte nůž (60) z držáku (61).
6. Postup opakujte pro další frézky.

Montáž nožů

1. Zasuňte nůž (60) do držáku (61). Ujistěte se, zda je hlavy vnějších šroubů (62) zapadnou do držáků (63).
2. Připevňte sestavu nožů k nožové hlavě (57).
3. Seřídte nůž podle níže uvedeného postupu.
4. Přitáhněte šrouby (58) (utahovací moment: 6 - 8 Nm).
5. Postup opakujte i u druhého nože.

Nastavení nožů (obr. R3)

1. Zkontrolujte polohu nože (60) na obou stranách nože.
2. Připevňte k nožové hlavě (57) přípravek (64), jako na uvedeném obrázku.
3. Spodní hrana přípravku musí lícovat s hranou nože (60).
 - Je-li nutné seřízení, postupujte následovně:
 - Podle potřeby zašroubujte nebo vyšroubujte seřizovací šroub (65) tak, aby byla hrana nože srovnána s přípravkem.

Broušení nožů

Nože mohou být broušeny na úhel 42°.



VAROVÁNÍ: *Nože mohou být z původní velikosti zbroušeny maximálně o 3 mm. Jsou-li nože zbroušeny o 3 mm, musí být provedena jejich výměna.*



Mazání

Vaše nářadí nevyžaduje žádné další mazání.



Čištění



VAROVÁNÍ: *Jakmile se ve větracích drážkách a v jejich blízkosti nahromadí prach a nečistoty, ofoukejte nářadí proudem suchého stlačeného vzduchu. Při provádění tohoto úkonu údržby používejte schválenou ochranu zraku a schválený respirátor.*



VAROVÁNÍ: *K čištění nekovových součástí nářadí nikdy nepoužívejte rozpouštědla nebo jiné agresivní látky. Tyto chemikálie mohou oslabit materiály použité v těchto částech. Používejte pouze hadřík navlhčený v mýdlovém roztoku. Nikdy nedovolte, aby se do nářadí dostala jakákoli kapalina. Nikdy neponořujte žádnou část nářadí do kapaliny.*

Před použitím pečlivě zkontrolujte nožovou hlavu, abyste se ujistili o její správné funkci. Ujistěte se, zda prskyčice nebo části obrobku nemohou způsobit zablokování některé z funkcí.

Režim tloušťkování: Dojde-li k zablokování části obrobku mezi nožovou hlavou a vodícím válcem, odpojte stroj od napájení a odstraňte zablokované části.

Udržujte čisté ventilační drážky a kryt nářadí pravidelně čistěte měkkým hadříkem.

- Udržujte stoly čisté, suché a neznečištěné olejem nebo mazivou. Pravidelně nanášejte na stoly malé množství vosku.
- Odstraňujte ze stroje prach a hobliny.
- Každý den kontrolujte a očistěte zařízení proti zpětnému rázu a hřídele posuvu.

Doplňkové příslušenství



VAROVÁNÍ: *Protože jiné příslušenství, než je příslušenství nabízené společností DEWALT, nebylo s tímto výrobkem testováno, může být použití takového příslušenství nebezpečné. Chcete-li snížit riziko zranění, používejte s tímto výrobkem pouze příslušenství doporučené společností DEWALT.*

Do tohoto příslušenství patří i nože (DE7333).

Další informace týkající se příslušenství získáte u autorizovaného prodejce.

Ochrana životního prostředí



Trďte odpad. Tento výrobek nesmí být vyhozen do běžného domácího odpadu.

Pokud nebudete výrobek DEWALT dále používat nebo přejete-li si jej nahradit novým, nelikvidujte jej spolu s běžným komunálním odpadem. Zajistěte likvidaci tohoto výrobku v tříděném odpadu.

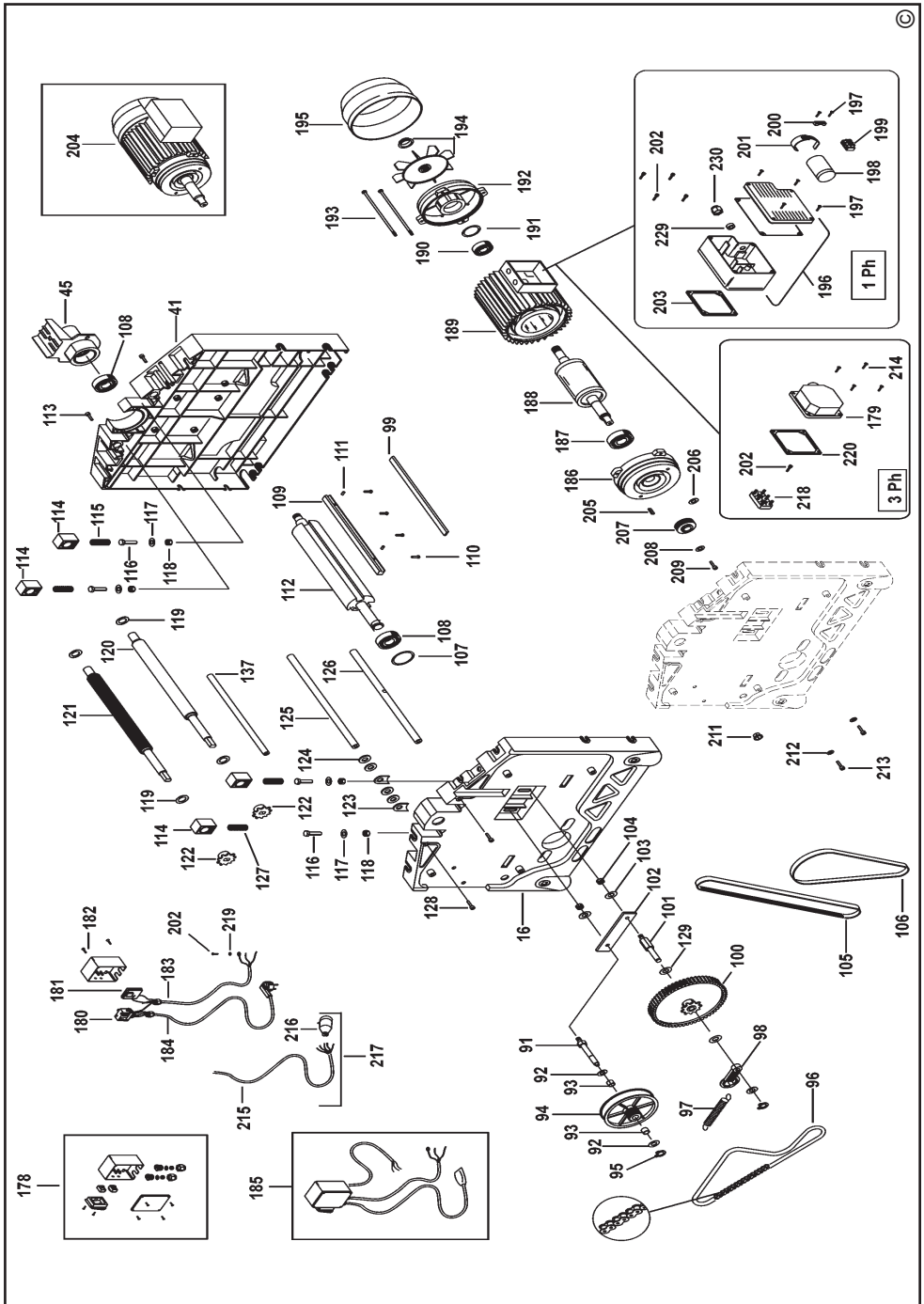


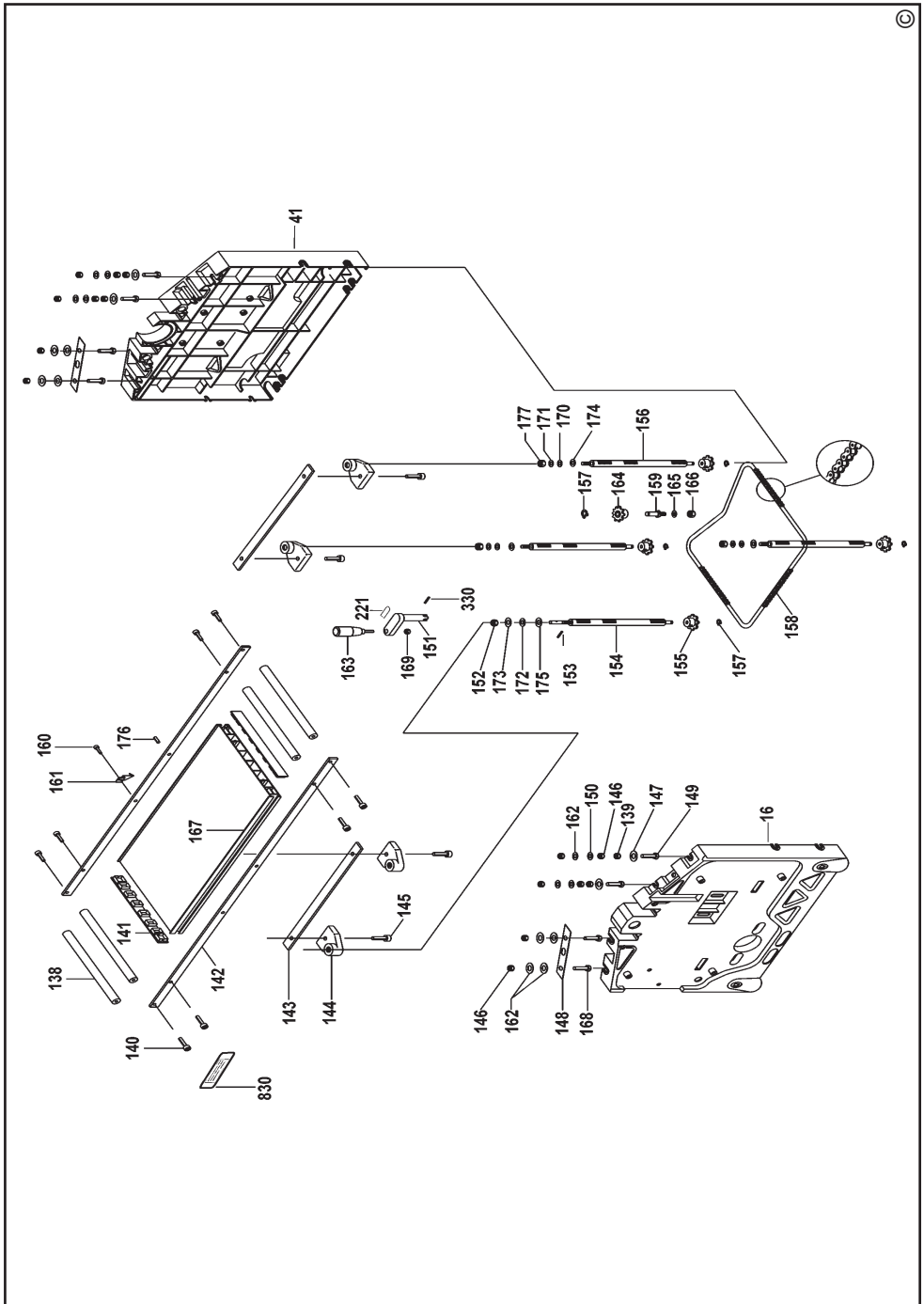
Tříděný odpad umožňuje recyklaci a opětovné využití použitých výrobků a obalových materiálů. Opětovné použití recyklovaných materiálů pomáhá chránit životní prostředí před znečištěním a snižuje spotřebu surovin.

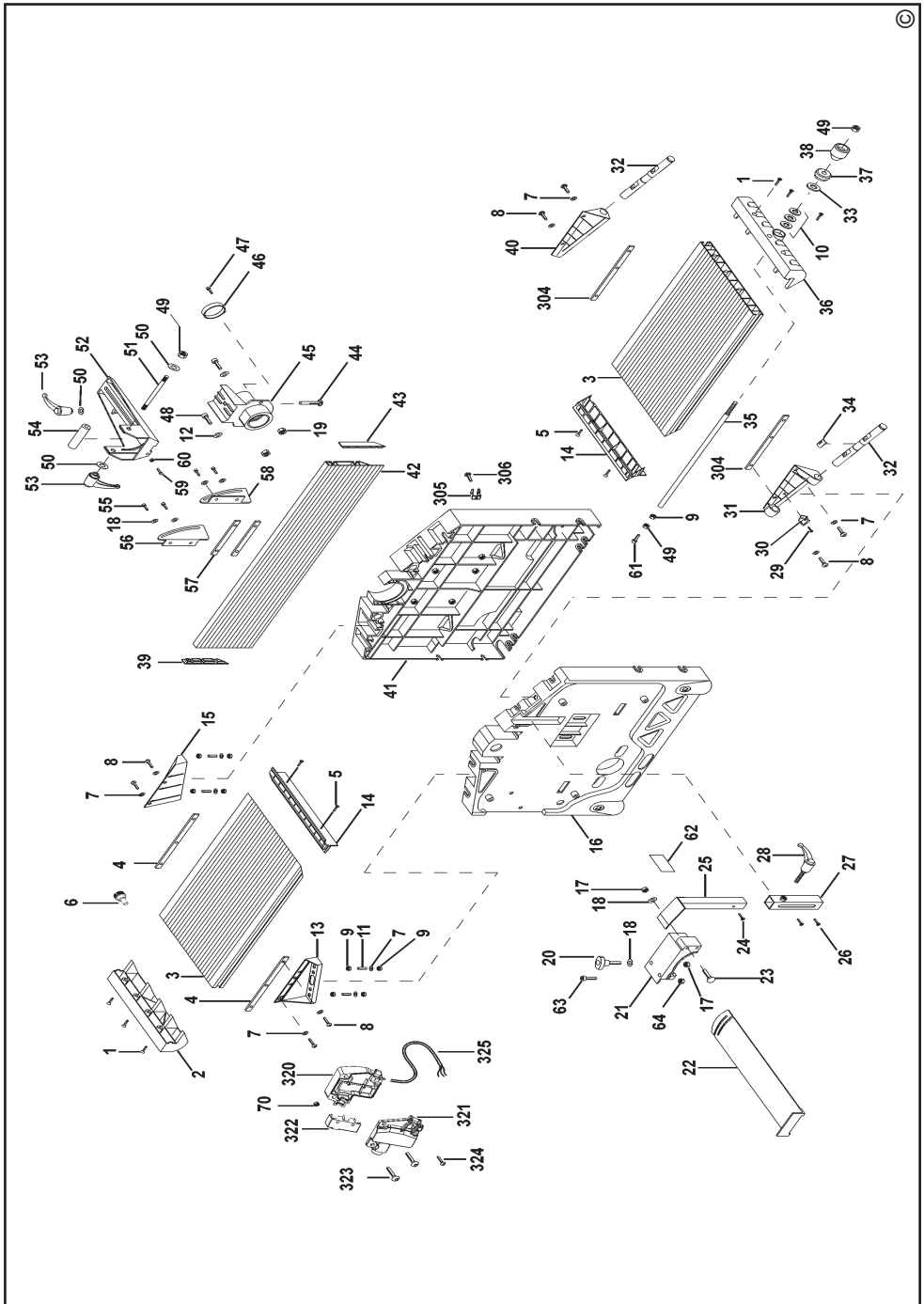
Při zakoupení nových výrobků vám prodejny, místní sběrný odpadů nebo recyklační stanice poskytnou informace o správné likvidaci elektroodpadů z domácnosti.

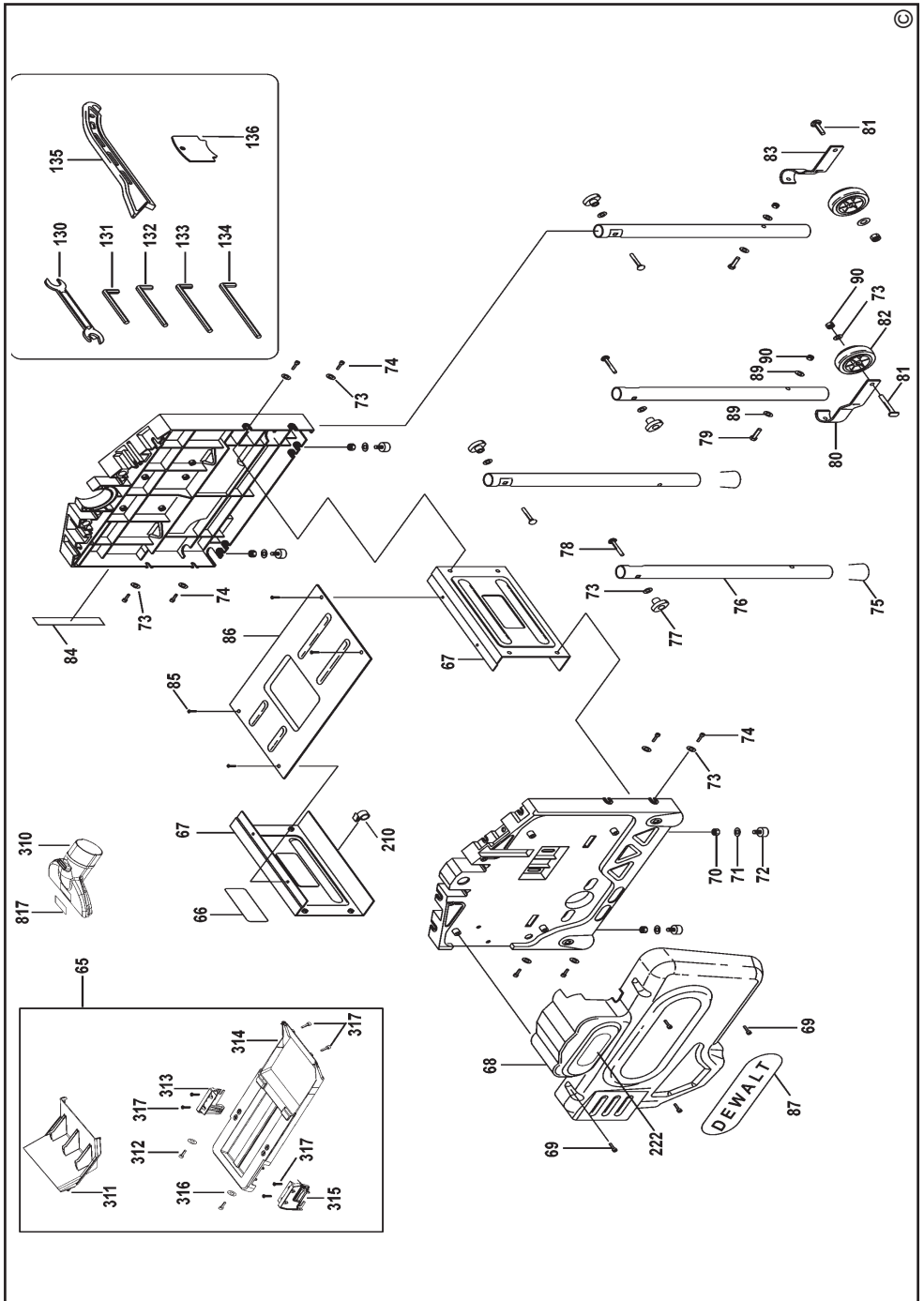
Společnost DEWALT poskytuje službu sběru a recyklace výrobků DEWALT po skončení jejich provozní životnosti. Chcete-li získat výhody této služby, odevzdejte prosím váš výrobek kterémukoli autorizovanému zástupci servisu, který nářadí odebere a zajistí jeho recyklaci.

Místo nejbližšího autorizovaného servisu DEWALT naleznete na příslušné adrese uvedené na zadní straně tohoto návodu. Seznam autorizovaných servisů DEWALT a podrobnosti o poprodejním servisu naleznete také na internetové adrese: www.2helpU.com.









ZÁRUKA

Společnost DEWALT je přesvědčena o kvalitě svých výrobků a nabízí mimořádnou záruku pro profesionální uživatele tohoto nářadí. Tato záruka je nabízena ve prospěch zákazníka a nijak neovlivní jeho zákonná záruční práva. Tato záruka platí ve všech členských státech EU a evropské zóny volného obchodu EFTA.

• 30 DNŮ ZÁRUKA VÝMĚNY •

Nejste-li s výkonem vašeho nářadí DEWALT zcela spokojeni, můžete jej do 30 dnů po zakoupení vrátit. Nářadí musí být v kompletním stavu jako při zakoupení a musí být dodáno na místo, kde bylo zakoupeno, kde bude provedena výměna nebo navrácení peněz. Nářadí musí být v uspokojivém stavu a musí být předložen doklad o jeho zakoupení.

• JEDNOROČNÍ SMLOUVA NA BEZPLATNÝ SERVIS •

Musí-li být během 12 měsíců po zakoupení provedena údržba nebo servis vašeho nářadí DEWALT, máte nárok na jedno bezplatné provedení tohoto úkonu. Tento úkon bude bezplatně proveden v autorizovaném servisu DEWALT. K nářadí musí být předložen doklad o jeho zakoupení. Tato oprava zahrnuje i práci. Tento bezplatný servis se nevztahuje na příslušenství a náhradní díly, pokud nejsou také kryty zárukou.

• JEDNOROČNÍ PLNÁ ZÁRUKA •

Dojde-li během 12 měsíců od zakoupení výrobku DEWALT k poškození tohoto výrobku z důvodu závady materiálu nebo špatného dílenského zpracování, společnost DEWALT zaručuje bezplatnou výměnu všech poškozených částí - nebo dle našeho uvážení - bezplatnou výměnu celého nářadí, za předpokladu, že:

- Závada nevznikla v důsledku neodborného zacházení.
- Výrobek byl vystaven běžnému použití a opotřebování.
- Výrobek nebyl opravován neoprávněnými osobami.
- Byl předložen doklad o zakoupení;
- Byl výrobek vrácen kompletní s původními komponenty.

Požadujete-li reklamaci, kontaktujte prodejce u kterého jste výrobek zakoupili nebo vyhledejte autorizovanou servisní organizaci. Seznam autorizovaných servisů DEWALT a podrobnosti o poprodejním servisu naleznete také na internetové adrese: www.2helpU.com.

STANLEY BLACK & DECKER CZECH REPUBLIC S.R.O.

Türkova 5b
149 00 Praha 4
Česká Republika
Tel.: 00420 261 009 772
Fax: 00420 261 009 784
Servis: 00420 244 403 247
www.dewalt.cz
obchod@sbdinc.com

STANLEY BLACK & DECKER SLOVAKIA S.R.O.

Vysoká 2/b
811 06 Bratislava
Tel.: 00420 261 009 772
Fax: 00420 261 009 784
www.dewalt.sk
obchod@sbdinc.com

BAND SERVIS

K Pasekám 4440
760 01 Zlín
Tel.: 00420 577 008 550,1
Fax: 00420 577 008 559
www.bandservis.cz
bandservis@bandservis.cz

BAND SERVIS

Paulínska 22
917 01 Trnava
Tel.: 00421 335 511 063
Fax: 00421 335 512 624
www.bandservis.sk
p.talajka@bandservis.sk

Právo na případné změny vyhrazeno.

06/2014

DEWALT®**TYP VÝROBKU:**

CZ	Výrobní kód	Datum prodeje	Razítko prodejny
SK	Výrobný kód	Dátum predaja	Podpis Pečiatka predajne Podpis

CZ Dokumentace záruční opravy			SK Dokumentácia záručnej opravy			
CZ	Číslo	Datum příjmu	Datum zakázky	Číslo zakázky	Závada	Razítko
SK	Číslo dodávky	Dátum príjmu	Dátum opravy	Číslo objednávky	Porucha	Podpis Pečiatka Podpis

CZ
Adresy servisu
Band servis
Klásterského 2
CZ-140 00 Praha 4
Tel.: 00420 244 403 247
Fax: 00420 241 770 167

CZ
Band servis
K Pasekám 4440
CZ-760 01 Zlín
Tel.: 00420 577 008 550,1
Fax: 00420 577 008 559
<http://www.bandservis.cz>

SK
Adresa servisu
Band servis
Paulínska ul. 22
SK-917 01 Trnava
Tel.: 00421 335 511 063
Fax: 00421 335 512 624