

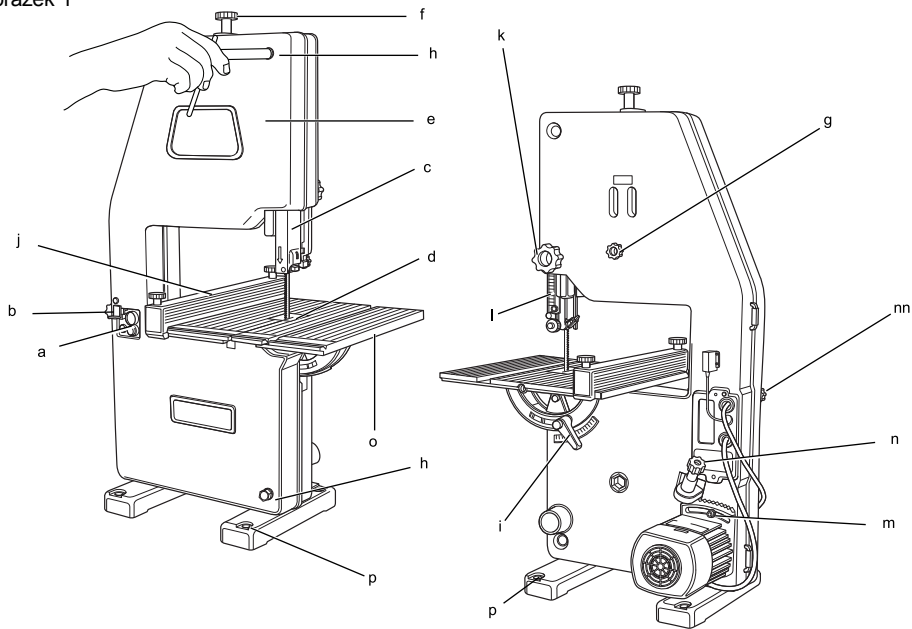
DEWALT®

559110-26 CZ

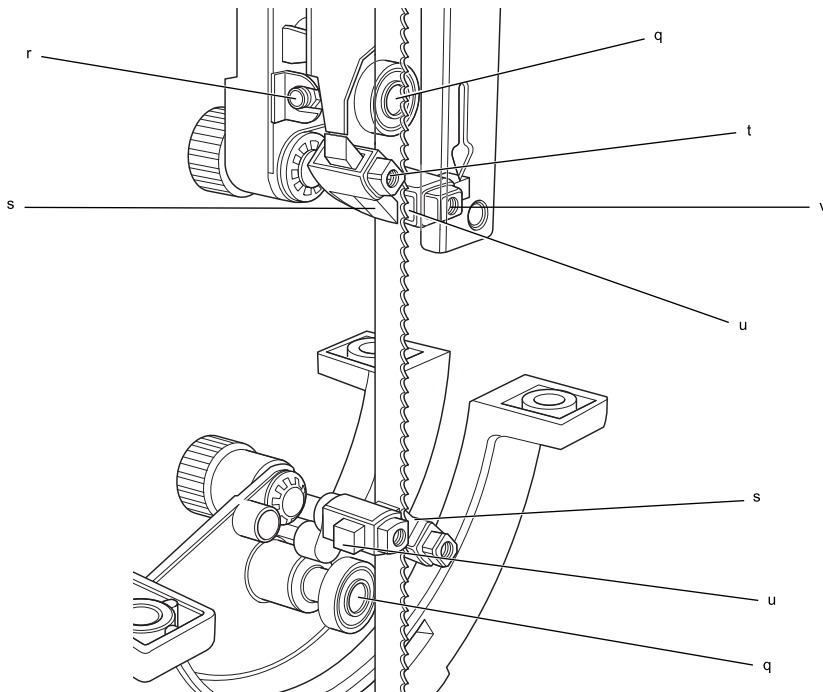
Přeloženo z původního návodu

DW738
DW739

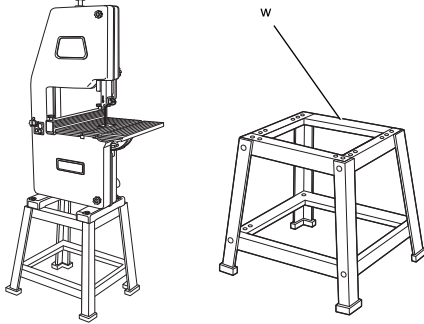
Obrázek 1



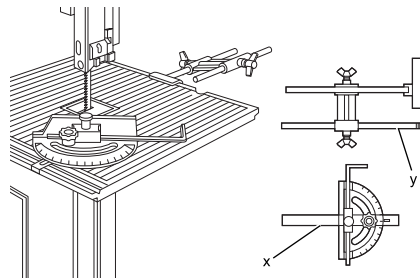
Obrázek 2



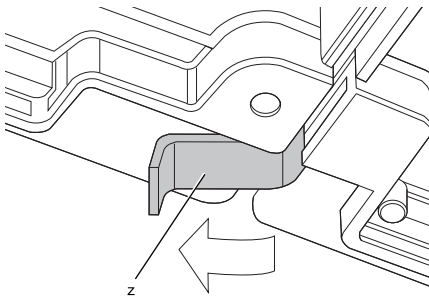
Obrázek 3A



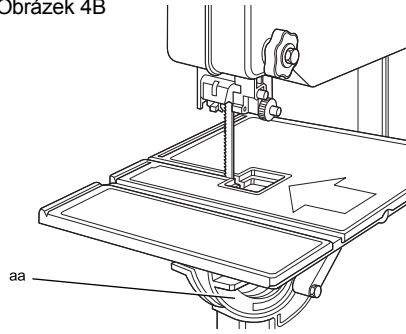
Obrázek 3B



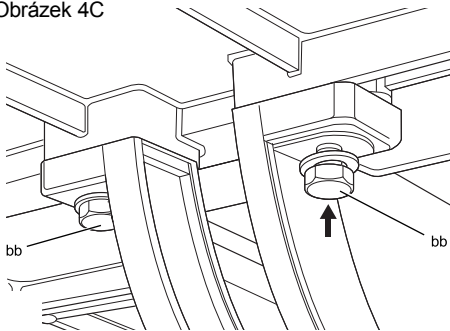
Obrázek 4A



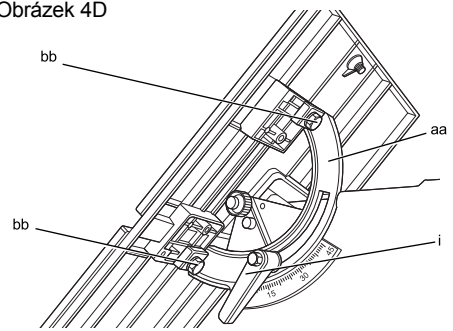
Obrázek 4B



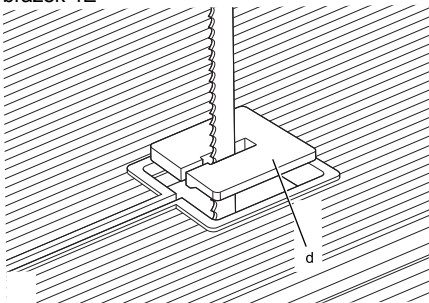
Obrázek 4C



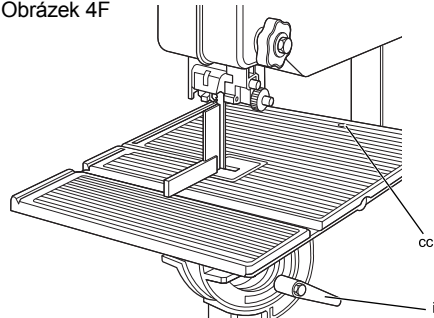
Obrázek 4D



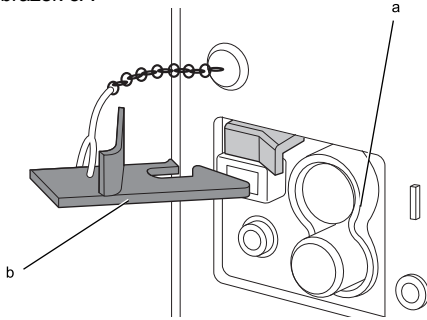
Obrázek 4E



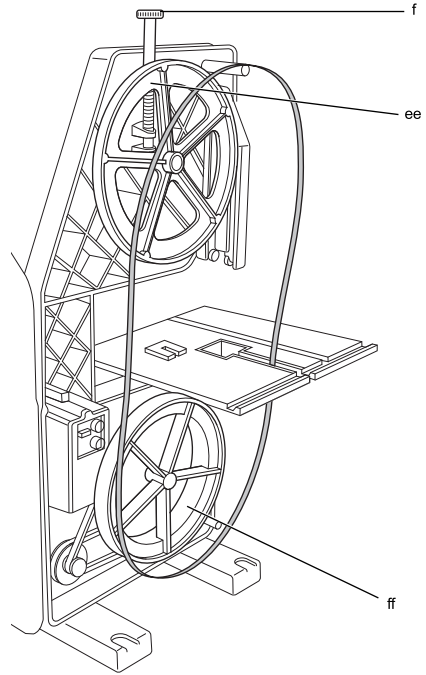
Obrázek 4F



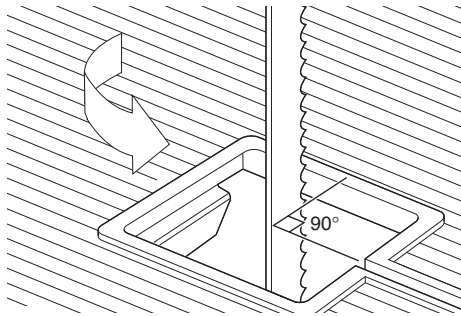
Obrázek 5A



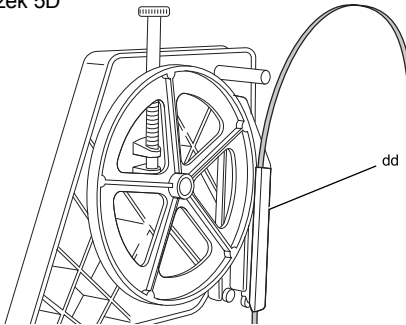
Obrázek 5B



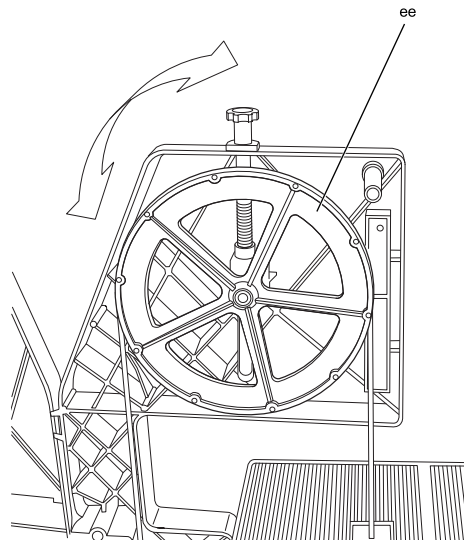
Obrázek 5C



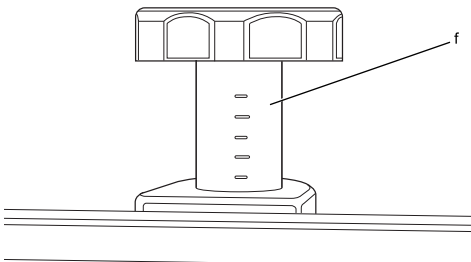
Obrázek 5D



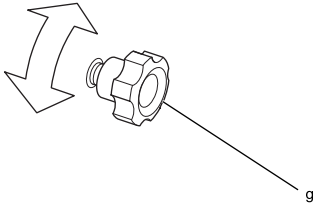
Obrázek 6B



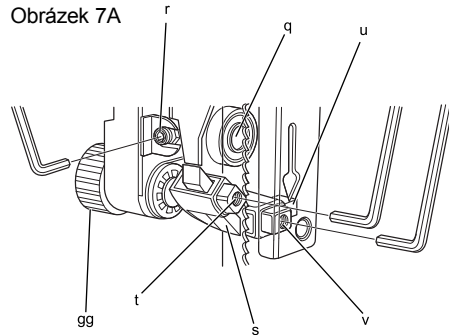
Obrázek 6A



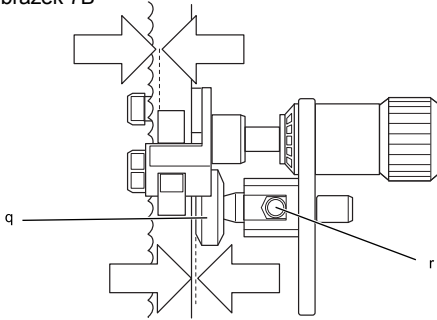
Obrázek 6C



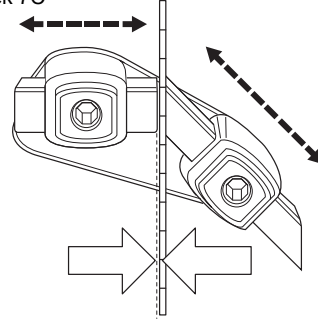
Obrázek 7A



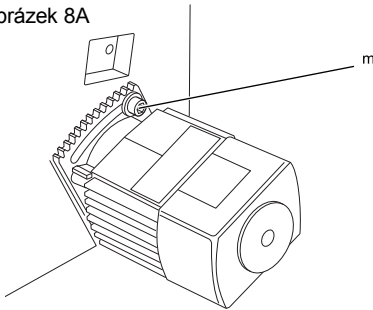
Obrázek 7B



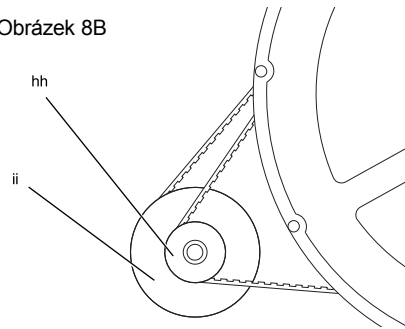
Obrázek 7C



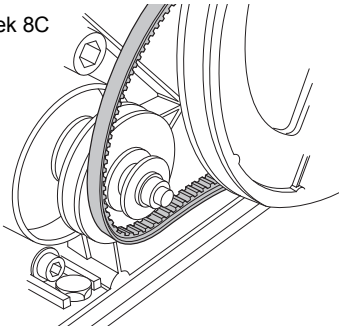
Obrázek 8A



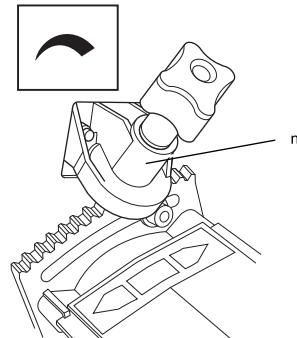
Obrázek 8B



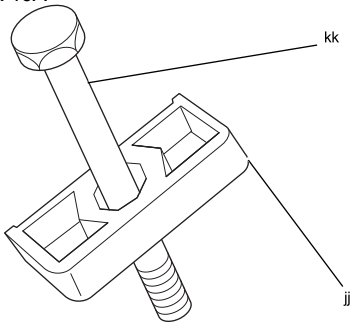
Obrázek 8C



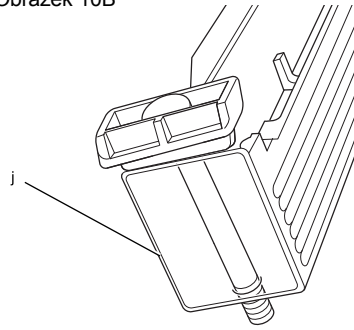
Obrázek 9



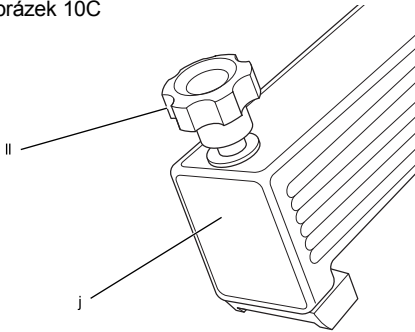
Obrázek 10A



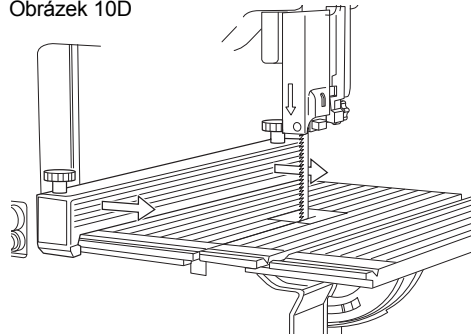
Obrázek 10B



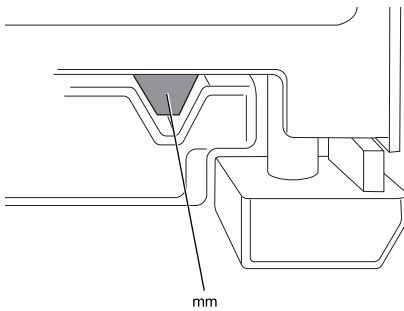
Obrázek 10C



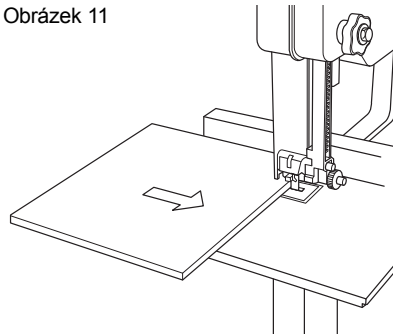
Obrázek 10D



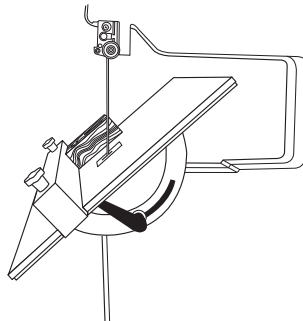
Obrázek 10E



Obrázek 11



Obrázek 12



PÁSOVÁ PILA DW738, DW739

Blahopřejeme Vám!

Zvolili jste si elektrické nářadí značky DEWALT. Léta zkušeností, důkladný vývoj výrobků a inovace vytvořily ze společnosti DEWALT jednoho z nejspolehlivějších partnerů pro uživatele profesionálního elektrického nářadí.

Technické údaje

		DW738	DW739
Napájecí napětí	V	230	230
Velká Británie & Irsko	V	230/115	230/115
Typ		3	3
Příkon	W	750	750
Rychlost posuvu pásu	m/min	330/800	330-800
Otáčky motoru naprázdno	min ¹	2830	2830
Max. hloubka řezu	mm	155	155
Max. šíře řezu	mm	310	310
Rozměr stolu	mm	380 x 380	380 x 380
Sklon stolu		0-45°	0-45°
Celková výška	mm	970	970
Celková šířka	mm	510	510
Celková hloubka	mm	660	660
Hmotnost	kg	23	23
<hr/>			
L _{PA} (akustický tlak)	dB(A)	92,0	92,0
K _{PA} (odchylka akustického tlaku)	dB(A)	3,3	3,3
L _{WA} (akustický výkon)	dB(A)	105,0	105,0
K _{WA} (odchylka akustického výkonu)	dB(A)	4,0	4,0

POZNÁMKA: Toto zařízení je určeno pro připojení k napájecímu systému s maximální přípustnou impedancí $Z_{max} = 0,25 \Omega$ na bodě rozhraní (rozvodná skříň) napájecího systému uživatele.

Uživatel musí zajistit, aby bylo toto zařízení připojeno pouze k napájecímu systému, který splňuje výše uvedené požadavky. Je-li to nutné, uživatel může požádat distributora elektrické energie o informace týkající se impedance systému v bodě rozhraní.

Pojistky:

Evropa Nářadí 230 V10 A v napájecí síti

Velká Británie a Irsko Nářadí 230 V13 A v zástrčce napájecího kabelu

Definice: Bezpečnostní pokyny

Níže uvedené definice popisují stupeň závažnosti každého označení. Přečtěte si pozorně návod k použití a věnujte pozornost těmto symbolům.



VÝSTRAHA: označuje bezprostředně hrozící rizikovou situaci, která, není-li jí zabráněno, **povede ke způsobení vážného nebo smrtelného zranění.**



VAROVÁNÍ: označuje potenciálně hrozící rizikovou situaci, která, není-li jí zabráněno, **může způsobit vážné nebo smrtelné zranění.**



UPOZORNĚNÍ: Označuje potenciálně hrozící rizikovou situaci, která, není-li jí zabráněno, **může vést ke vzniku lehkého nebo středně vážného zranění.**

POZNÁMKA: Označuje postup nesouvisející se způsobením zranění, který, není-li mu zabráněno, **může vést k poškození zařízení.**



Upozorňuje na riziko úrazu způsobeného elektrickým proudem.



Upozorňuje na riziko vzniku požáru.



Upozorňuje na ostré hrany.

Prohlášení o shodě - EC SMĚRNICE PRO STROJNÍ ZAŘÍZENÍ

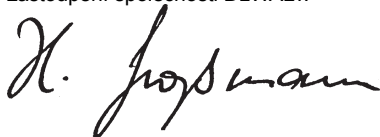


DW738, DW739

Společnost DEWALT tímto prohlašuje, že tyto výrobky popisované v technických údajích splňují požadavky následujících norem: 2006/42/EC, EN 61029-1, EN 61029-2-5.

Tyto výrobky splňují také požadavky směrnice 2004/108/EC. Další informace vám poskytne zástupce společnosti DEWALT na následující adrese nebo na adresách, které jsou uvedeny na zadní straně tohoto návodu.

Niže podepsaná osoba je odpovědná za sestavení technických údajů a provádí toto prohlášení v zastoupení společnosti DEWALT.



Horst Grossmann
Viceprezident pro vývoj a konstrukci produktů
DEWALT, Richard-Klinger-Straße 11,
D-65510, Idstein, Germany
01.01.2010



VAROVÁNÍ: ke snížení rizika úrazu si přečtěte návod k obsluze.

Všeobecné bezpečnostní pokyny



VAROVÁNÍ! Při použití elektrického nářadí musí být dodržovány základní bezpečnostní pokyny, aby se snížilo riziko vzniku požáru, úrazu elektrickým proudem a zranění osob, včetně následujících.

Před použitím tohoto nářadí si přečtěte všechny uvedené bezpečnostní pokyny a tyto pokyny uschovejte.

USCHOVEJTE TENTO NÁVOD PRO PŘÍPADNÉ DALŠÍ POUŽITÍ.

1. Udržujte pořádek na pracovišti.

Nepořádek na pracovišti nebo na pracovní ploše může vést k úrazu.

2. Berte ohled na okolí pracovní plochy.

Nevystavujte nářadí vlhkosti. Nepoužívejte nářadí ve vlhkém prostředí. Zajistěte správné osvětlení pracoviště (250 - 300 luxů). Nepoužívejte nářadí na místech, kde hrozí riziko vzniku požáru nebo exploze, například v blízkosti hořlavých nebo výbušných kapalin a plynů.

3. Ochrana před úrazem způsobeným elektrickým proudem.

Zabraňte kontaktu těla s uzemněnými povrchy (například potrubí, radiátory, sporáky a chladničky). Při práci v extrémních podmínkách (například vysoká vlhkost,

tvorba kovových pilin při práci, atd.) může být elektrická bezpečnost zvýšena vložením izolačního transformátoru nebo ochranného jističe (FI).

4. Okolo stojící osoby udržte mimo pracovní prostor.

Zabraňte okolním osobám, zejména dětem, aby se dotýkaly nářadí nebo prodlužovacího kabelu a udržte je mimo pracovní prostor.

5. Nářadí, které nepoužíváte, uskladněte.

Není-li nářadí používáno, musí být uskladněno na suchém místě a musí být také vhodně zabezpečeno, mimo dosah dětí.

6. Nářadí nepřetěžujte.

Práce je účinnější a bezpečnější, pokud používáte nářadí a nástroje k účelům, k nimž jsou určeny.

7. Používejte vhodné nářadí.

Nepřetěžujte malá nářadí při práci, která je určena pro výkonnější nářadí. Nepoužívejte nářadí k jiným účelům, než pro které je určeno. Nepoužívejte například kotoučovou pilu k řezání kmenů nebo větví stromů.

8. Vhodně se oblékejte.

Nenoste volný oděv a šperky. Mohou být zachyceny pohyblivými částmi. Při práci ve venkovním prostředí používejte neklouzavou obuv. Máte-li dlouhé vlasy, používejte vhodnou pokrývku hlavy.

9. Používejte prvky osobní ochrany.

Vždy používejte ochranné brýle. Jestliže se při práci s nářadím práší nebo odlétávají-li drobné částičky materiálu, používejte respirátor proti prachu nebo ochranný štít. Protože mohou být tyto částičky materiálu velmi horké, používejte také žáruvzdornou zástěru. Vždy používejte ochranu sluchu. Vždy používejte ochrannou přilbu.

10. Připojte zařízení k zachytávání prachu.

Pokud je zařízení vybaveno adaptérem pro připojení zařízení k zachytávání prachu, zajistěte jeho správné připojení a řádnou funkci.

11. S napájecím kabelem zacházejte opatrně.

Nikdy nevytahujte zástrčku ze zásuvky škubáním za napájecí kabel. Veděte kabel tak, aby nepřecházel přes ostré hrany nebo horké a mastné povrchy. Při přenášení nikdy nedržte nářadí za napájecí kabel.

12. Obrobek si upněte.

Pokud je to možné, používejte k upnutí obrobku svorky nebo svěrák. Je to bezpečnější a umožňuje to obsluhu nářadí oběma rukama.

13. Nepřekázejte sami sobě.

Při práci vždy udržujte vhodný a pevný postoj.

14. Provádějte pečlivou údržbu nářadí.

Udržujte ostré a čisté pracovní nástroje. Tak bude zajištěn bezpečnější a vyšší výkon nářadí. Dodržujte pokyny pro údržbu a výměnu příslušenství. Nářadí pravidelně kontrolujte a je-li poškozeno, nechejte jej opravit v autorizovaném servisu. Udržujte rukojeti pily suché a čisté. Dbejte na to, aby nebyly znečištěny olejem nebo mazivem.

15. Nářadí odpojte.

Pokud není nářadí používáno, před prováděním údržby a před výměnou příslušenství, jako jsou pilové kotouče, pracovní nástroje a nože, nářadí vždy odpojte od elektrické sítě.

16. Odstraňte seřizovací přípravky a klíče.

Vytvořte si návyk, abyste před použitím nářadí prováděli kontrolu, zda na nářadí nezůstaly seřizovací klíče nebo přípravky a zajistěte jejich odstranění z nářadí.

17. Zabraňte nechtěnému spuštění.

Nepřenášejte nářadí s prstem na hlavním spínači. Před připojením k elektrické síti se ujistěte, zda je hlavní spínač v poloze vypnuto (OFF).

18. Používejte prodlužovací kabely určené pro venkovní použití.

Před použitím zkontrolujte prodlužovací kabel a je-li poškozen, zajistěte jeho výměnu. Používáte-li nářadí venku, používejte pouze prodlužovací kabel určený pro venkovní použití, který je i takto označen.

19. Buďte pozorní.

Stále sledujte, co děláte. Pracujte s rozvahou. S nářadím nepracujte, jste-li unavení nebo pokud jste pod vlivem omamných látek, alkoholu nebo léků.

20. Kontrolujte stav nářadí.

Dříve než budete nářadí používat, pečlivě zkontrolujte, zda není poškozeno, aby byla zajištěna jeho správná funkce. Zkontrolujte vychýlení a uložení pohybujících se částí, opotřebování jednotlivých částí a další prvky, které mohou ovlivnit správný chod nářadí. Zničené nebo jiné poškozené díly nechejte

opravit nebo vyměnit v autorizovaném servisu, pokud v této příručce nebude uveden jiný způsob odstranění závady. Poškozené nebo nefunkční spínače nechejte vyměnit v autorizovaném servisu. Pokud nelze hlavním spínačem nářadí zapnout a vypnout, s nářadím nepracujte. Nikdy se nepokoušejte o opravu sami.



VAROVÁNÍ! Použití jiného příslušenství nebo přídavného zařízení a provádění jiných pracovních operací, než je doporučeno tímto návodem, může způsobit poranění obsluhy.

Další bezpečnostní pokyny pro pásové pily

- Před zahájením práce se ujistěte, zda je stroj umístěn na rovném povrchu ve stabilní poloze.
- V případě nehody nebo poruchy pily ihned vypněte a odpojte od zdroje napětí.
- Provedte záznam o poruše a vhodným způsobem pilu označte, abyste zabránili ostatním osobám tuto poškozenou pilu používat.
- Pokud se pilový pás během řezání díky nadměrně posuvně síle zasekne, pilu vypněte a odpojte od zdroje napětí. Vyjměte obrobek a ujistěte se, zda se pilový pás volně posouvá. Znovu zapněte pilu a zahajte nový řez s menší posuvnou silou.
- Je-li pila v chodu, vyvarujte se odstraňování jakýchkoli odřezků nebo jiných částí obrobku z prostoru řezu.
- Zajistěte odpovídající celkové nebo lokální osvětlení
- Ujistěte se, zda je obsluha pily odpovídajícím způsobem proškolená v používání, seřizování a obsluze pily.
- Bude-li pila bez dozoru, zajistěte její vypnutí.
- Při řezání dřeva připojte pilu k zařízení pro zachytávání pilin a prachu. Vždy berte v úvahu faktory, které mají vliv na působení prachu na obsluhu pily, jako jsou:
 - Typ materiálu, který bude obráběn (dřevotřísky vytváří více pilin a prachu než běžné dřevo).
 - Správné seřízení pilového pásu.
 - Zajistěte správné seřízení lokálního odsávání, ochranných krytů, odváděcích koryt a skluzů.
 - Odsávací zařízení s rychlostí proudícího vzduchu vyšší než 20 m/s.

- Vždy používejte prvky osobní ochrany, jako jsou:
 - Ochrana sluchu ke snížení rizika jeho ztráty.
 - Ochrana pomocí respirátoru ke snížení inhalací nebezpečného prachu.
 - Rukavice při manipulaci s řezným pásem a nahrubo opracovaným materiálem.
- Při přímých řezech oproti vodící opěře používejte tlačnou tyč.
- Pokud provádíte řez se skloněným stolem, vždy umístěte vodítko (vodící opěru) na spodní straně stolu.
- Při řezání kruhového obrobku používejte vhodný držák, abyste zabránili kroucení obrobku.
- Před započetím práce zkontrolujte správné nastavení a funkčnost ochranných krytů pásové pily.
- Rozměry obrobků

Nikdy neřežte obrobky menší než 20 mm.

Není-li pila vybavena předavnými podpěrami, mohou být řezány obrobky s následujícími maximálními rozměry:

výška 150 mm x šířka 230 mm x délka 700 mm.

Delší obrobky musí být podepřeny dalším vhodným podpěrným stolem.
- Okolo stojící osoby udržujte mimo pracovní prostor. Nenechávejte děti, cizí osoby ani zvířata pohybovat se v blízkosti pracovní plochy nebo se dotýkat přímo náradí nebo napájecího kabelu.
- Používejte pouze vhodné náradí. Určené použití tohoto náradí je popsáno v tomto návodu. Náradí nepřetěžujte. Práce je účinnější a bezpečnější, pokud používáte náradí a nástroje k účelům, k nimž jsou určeny.
- Tento stroj není určen k sériové výrobě nebo k použití ve spojení s pásovým dopravníkem.
- Při práci vždy udržujte vhodný a pevný postoj.
- Vždy používejte ochranné brýle. Jestliže se při práci s náradím praší nebo odlétávají-li drobné částičky materiálu, použijte protiprachovou masku. Protože mohou být tyto částičky materiálu velmi horké, používejte také žáruvzdornou zástěru. Vždy používejte ochranná sluchátka a bezpečnostní přílbu
- Zvolte správný pilový pás pro nastavenou rychlost řezu a typ řezaného materiálu.

- Nepřekračujte maximální otáčky vyznačené na balení pilového pásu.
- Nepoužívejte pilové pásy, jejichž rozměry neodpovídají údajům uvedených v technických datech pily.
- Nepoužívejte deformované nebo poškozené pilové pásy.
- Při provádění šikmých řezů zajistěte, aby bylo opěrné vodítko pevně upevněno na spodní straně stolu.
- Není-li tlačná tyč používána, uložte ji na určené místo.
- Nepřetěžujte se. Při práci vždy udržujte vhodný a pevný postoj.
- Neprovádějte čištění stroje, pokud je pilový pás v chodu.

Zbytková rizika

Při použití těchto pil vznikají následující rizika:

- poranění způsobená kontaktem s rotujícími díly
- poranění způsobená roztržením pilového pásu

Tato rizika jsou nejvíce evidentní zejména:

- v celém rozsahu pracovních operací
- v blízkosti dosahu rotujících částí stroje.

Přestože jsou dodržovány příslušné bezpečnostní předpisy a jsou používána bezpečnostní zařízení, určitá zbytková rizika nemohou být vyloučena.

Tato rizika jsou následující:

- Poškození sluchu.
- Riziko nehody způsobené nekrytou částí rotujícího pilového kotouče.
- Riziko zranění při výměně pilového pásu.
- Riziko přímáčknutí prstů při manipulaci s ochrannými kryty.
- Zdravotní rizika způsobená vdechováním prachu zvířeného při řezání dřeva, zejména dubového a bukového.

Úroveň hluchosti ovlivňují následující faktory:

- Typ řezaného materiálu
- Podpěra řezaného materiálu
- Napnutí pilového pásu
- Typ pilového pásu
- Rychlost vedení řezu
- Správné nastavení a pravidelná údržba ochranných krytů.
- Pravidelná údržba kladek a mazacího systému.

Štítky na nářadí

Na nářadí jsou následující piktogramy:



Není-li nářadí používáno, před výměnou částí nářadí, příslušenství nebo doplňků a před prováděním údržby vždy odpojte napájecí kabel.



Zkontrolujte směr posuvu pilového pásu.



Při práci do této oblasti nedávejte ruce



Bod úchopu pro přenášení pily.

UMÍSTĚNÍ DATOVÉHO KÓDU (OBR. 1)

Datový kód, který obsahuje také rok výroby, je vytištěn na krytu nářadí.

Příklad:

2010 XX XX

Rok výroby

Obsah balení

Balení obsahuje:

- 1 Částečně sestavený stroj
- 1 Stůl
- 1 Vodítko
- 1 Nástrčkový klíč (10–13 mm)
- 1 Balení obsahující:
 - 1 Vložku stolu
 - 2 Vodící bloky pilového pásu 45°
 - 2 Vodící bloky pilového pásu 90°
 - 3 Vratové šrouby M8 x 60
 - 4 Šestihřanné matice M8
 - 9 Podložek D8
 - 2 Podložky D6
 - 1 Šroub s hlavou s vnitřním šestihřanem M8 x 60
 - 4 Šrouby s hlavou s vnitřním šestihřanem M8 x 20
 - 2 Šrouby s hlavou s vnitřním šestihřanem M6 x 65
 - 2 Rukojeti
 - 2 Upínací svorky vodítka

1 Inbusový klíč 2,5 mm

1 Inbusový klíč 6 mm

1 Návod k obsluze

1 Výkresovou dokumentaci

- Zkontrolujte, zda během přepravy nedošlo k poškození nářadí, jeho částí nebo příslušenství.
- Před zahájením pracovních operací věnujte dostatek času pečlivému pročtení a pochopení tohoto návodu.

Popis (obr. 1)



VAROVÁNÍ: Nikdy neprovádějte žádné úpravy nářadí ani jeho součástí. Mohlo by dojít k zranění nebo k jeho poškození.

- a. Spínač zapnuto/vypnuto
- b. Bezpečnostní pojistku
- c. Ochranný kryt pilového pásu
- d. Vložku stolu
- e. Výklopný kryt
- f. Stavitelný prvek napnutí pilového pásu
- g. Stavitelný prvek vystředění pilového pásu
- h. Přidržené šrouby krytu
- i. Blokovací páčka sklonu stolu
- j. Vodítko
- k. Stavitelný prvek výšky ochranného krytu pilového pásu
- l. Horní ochranný kryt pilového pásu/sestava vodítka
- m. Šroub ukotvení polohy motoru
- n. Stavitelný prvek rychlosti pilového pásu (DW739)
- o. Stůl
- p. Montážní otvory k upevnění pily
- nn. Místo pro uložení tlačné tyče

Obr. 2

- q. Zadní opěrná kladka pilového pásu
- r. Zajišťovací závitový svorník pro (q)
- s. Vodící bloky pilového pásu 45°
- t. Zajišťovací závitový svorník pro (s)
- u. Vodící bloky pilového pásu 90°
- v. Zajišťovací závitový svorník pro (u)

DOPLŇKOVÉ PŘÍSLUŠENSTVÍ (OBR. 3A)

- w. Stojan

Obr. 3B

- x. Vodítko úhlových řezů
- y. Měřitko délky řezu

POUŽITÍ VÝROBKU

Vaše pásová pila DW738 / DW739 je určena pro profesionální dílenská použití: Lze s ní provádět přímé, obrysové, pokosové a úhlové řezy v širokém rozsahu materiálů, jako jsou dřevo, plasty, železné a barevné kovy a kůže.

Nominální délka pásu je 2095 mm a šířka v rozpětí 3 až 16 mm.



VAROVÁNÍ! *Nepoužívejte tuto pilu pro jiné účely, než je popsáno v tomto návodu k obsluze.*

NEPOUŽÍVEJTE tento výrobek ve vlhkém prostředí nebo v přítomnosti hořlavých kapalin nebo plynů.

Tyto pily jsou elektrická nářadí pro profesionální použití.

ZABRAŇTE dětem, aby se s tímto nářadím dostaly do kontaktu. Používají-li toto nářadí nezkušené osoby, musí být zajištěn odborný dozor.

Elektrická bezpečnost

Elektromotor je určen pouze pro jedno napájecí napětí. Vždy zkontrolujte, zda napájecí napětí odpovídá napětí na výkonovém štítku.

Dojde-li k poškození napájecího kabelu, musí být nahrazen speciálně upraveným kabelem, který je dodáván autorizovaným servisem DEWALT.

Výměna síťové zástrčky (pouze Velká Británie a Irsko)

POUZE PRO JEDNOFÁZOVÝ ROZVOD SÍTĚ

Budete-li instalovat novou zástrčku napájecího kabelu:

- *Bezpečně odstraňte starou zástrčku.*
- *Připojte hnědý vodič k fázové svorce nové zástrčky.*
- *Modrý vodič připojte k nulové svorce.*
- *Žluto/zelený vodič připojte k uzemňovací svorce*



VAROVÁNÍ: *Dodržujte montážní pokyny dodávané s kvalitními zástrčkami. Doporučená pojistka: 13 A.*

Použití prodlužovacího kabelu

Je-li použití prodlužovacího kabelu nutné, použijte pouze schválený typ kabelu se 3 vodiči, který je vhodný pro příkon tohoto nářadí (viz technické

údaje). Minimální průřez vodiče je 1,5 mm²; maximální délka je 30 m.

V případě použití navinovacího kabelu odvíte vždy celou délku kabelu.

MONTÁŽ A SEŘÍZENÍ



VAROVÁNÍ: *Před zahájením montáže nebo seřizování vždy odpojte nářadí od sítě.*

Stroj je dodáván plně sestaven vyjma stolu a vodítka vedení řezu.

Instalace stroje

S ohledem na zajištění bezpečné obsluhy musí být pila vždy upevněna k pracovnímu stolu nebo k podlaze. K montáži použijte šrouby průměru 8 mm a délce 100 mm.

1. Na pracovní stůl si vyznačte polohu čtyř montážních otvorů podle základny stroje (p, obr. 1).
2. Stroj umístěte na pracovní stůl a montážními otvory protáhněte do pracovního stolu vhodně upevňovací šrouby.

Montáž stolu (obr. 1, 4A–4F)

1. Otočte přibližně o půl otáčky blokovací páčkovou sklou stolu (i na obr. 1) proti směru chodu hodinových ručiček tak, aby se otočné části uvolnily (aa na obr. 4B).
2. Sklopte zpět spojovací desku (z) zakrývající průchozí štěrbinu ve stole určenou k vedení pilového pásu (obr. 4A).
3. Stůl vložte do segmentu (aa) tak, aby štěrbina pro vedení pilového pásu směřovala k přední části stroje (obr. 4B).
4. Opatrně nasuňte stůl okolo pilového pásu a otvory ve stole srovnajte s otvory v segmentech.
5. Do dvou otvorů na přední straně vložte po jednom šroubu s hlavici se šestihranem a podložkou M8 x 20 (bb) a rukou je dotáhněte (obr. 4C).
6. Stůl sklopte na úhel 45°.
7. Do dvou otvorů na zadní straně vložte po jednom šroubu s hlavici se šestihranem a podložkou M8 x 20 (bb) a rukou je dotáhněte (obr. 4D).
8. Všechny čtyři šrouby nástrčkovým klíčem dotáhněte.
9. Na určené místo zasuňte vložku stolu (d) (obr. 4E).

10. Spojovací desku (z) vyklopte zpět do výchozí polohy (obr. 4A).
11. Otáčením stavitelného prvku nastavení výšky ochranného krytu pilového pásu (k) ve směru chodu hodinových ručiček vytáhněte tento ochranný kryt pilového pásu (c) zcela nahoru (obr. 1).
12. Pomocí úhelníku zkontrolujte, zda je mezi pilovým pásem a stolem, pokud je tento ve vodorovné poloze, pravý úhel. Pokud je třeba provést úpravu nastavení, povolte blokovací páčku sklonu stolu a podle potřeby polohu pomocí závitového svorníku (cc) upravte (obr. 4F).

Montáž pilového pásu (obr. 1, 4A, 4E, 5A–5D)



VAROVÁNÍ: Zuby nového pilového pásu jsou velmi ostré a mohou být nebezpečné.

- Nástrčkovým klíčem odšroubujte dva přídržné šrouby krytu (h) tak, aby bylo možné výklopná dvířka otevřít (obr. 1).
- Sklopte zpět spojovací desku (z) zakrývající průchozí štěrbinu ve stole určenou k vedení pilového pásu (obr. 4A).
- Vyměňte vložku stolu (d).
- Pilový pás protáhněte štěrbinou ve stole. Ujistěte se, zda ozubení pilového pásu směřuje k přední straně pily a současně v pracovní oblasti směrem dolů (obr. 5B).
- Opatrně pilový pás vložte do štěrbin ochranného krytu pilového pásu (dd) tak, aby byl otočen o 90° (obr. 5C a 5D)
- Pilový pás protáhněte mezi vodicími bloky (s) a (u).
- Pilový pás oviňte okolo pásových kol (ee) a (ff) (obr. 5B). V případě potřeby otáčením stavitelného prvku napnutí pilového pásu proti směru chodu hodinových ručiček snižte horní pásové kolo (f, obr. 5B).
- Nasadte zpět vložku stolu (d) (obr. 4E).
- Spojovací desku (z) otočte zpět do výchozí polohy (obr. 4A).
- Níže popsaným způsobem upravte napnutí pásu, vodicí bloky a opěrné kladky.



VAROVÁNÍ: Dbejte na to, aby byla výměna pilového pásu prováděna pouze popsaným způsobem. Používejte pouze pilové pásy, které jsou specifikovány v technických údajích.

Seřízení napnutí pilového pásu (obr. 6A)

Správná úroveň napnutí závisí na šířce použitého pilového pásu. Podrobnosti naleznete v tabulce na pásové pile.

Napnutí pásu upravte stavitelným prvkem napnutí pilového pásu (f) tak, aby hodnota na měřítku s vyznačenou mírou napnutí korespondovala s šířkou pásu.

Seřízení polohy pilového pásu (obr. 1, 6B a 6C)

Pilový pás musí být na ráfcích pásových kol vystředěn.

1. Podle výše uvedeného postupu otevřete výklopný kryt.
2. Jednou rukou otáčejte horním pásovým kolem a současně druhou rukou mírně otáčejte stavitelným prvkem vystředění pilového pásu (g) (obr. 1, 6C).



VAROVÁNÍ: Nedotýkejte se pilového pásu, ale horním pásovým kolem otáčejte prstem tahem za některou z loukotí kola.

Seřízení vodicích bloků čepelí a zadních opěrných kladek pilového pásu (obr. 2, 7A–7C)

Během řezání je pilový pás vystaven silám působících ze přední strany a z bočních stran. Zadní opěrná kladka (q) je umístěna 0,5 mm za pilovým pásem tak, aby regulovala pohyb pásu v předozadním směru. Vodicí bloky pilového pásu 45° a 90° jsou umístěny 0,1 mm od pilového pásu tak, aby regulovaly pohyb pásu v bočním směru.

1. Vyměňte vložku stolu a stůl sklopte do polohy 45°.
2. Povolte závitové svorníky (r) a zadní opěrnou kladku (q) odtáhněte od pilového pásu (obr. 7A).
3. Vroubkovanou rukojetí (gg) nastavte vodicí bloky do polohy těsně za ozubením pilového pásu (obr. 7A).
4. Zadní opěrnou kladku pilového listu (q) umístěte za pilový pás a závitové svorníky (r) dotáhněte (obr. 7A).
5. Povolte závitové svorníky (t) a (v) a vodicí bloky pilového pásu (s) a (u) vložte do držáků (obr. 7A).
6. Vodicí bloky nastavte do vzdálenosti přibližně 0,5 mm od pilového pásu.

7. Závítové svorníky (t) a (v) dotáhněte (obr. 7A).

Změna rychlosti

DW738 (OBR. 8A–8C)

Vaše pásová pila DW738 je dvourychlostní. Nízká rychlost je nastavena při nasazení hnacího řemene na malou řemenici (hh) (obr. 8B). Vysoká rychlost je nastavena při nasazení hnacího řemene na velkou řemenici (ii) (obr. 8B). Rychlostní rozsahy jsou uvedeny v technických datech.

1. Povolte šroub ukotvení polohy motoru (m) a posuňte motor tak, aby se uvolnil hnací řemen (obr. 8A).
2. Stáhněte hnací řemen z otočné řemenice a následně z hnací řemenice (hh) nebo (ii) (obr. 8B, 8C).
3. Hnací řemen nasadte na poháněnou řemenici a poté na požadovanou hnací řemenici (hh) nebo (ii).
4. Motor vraťte zpět do výchozí polohy tak, aby se řemen napjal a poté motor zajistěte šroubem ukotvení polohy motoru (m) (obr. 8A).

DW739 (OBR. 1, 9)

Rychlost vaší pásové pily DW739 je plynule nastavitelná v širokém rozsahu (viz technické údaje).

Požadovanou rychlost nastavíte při otáčejícím se motoru stavitelným prvkem rychlosti (n) (obr. 9).



VAROVÁNÍ: *Nepřekračujte sílu daný rozsah stavitelného prvku rychlosti.*

Montáž a nastavení vodítka (obr. 1, 10A–10E)

1. Upínací svorky vodítka (kk na obr. 10A) instalujte po obou jeho koncích (j na obr. 1) pomocí šroubů M6 x 65 (jj na obr. 10A) podle ilustrace (obr. 10A, 10B).
2. Na každý ze šroubů nasadte podložku D6 a na konce šroubů našroubujte plastové rukojeti (ll) (obr. 10C).
3. Vodítko nasuňte podle obrázku na stůl (obr. 10D). Ujistěte se, zda výstupek tvaru V (mm) zaskočil do drážky ve stole (obr. 10E).
4. Vodítko nastavíte tak, že povolíte rukojeti (ll) a posunete jej s využitím stupnice na stole do požadované polohy (obr. 10C).
5. V dané poloze vodítko zajistěte tak, že nejprve dotáhnete jeho přední a poté jeho zadní rukojeť. Tím bude zajištěno, že vodítko je s pilovým pásem zarovnáno.

Řada dostupných pilových pásů (doporučené pilové pásy)

(celková délka 2095 mm)

TYP PILOVÉHO PÁSU	ROZTEČ (mm)	ŠÍŘKA (mm)	POUŽITÍ
DT8480QZ	4,2	3,0	Dřevo – lupénkový, vyřezávání
DT8481QZ	4,2	12,0	Dřevo – univerzální
DT8482QZ	6,4	16,0	Dřevo – silné řezy
DT8483QZ	3,2	6,0	Dřevo – obrysově řezy
DT8484QZ	1,8	6,0	Kovy – neželezné – tenký materiál
DT8485QZ	3,2	12	Kovy – neželezné – silný materiál
DT8486ZQ	3,2	10,0	Dřevo - umakart a lamináty

POUŽITÍ



VAROVÁNÍ: *Před každým nastavením nebo před každou montáží nebo demontáží doplňků a příslušenství v důvodu snížení rizika vážného zranění vždy vypněte nářadí a odpojte nářadí od zdroje napájení.*

Pokyny pro použití



VAROVÁNÍ:

- *Vždy dodržujte bezpečnostní předpisy a příslušná nařízení.*
- *Při řezání nepoužívejte velkou sílu. Před zahájením řezání počkejte, dokud motor pily nedosáhne maximálních otáček.*
- *Nasadte příslušný pilový pás.*
- *Nikdy nepracujte s pilou bez řádně usazených ochranných krytů.*
- *Pilový pás nepřepínajte.*

Uživatelé ve Velké Británii jsou povinni dodržovat nařízení popsáná v předpisech pro obsluhu dřevoobráběcích strojů z roku 1974 a jejich příslušné dodatky.



Ujistěte se, zda je stroj z hlediska výšky stolu a stability umístěn v bezpečné a ergonomické poloze. Poloha stroje musí být zvolena tak, aby měla obsluha stroje dobrý přehled a dostatek volného prostoru v blízkosti stroje, který umožní manipulaci s obrobky bez jakéhokoli omezení.

Z důvodu omezení vlivu vibrací se ujistěte, zda není příliš nízká teplota pracovního prostředí, zda je prováděna řádná údržba stroje a příslušenství a zda je velikost obrobků vhodná pro tento stroj.

Ochranný kryt pilového pásu nastavte pomocí stavitelného prvku (k) do správné výše.

Zapnutí a vypnutí (obr. 5A)

Z bezpečnostních důvodů je hlavní spínač (a) funkční jen se zasunutou bezpečnostní pojistkou (b). Dojde-li z nějakého důvodu k přerušení napájení, spínač musí být vědomě znovu aktivován.

Uvedení do chodu

- I = ZAPNUTO

Nyní bude nářadí pracovat v nepřetržitém režimu.

- 0 = VYPNUTO

Z bezpečnostních důvodů je výklopný kryt vybaven elektrickým blokovacím spínačem. Prosím pečlivě uzavřete a zajistěte kryt, jinak pilu nebude možné spustit.

Základní řezy

Ochranný kryt pilového pásu vždy umístěte přibližně 10 mm nad povrch obrobku.

PŘÍMÉ ŘEZY (OBR. 11)

1. Podle výše uvedeného postupu namontujte vodítko.
2. Pomocí stupnice nastavte vodítko na požadovanou šířku řezu.
3. Obrobek tlačte pomalu na pilový pás, udržujte jej pevně přitisknut ke stolu a oproti vodítku. Nechejte pilový pás řezat vlastním tempem a neprotlačujte obrobek přes pilový pás silou. Rychlost otáčení pilového pásu by měla být konstantní.



VAROVÁNÍ: Vždy používejte tlačnou tyč. Po ukončení práce a před odpojením napájecího kabelu nářadí vždy vypněte.

NASTAVENÍ ŠIKMÝCH ŘEZŮ (OBR. 12)

1. Stůl nastavte na požadovaný sklon.
2. Při provádění šikmých řezů zajistěte, aby bylo opěrné vodítko pevně upevněno na spodní straně stolu.

3. Postupujte jako při provádění přímých řezů.

PROVÁDĚNÍ ŘEZŮ OD RUKY

Řezy od ruky se provádí bez pomoci vodítka.



VAROVÁNÍ:

- *Nepokoušejte se řezat oblouky menšího poloměru, než pilový pás umožňuje.*
- *Kdykoli je to možné, připojte zařízení pro zachytávání pilin a prachových nečistot, které je navrženo podle požadavků příslušných předpisů.*

ÚDRŽBA

Vaše nářadí DEWALT bylo zkonstruováno tak, aby pracovalo co nejdéle s minimálními nároky na údržbu. Řádná péče o nářadí a jeho pravidelné čištění vám zajistí jeho bezproblémový chod.



VAROVÁNÍ: Z důvodu snížení rizika zranění vypněte pilu a odpojte napájecí kabel od sítě před nasazením nebo sejmutím příslušenství, před jakýmkoli seřízením, před výměnou nástavců nebo před prováděním oprav. Ujistěte se, zda je hlavní spínač v poloze vypnuto. Náhodné spuštění by mohlo způsobit úraz.



VAROVÁNÍ: Je-li pilový pás opotřeben, nahradte jej novým nebo nabroušeným pilovým pásem.



Mazání

Vaše nářadí nevyžaduje žádné další mazání.



Čištění



VAROVÁNÍ: Jakmile se ve větracích drážkách a v jejich blízkosti nahromadí prach a nečistoty, ofoukejte nářadí proudem suchého stlačeného vzduchu. Při provádění tohoto úkonu údržby použijte schválenou ochranu zraku a schválený respirátor.



VAROVÁNÍ: K čištění nekovových součástí nářadí nikdy nepoužívejte rozpouštědla nebo jiné agresivní látky. Tyto chemikálie mohou oslabit



materiály použité v těchto částech. Používejte pouze hadřík navlhčený v mýdlovém roztoku. Nikdy nedovolte, aby se do nářadí dostala jakákoli kapalina. Nikdy neponořujte žádnou část nářadí do kapaliny.



VAROVÁNÍ: Z důvodu snížení rizika zranění, pravidelně čistěte horní část stolu.



VAROVÁNÍ: Z důvodu snížení rizika zranění, pravidelně čistěte systém pro zachytávání prachu.



VAROVÁNÍ: Z důvodu snížení rizika zranění obsluhy, pilu před čištěním vždy vypněte a odpojte ji od napájecího zdroje. Náhodné spuštění by mohlo způsobit úraz.

Před použitím pečlivě zkontrolujte horní a dolní stavitelný vodicí blok pilového pásu, pohyblivá dvířka, zrovna tak jako trubici pro odsávání prachových nečistot, abyste se ujistili o jejich správné funkci. Ujistěte se, zda piliny, prach nebo části obrobku nemohou způsobit zablokování těchto funkcí.

Dojde-li k zablokování částí obrobku mezi pilovým pásem a spodním vodicím blokem pilového pásu, odpojte stroj od napájení a postupujte podle pokynů uvedených v části "Montáž pilového pásu". Odstraňte zaseknuté části a nasadte pilový pás zpět.

Udržujte čisté ventilační drážky motoru a kryt pily pravidelně čistěte měkkým hadříkem.



Odsávání prachu



VAROVÁNÍ: Kdykoli je to možné, připojte zařízení pro odsávání prachu, které splňuje požadavky příslušných předpisů týkajících se prachových emisí.

Připojte k pile zařízení pro odsávání prachu splňující požadavky platných předpisů. Rychlost vzduchu připojeného systému bude 20m/s +/-2m/s. Rychlost je měřena ve spojovací trubici v bodě připojení, s připojenou pilou, která není v chodu.

Přeprava

Před přepravou pily vždy odpojte od napětového přívodu. Pilu zvedejte a držte za vyznačené body určené pro úchop. Přepravujte pilu vždy s bezpečnostními kryty plně uzavřenými až dolů ke stolu. Nikdy nepřenašejte pilu za ochranný kryt.

Doplňkové příslušenství



VAROVÁNÍ: Protože jiné příslušenství, než je příslušenství nabízené společností DEWALT, nebylo s tímto výrobkem testováno, může být použití takového příslušenství nebezpečné. Chcete-li snížit riziko zranění, používejte s tímto nářadím pouze příslušenství doporučené společností DEWALT.

Další informace týkající se příslušenství získáte u autorizovaného prodejce.

Ochrana životního prostředí



Tříděte odpad. Tento výrobek nesmí být vyhozen do běžného domácího odpadu.

Pokud nebudete výrobek DEWALT dále používat nebo přejete-li si jej nahradit novým, nelikvidujte jej spolu s běžným komunálním odpadem. Zajistěte likvidaci tohoto výrobku v tříděném odpadu.

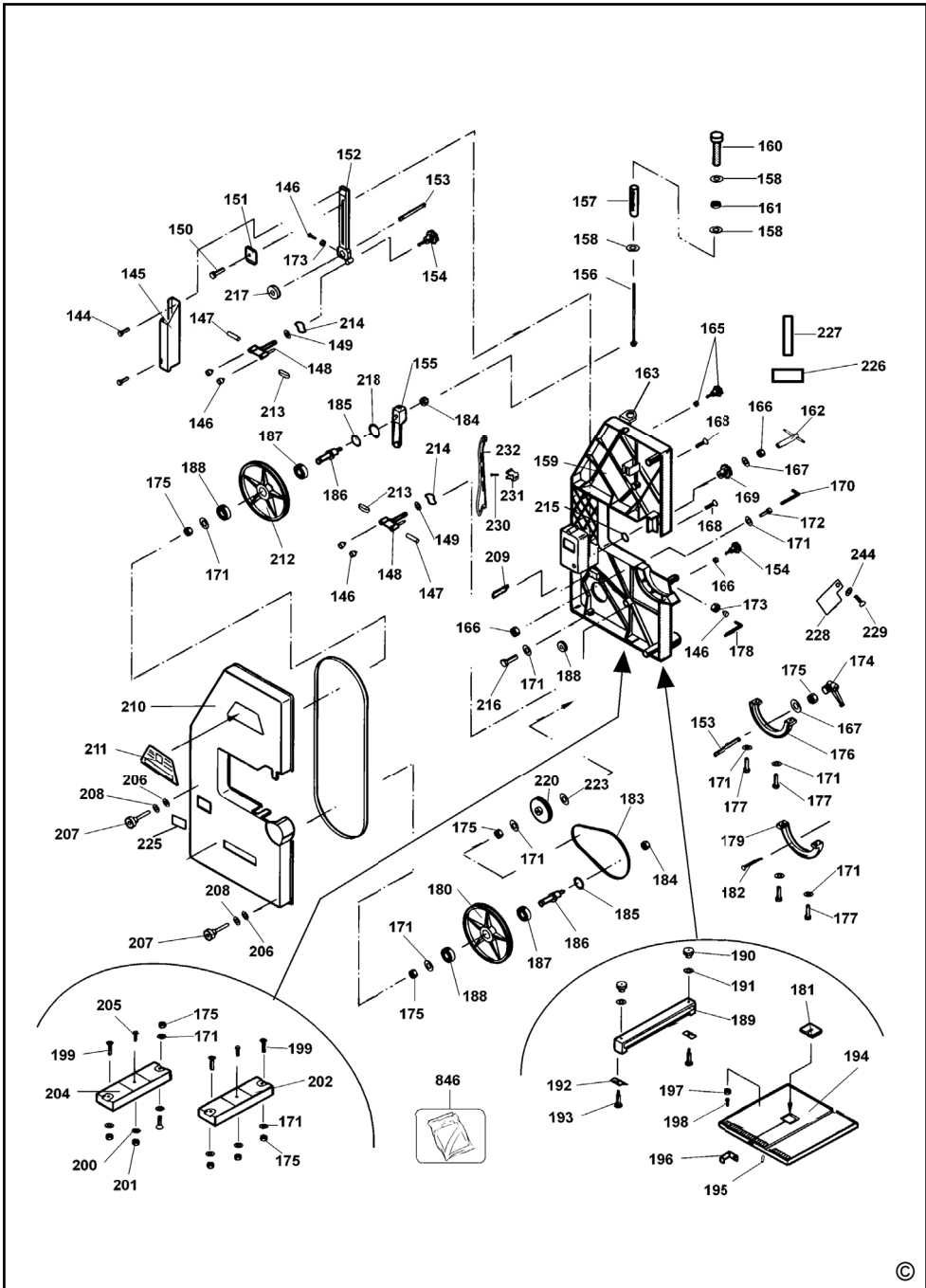


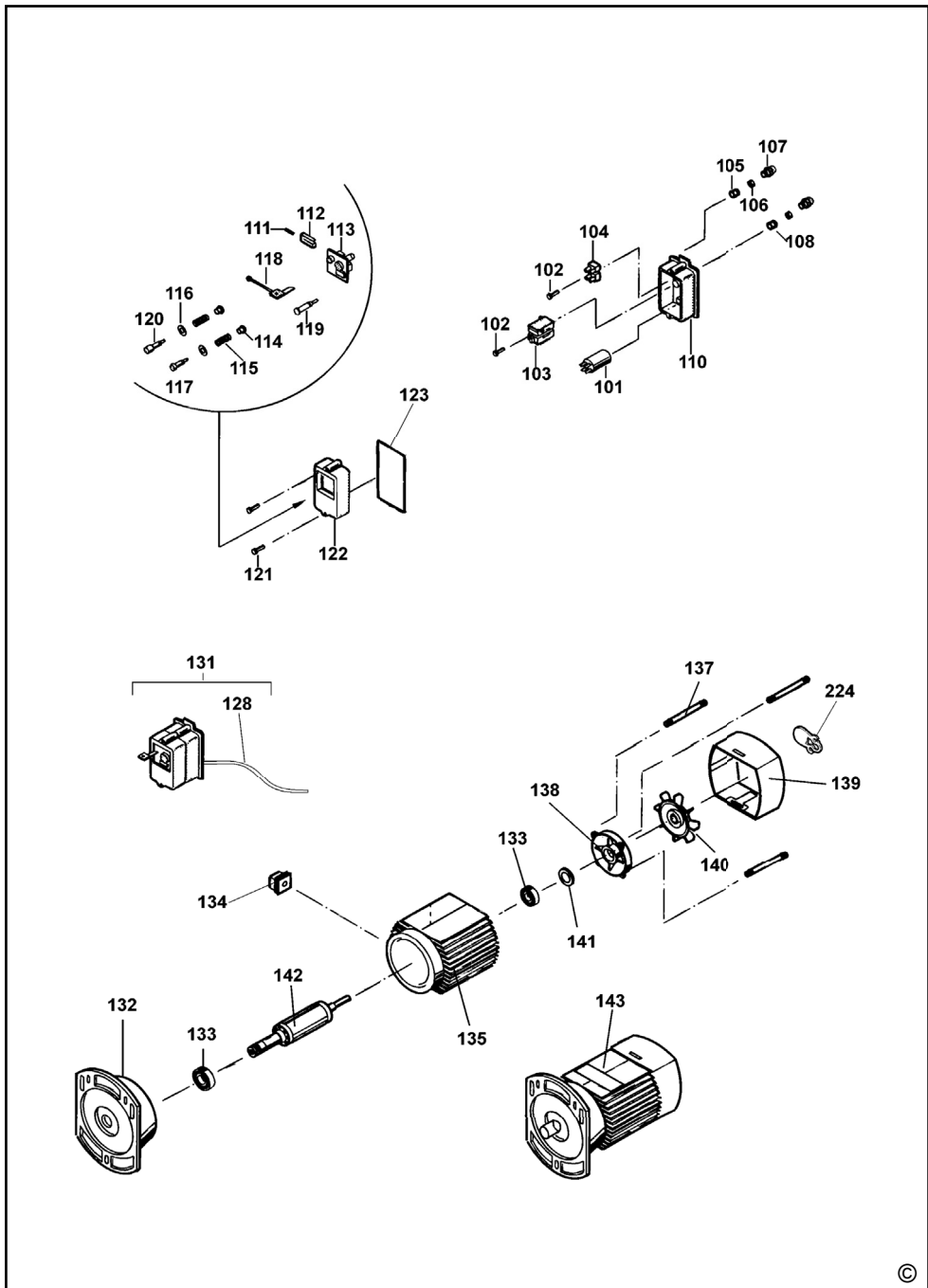
Tříděný odpad umožňuje recyklaci a opětovné využití použitých výrobků a obalových materiálů. Opětovné použití recyklovaných materiálů pomáhá chránit životní prostředí před znečištěním a snižuje spotřebu suroviny.

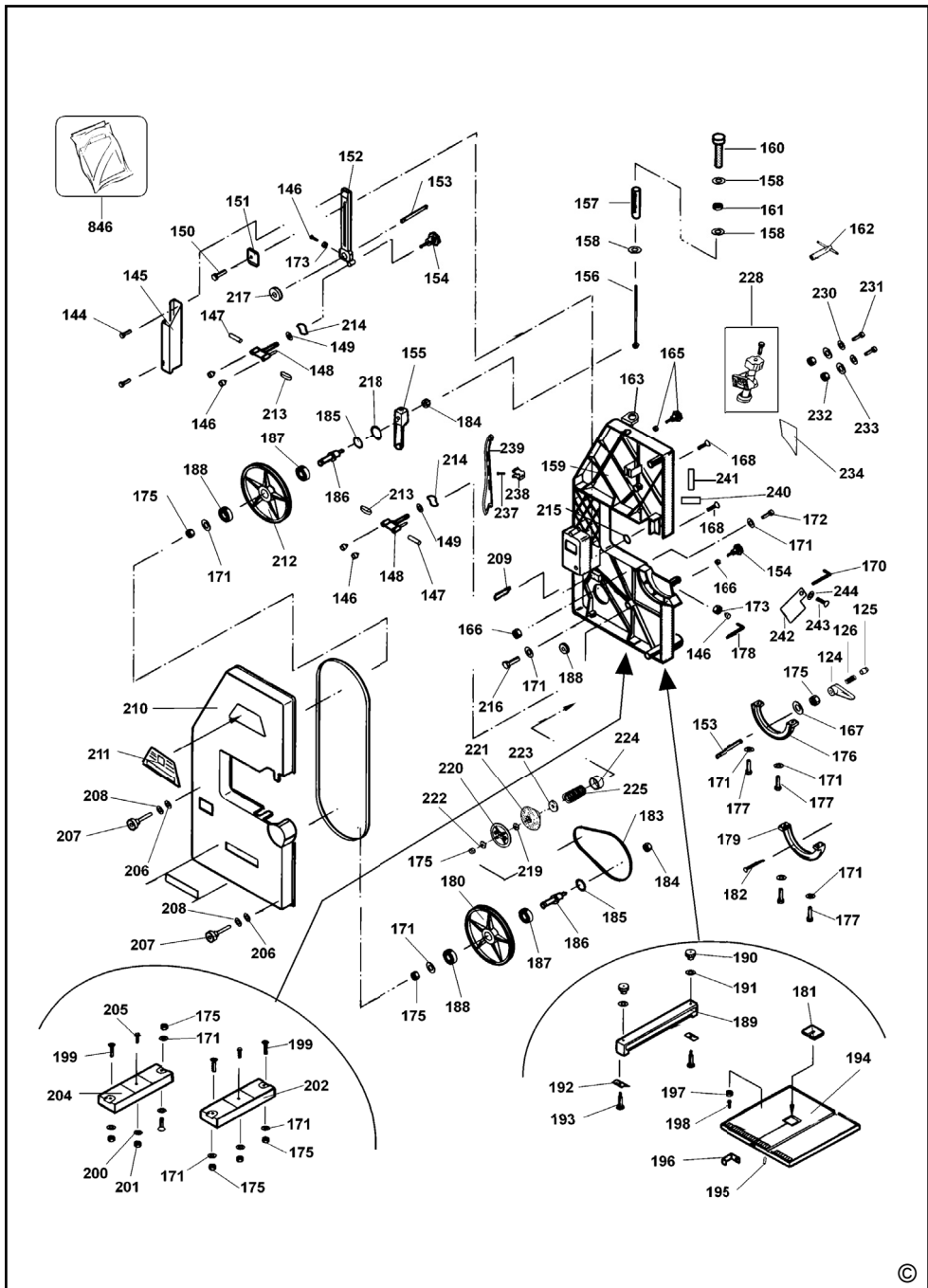
Při zakoupení nových výrobků vám prodejny, místní sběrný odpadů nebo recyklační stanice poskytnou informace o správné likvidaci elektroodpadů z domácnosti.

Společnost DEWALT poskytuje službu sběru a recyklace výrobků DEWALT po skončení jejich provozní životnosti. Chcete-li získat výhody této služby, odevzdejte prosím váš výrobek kterémukoli autorizovanému zástupci servisu, který nářadí odebere a zajistí jeho recyklaci.

Místo nejbližšího autorizovaného servisu DEWALT naleznete na příslušné adrese uvedené na zadní straně tohoto návodu. Seznam autorizovaných servisů DEWALT a podrobnosti o poprodejním servisu naleznete také na internetové adrese: www.2helpU.com.













ZÁRUKA

Společnost DEWALT je přesvědčena o kvalitě svých výrobků a nabízí mimořádnou záruku pro profesionální uživatele tohoto nářadí. Tato záruka je nabízena ve prospěch zákazníka a nijak neovlivní jeho zákonná záruční práva. Tato záruka platí ve všech členských státech EU a evropské zóny volného obchodu EFTA.

• 30 DNŮ ZÁRUKA VÝMĚNY •

Nejste-li s výkonem vašeho nářadí DEWALT zcela spokojeni, můžete jej do 30 dnů po zakoupení vrátit. Nářadí musí být v kompletním stavu jako při zakoupení a musí být dodáno na místo, kde bylo zakoupeno, kde bude provedena výměna nebo navrácení peněz. Nářadí musí být v uspokojivém stavu a musí být předložen doklad o jeho zakoupení.

• JEDNOROČNÍ SMLOUVA NA BEZPLATNÝ SERVIS •

Musí-li být během 12 měsíců po zakoupení provedena údržba nebo servis vašeho nářadí DEWALT, máte nárok na jedno bezplatné provedení tohoto úkonu. Tento úkon bude bezplatně proveden v autorizovaném servisu DEWALT. K nářadí musí být předložen doklad o jeho zakoupení. Tato oprava zahrnuje i práci. Tento bezplatný servis se nevztahuje na příslušenství a náhradní díly, pokud nejsou také kryty zárukou.

• JEDNOROČNÍ PLNÁ ZÁRUKA •

Dojde-li během 12 měsíců od zakoupení výrobku DEWALT k poškození tohoto výrobku z důvodu závady materiálu nebo špatného dílenského zpracování, společnost DEWALT zaručuje bezplatnou výměnu všech poškozených částí - nebo dle našeho uvážení - bezplatnou výměnu celého nářadí, za předpokladu, že:

- Závada nevznikla v důsledku neodborného zacházení.
- Výrobek byl vystaven běžnému použití a opotřebování.
- Výrobek nebyl opravován neoprávněnými osobami.
- Byl předložen doklad o zakoupení;
- Byl výrobek vrácen kompletní s původními komponenty.

Požadujete-li reklamaci, kontaktujte prodejce u kterého jste výrobek zakoupili nebo vyhledejte autorizovanou servisní organizaci. Seznam autorizovaných servisů DEWALT a podrobnosti o poprodejním servisu naleznete také na internetové adrese: www.2helpU.com.

STANLEY BLACK & DECKER CZECH REPUBLIC S.R.O.

Tůrkova 5b
149 00 Praha 4
Česká Republika
Tel.: 00420 261 009 772
Fax: 00420 261 009 784
Servis: 00420 244 403 247
www.dewalt.cz
obchod@sbdinc.com

STANLEY BLACK & DECKER SLOVAKIA S.R.O.

Vysoká 2/b
811 06 Bratislava
Tel.: 00420 261 009 772
Fax: 00420 261 009 784
www.dewalt.sk
obchod@sbdinc.com

BAND SERVIS

K Pasekám 4440
760 01 Zlín
Tel.: 00420 577 008 550,1
Fax: 00420 577 008 559
www.bandservis.cz
bandservis@bandservis.cz

BAND SERVIS

Paulínska 22
917 01 Trnava
Tel.: 00421 335 511 063
Fax: 00421 335 512 624
www.bandservis.sk
p.talajka@bandservis.sk

Právo na případné změny vyhrazeno.

06/2014

CZ ZÁRUČNÍ LIST

SK ZÁRUČNÝ LIST

DEWALT®

TYP VÝROBKU:

CZ	Výrobní kód	Datum prodeje	Razítko prodejny Podpis
SK	Výrobný kód	Dátum predaja	Pečiatka predajne Podpis

CZ	Dokumentace záruční opravy			SK	Dokumentácia záručnej opravy	
CZ	Číslo	Datum příjmu	Datum zakázky	Číslo zakázky	Závada	Razítko Podpis
SK	Číslo dodávky	Dátum príjmu	Dátum opravy	Číslo objednávky	Porucha	Pečiatka Podpis

CZ
Adresy servisu
Band servis
Klásterského 2
CZ-140 00 Praha 4
Tel.: 00420 244 403 247
Fax: 00420 241 770 167

CZ
Band servis
K Pasekám 4440
CZ-760 01 Zlín
Tel.: 00420 577 008 550,1
Fax: 00420 577 008 559
<http://www.bandservis.cz>

SK
Adresa servisu
Band servis
Paulínska ul. 22
SK-917 01 Trnava
Tel.: 00421 335 511 063
Fax: 00421 335 512 624