

---

# DEWALT®

---

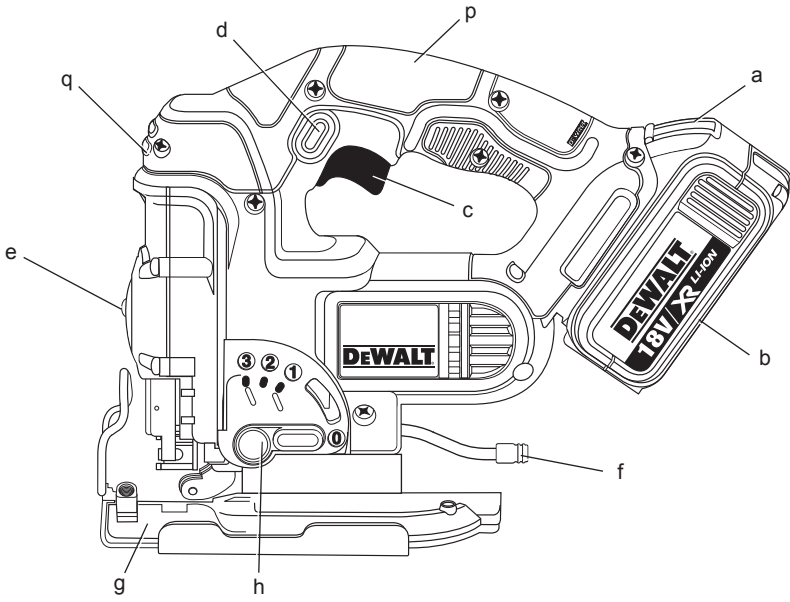
## ***XR LI-ION***

588777-74 CZ

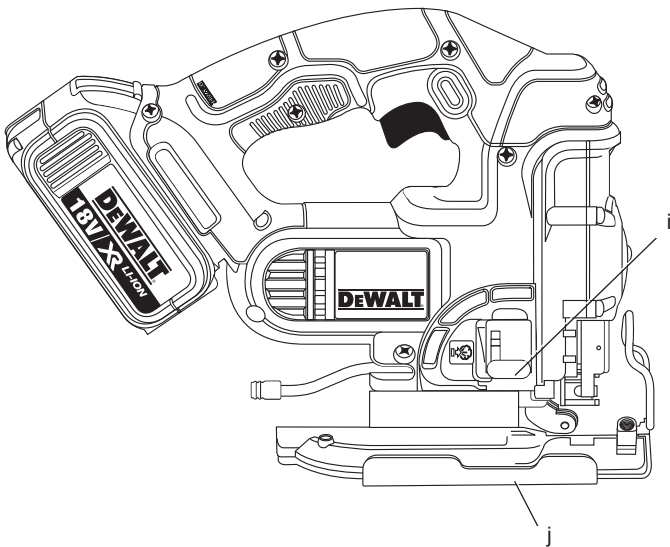
Přeloženo z původního návodu

**DCS331**  
**DCS332**

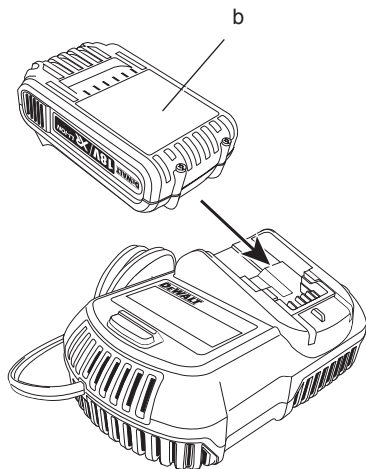
Obrázek 1



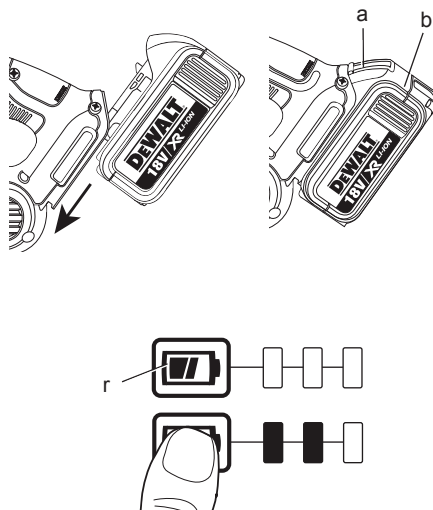
Obrázek 2



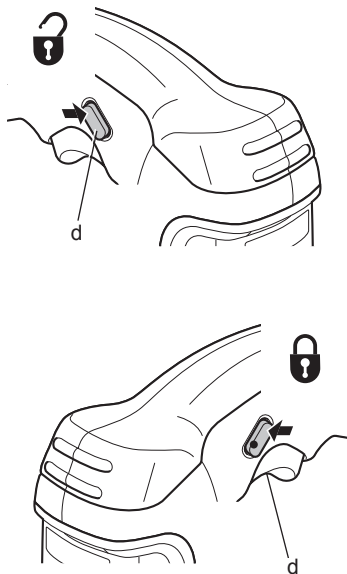
Obrázek 3



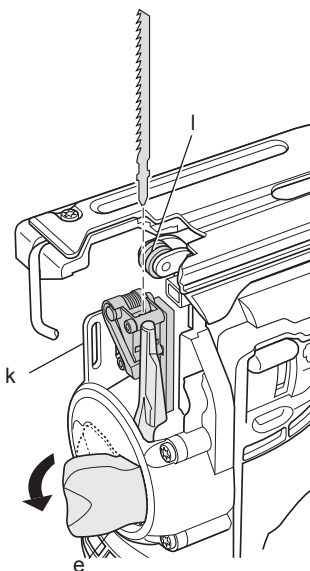
Obrázek 4



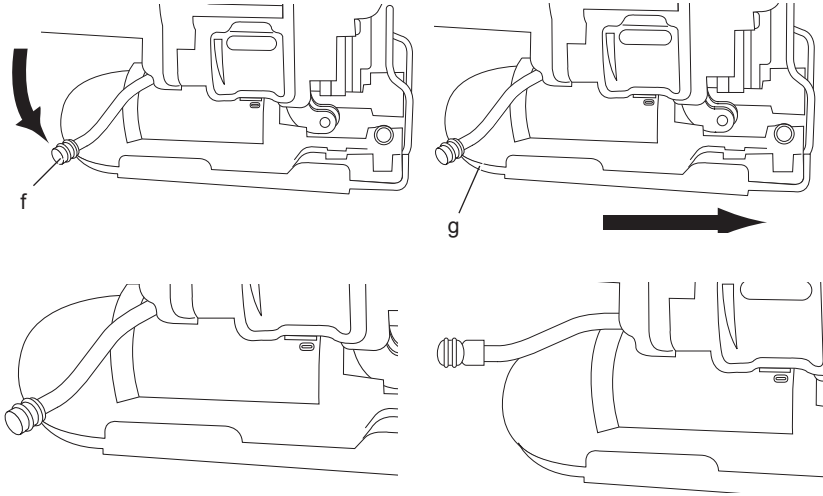
Obrázek 5



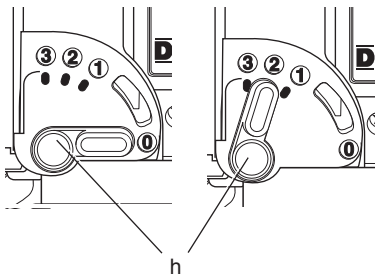
Obrázek 6



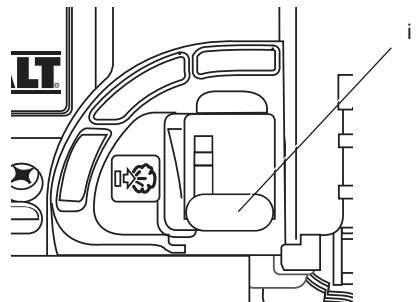
Obrázek 7



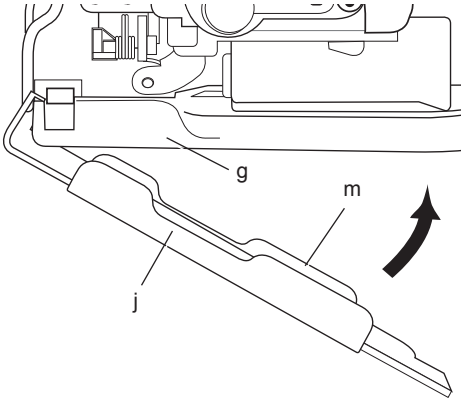
Obrázek 8



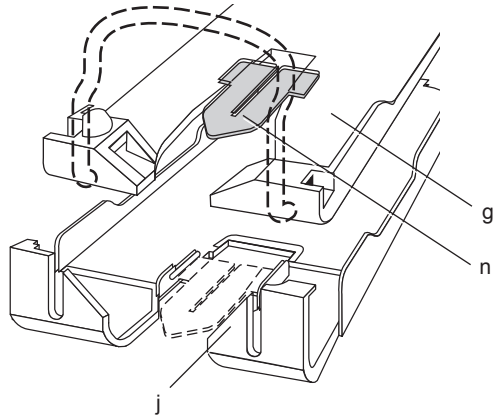
Obrázek 9



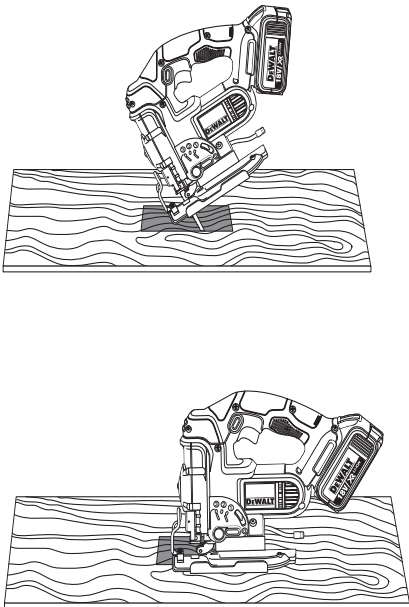
Obrázek 10



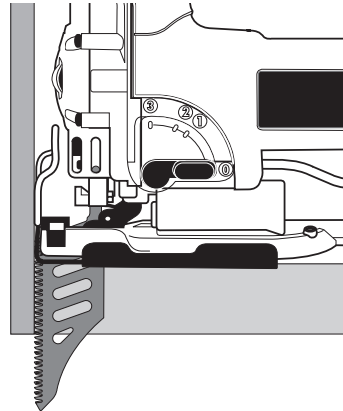
Obrázek 11



Obrázek 12

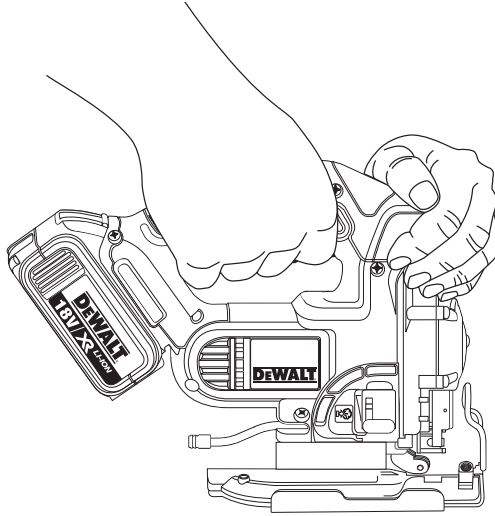


Obrázek 13



---

Obrázek 14



# PŘÍMOČARÁ PILA

## DCS331, DCS332

### Blahopřejeme Vám!

Zvolili jste si elektrické nářadí značky DeWALT. Léta zkušeností, důkladný vývoj výrobků a inovace vytvořily ze společnosti DeWALT jednoho z nejspolehlivějších partnerů pro uživatele profesionálního elektrického nářadí.

### Technické údaje

		DCS332	DCS331
Napájecí napětí	$V_{DC}$	14,4	18
Typ		1	1
Typ akumulátoru		Li-Ion	Li-Ion
Max. výkon	W	340	400
Otáčky naprázdno	$\text{min}^{-1}$	0–2500	0–3000
Délka zdvihu	mm	26	26
Hloubka řezu:			
– dřevo	mm	135	135
– hliník	mm	25	25
– ocel	mm	10	10
Nastavení úhlu pokosu (l/p)	$^{\circ}$	0–45	0–45
Hmotnost (bez akumulátoru)	kg	2,4	2,4
$L_{PA}$ (akustický tlak)	dB(A)	89	89
$K_{PA}$ (odchylka akustického tlaku)	dB(A)	3,0	3,0
$L_{WA}$ (akustický výkon)	dB(A)	100	100
$K_{WA}$ (odchylka akustického výkonu)	dB(A)	3,0	3,0

Celková úroveň vibrací (prostorový vektorový součet) určená podle normy EN 60745:

Úroveň vibrací $a_h$			
Řezání desek ze dřeva			
$a_{h,B} =$	$\text{m/s}^2$	10,5	10,5
Odchylka K =	$\text{m/s}^2$	3,0	3,0
Úroveň vibrací $a_h$			
Řezání kovových plechů			
$a_{h,M} =$	$\text{m/s}^2$	5,5	5,5
Odchylka K =	$\text{m/s}^2$	1,5	1,5

Velikost vibrací uvedená v tomto dokumentu byla měřena podle normalizovaných požadavků, které jsou uvedeny v normě EN 60745 a může být použita pro srovnání jednoho nářadí s ostatními. Tato hodnota může být použita pro předběžný odhad vibrací působících na obsluhu.



**VAROVÁNÍ:** Deklarované hodnoty vibrací se vztahují na standardní použití nářadí. Je-li ovšem nářadí použito pro různé aplikace

s rozmanitým příslušenstvím nebo je-li prováděna jeho nedostatečná údržba, velikost vibrací může být odlišná. Tak se může během celkové práce doba působení vibrací na obsluhu značně prodloužit.

Odhad míry působení vibrací na obsluhu by měl také počítat s dobou, kdy je nářadí vypnuto nebo kdy je v chodu naprázdno. Během celkové pracovní doby se tak může doba působení vibrací na obsluhu značně zkrátit.

Zjistěte si další doplňková bezpečnostní opatření, která chrání obsluhu před účinkem vibrací, jako jsou: údržba nářadí a jeho příslušenství, udržování rukou v teple, organizace způsobů práce.

Akumulátor	DCB140	DCB141	DCB142	
Typ akumulátoru	Li-Ion	Li-Ion	Li-Ion	
Napájecí napětí	$V_{DC}$	14,4	14,4	14,4
Kapacita	$A_h$	3,0	1,5	4,0
Hmotnost	kg	0,53	0,30	0,54

Akumulátor	DCB180	DCB181	DCB182	
Typ akumulátoru	Li-Ion	Li-Ion	Li-Ion	
Napájecí napětí	$V_{DC}$	18	18	18
Kapacita	$A_h$	3,0	1,5	4,0
Hmotnost	kg	0,64	0,35	0,61

Nabíječka	DCB105		
Napájecí napětí	$V_{AC}$	230 V	
Typ akumulátoru	Li-Ion		
Přibližná doba nabíjení	min	30 (akumulátory 1,5 Ah)	55 (akumulátory 3,0 Ah)
		70 (akumulátory 4,0 Ah)	
Hmotnost	kg	0,49	

### Pojistky:

Evropa	Nářadí 230 V	10 A v napájecí síti
Velká Británie & Irsko	Nářadí 230 V	3 A v zástrčce napájecího kabelu

## Definice: Bezpečnostní pokyny

Níže uvedené definice popisují stupeň závažnosti každého označení. Přečtěte si pozorně návod k použití a věnujte pozornost těmto symbolům.



**NEBEZPEČÍ:** Označuje bezprostředně hrozící rizikovou situaci, která, není-li jí zabráněno, **povede ke způsobení vážného nebo smrtelného zranění.**



**VAROVÁNÍ:** Označuje potenciálně rizikovou situaci, která, není-li jí zabráněno, **může způsobit vážné nebo smrtelné zranění.**



**UPOZORNĚNÍ:** Označuje potenciálně rizikovou situaci, která, není-li jí zabráněno, **může vést k lehkému nebo středně vážnému zranění.**

**POZNÁMKA:** Označuje postup **nesouvisející se způsobením zranění, který, není-li mu zabráněno, může vést k poškození zařízení.**



Upozorňuje na riziko úrazu elektrickým proudem.



Upozorňuje na riziko vzniku požáru.

## ES Prohlášení o shodě

### SMĚRNICE PRO STROJNÍ ZAŘÍZENÍ



#### DCS331, DCS332

Společnost DeWALT tímto prohlašuje, že tyto výrobky popisované v **Technických údajích** splňují požadavky následujících norem: 2006/42/EC, EN 60745-1, EN 60745-2-11.

Tyto výrobky splňují také požadavky směrnice 2004/108/EC a 2011/65/EU. Další informace vám poskytne zástupce společnosti DeWALT na následující adrese nebo na adresách, které jsou uvedeny na zadní straně tohoto návodu.

Níže podepsaná osoba je odpovědná za sestavení technických údajů a provádění toto prohlášení v zastoupení společnosti DeWALT.

Horst Grossmann  
Viceprezident pro vývoj a konstrukci produktů  
DeWALT, Richard-Klinger-Straße 11,

D-65510, Idstein, Germany

10.02.2012



**VAROVÁNÍ:** Z důvodu omezení rizika zranění si přečtěte tento návod k obsluze.

## Všeobecné bezpečnostní pokyny pro práci s elektrickým nářadím



**VAROVÁNÍ!** Přečtěte si všechna varování a bezpečnostní pokyny. Nedodržení uvedených varování a pokynů může vést k úrazu elektrickým proudem, požáru a vážnému zranění.

### VEŠKERÁ BEZPEČNOSTNÍ VAROVÁNÍ A POKYNY USCHOVEJTE PRO PŘÍPADNÉ DALŠÍ POUŽITÍ

Termín „elektrické nářadí“ ve všech upozorněních odkazuje na vaše nářadí napájené ze sítě (je opatřeno napájecím kabelem) nebo nářadí napájené akumulátorem (bez napájecího kabelu).

#### 1) BEZPEČNOST NA PRACOVISTI

- Pracovní prostor udržujte čistý a dobře osvětlený.** Přeplněný a neosvětlený pracovní prostor může vést k způsobení úrazů.
- Nepracujte s elektrickým nářadím ve výbušném prostředí, jako jsou například prostory s výskytem hořlavých kapalin, plynů nebo prašných látek.** V elektrickém nářadí dochází k jiskření, které může způsobit vznícení hořlavého prachu nebo výparů.
- Při práci s nářadím zajistěte bezpečnou vzdálenost dětí a ostatních osob.** Rozptýlování může způsobit ztrátu kontroly nad nářadím.

#### 2) ELEKTRICKÁ BEZPEČNOST

- Zástrčka napájecího kabelu nářadí musí odpovídat zásuvce. Zástrčku nikdy žádným způsobem neupravujte. Nepoužívejte u uzemněného elektrického nářadí žádné upravené zástrčky.** Neupravené zástrčky a odpovídající zásuvky snižují riziko vzniku úrazu elektrickým proudem.
- Nedotýkejte se uzemněných povrchů, jako jsou například potrubí, radiátory, elektrické sporáky a chladničky.** Při uzemnění vašeho těla vzrůstá riziko úrazu elektrickým proudem.
- Nevystavujte elektrické nářadí dešti nebo vlhkému prostředí.** Vnikne-li do

elektrického nářadí voda, zvýší se riziko úrazu elektrickým proudem.

- d) **S napájecím kabelem zacházejte opatrně. Nikdy nepoužívejte napájecí kabel k přenášení nebo posouvání nářadí a netahejte za něj, chcete-li nářadí odpojit od elektrické sítě. Zabraňte kontaktu kabelu s mastnými, horkými a ostrými předměty nebo pohyblivými částmi. Poškozený nebo zauzlený napájecí kabel zvyšuje riziko úrazu elektrickým proudem.**
- e) **Při práci s nářadím venku používejte prodlužovací kabely určené pro venkovní použití. Použití kabelu pro venkovní použití snižuje riziko úrazu elektrickým proudem.**
- f) **Musíte-li s elektrickým nářadím pracovat ve vlhkém prostředí, použijte napájecí zdroj s proudovým chráničem (RCD). Použití proudového chrániče (RCD) snižuje riziko úrazu elektrickým proudem.**

### 3) BEZPEČNOST OBSLUHY

- a) **Zůstaňte stále pozorní, sledujte, co provádíte a při práci s nářadím pracujte s rozvahou. Nepoužívejte elektrické nářadí, jste-li unaveni nebo jste-li pod vlivem drog, alkoholu nebo léků. Chvilka nepozornosti při práci s elektrickým nářadím může vést k vážnému úrazu.**
- b) **Používejte prvky osobní ochrany. Vždy používejte ochranu zraku. Ochranné prostředky jako respirátor, neklouzavá pracovní obuv, přilba a chrániče sluchu, používané v příslušných podmínkách, snižují riziko poranění osob.**
- c) **Zabraňte náhodnému spuštění. Před připojením zdroje napětí nebo před vložením akumulátoru a před zvednutím nebo přenášením nářadí zkontrolujte, zda je vypnutý hlavní spínač. Přenášení elektrického nářadí s prstem na hlavním spínači nebo připojení napájecího kabelu k elektrické síti, je-li hlavní spínač nářadí v poloze zapnuto, může způsobit úraz.**
- d) **Před spuštěním nářadí se vždy ujistěte, zda nejsou v jeho blízkosti klíče nebo seřizovací přípravky. Seřizovací klíče ponechané na nářadí mohou být zachyceny rotujícími částmi nářadí a mohou způsobit úraz.**
- e) **Nepřekázejte sami sobě. Při práci vždy udržujte vhodný a pevný postoj. Tak je umožněna lepší ovladatelnost nářadí v neočekávaných situacích.**
- f) **Vhodně se oblékejte. Nenoste volný oděv nebo šperky. Dbejte na to, aby se vaše vlasy, oděv a rukavice nedostaly**

**do kontaktu s pohyblivými částmi. Volný oděv, šperky nebo dlouhé vlasy mohou být pohyblivými díly zachyceny.**

- g) **Pokud jsou zařízení vybavena adaptérem pro připojení odsávacího zařízení, zajistěte jeho správné připojení a řádnou funkci. Použití těchto zařízení může snížit nebezpečí týkající se prachu.**

### 4) POUŽITÍ ELEKTRICKÉHO NÁŘADÍ A JEHO ÚDRŽBA

- a) **Nepřetěžujte elektrické nářadí. Používejte pro prováděnou práci správný typ nářadí. Při použití správného typu elektrického nářadí bude práce provedena lépe a bezpečněji.**
- b) **Pokud nelze hlavní spínač nářadí zapnout a vypnout, s nářadím nepracujte. Každé elektrické nářadí s nefunkčním hlavním spínačem je nebezpečné a musí být opraveno.**
- c) **Před seřizováním nářadí, před výměnou příslušenství nebo pokud nářadí nepoužíváte, odpojte zástrčku napájecího kabelu od zásuvky nebo z nářadí vyjměte baterii. Tato preventivní bezpečnostní opatření snižují riziko náhodného spuštění nářadí.**
- d) **Pokud nářadí nepoužíváte, uložte jej mimo dosah dětí a zabraňte tomu, aby bylo toto nářadí použito osobami, které nejsou seznámeny s jeho obsluhou nebo s tímto návodem. Elektrické nářadí je v rukou ne kvalifikované obsluhy nebezpečné.**
- e) **Provádějte údržbu elektrického nářadí. Zkontrolujte vychýlení nebo zablokování pohyblivých částí, poškození jednotlivých dílů a jiné okolnosti, které mohou ovlivnit chod nářadí. Je-li nářadí poškozeno, nechejte jej před použitím opravit. Mnoho nehod bývá způsobeno zanedbanou údržbou nářadí.**
- f) **Řezné nástroje udržujte ostré a čisté. Řádně udržované řezné nástroje s ostrými řeznými břity jsou méně náchylné k zanášení nečistotami a lépe se s nimi manipuluje.**
- g) **Elektrické nářadí, příslušenství, držáky nástrojů atd., používejte podle těchto pokynů a berte v úvahu podmínky pracovního prostředí a práci, kterou budete provádět. Použití elektrického nářadí k jiným účelům, než k jakým je určeno, může být nebezpečné.**

## 5) POUŽITÍ AKUMULÁTOROVÉHO NÁŘADÍ A JEHO ÚDRŽBA

- Nabíjejte pouze v nabíječce určené výrobcem.** Nabíječka vhodná pro jeden typ akumulátoru může při vložení jiného nevhodného typu způsobit požár.
- Používejte výhradně akumulátory doporučené výrobcem nářadí.** Použití jiných typů akumulátorů může způsobit vznik požáru nebo zranění.
- Pokud akumulátor nepoužíváte, uložte jej mimo dosah kovových předmětů, jako jsou kancelářské sponky, mince, klíče, hřebíky, šroubky nebo jiné drobné kovové předměty, které mohou způsobit zkratování jeho kontaktů.** Zkratování kontaktů akumulátoru může vést ke vzniku popálenin nebo požáru.
- V nevhodných podmínkách může z akumulátoru unikat kapalina. Vyarujte se kontaktu s touto kapalinou. Pokud se kapalinou náhodně potřísníte, zasažené místo omyjte vodou. Dostane-li se kapalina do očí, zasažené místo opláchněte a vyhledejte lékařskou pomoc. Unikající kapalina z akumulátoru může způsobit podráždění pokožky nebo popáleniny.**

## 6) OPRAVY

- Svěřte opravu vašeho elektrického nářadí pouze osobě s příslušnou kvalifikací, která bude používat výhradně originální náhradní díly.** Tím zajistíte bezpečný provoz nářadí.

## Další bezpečnostní pokyny pro práci s přímočarými pilami

- Při provádění prací, u kterých může dojít ke kontaktu pracovního nástroje se skrytým elektrickým vedením nebo s vlastním napájecím kabelem, držte nářadí za izolované rukojeti.** Při kontaktu s „živým“ vodičem způsobí neizolované kovové části nářadí úraz elektrickým proudem.
- Pro zajištění a upnutí obrobku k pracovnímu stolu používejte svorky nebo jiné vhodné prostředky.** Držení obrobku rukou nebo opření obrobku o část těla nezajistí jeho stabilitu a může vést k ztrátě kontroly.
- Před vytažením pilového listu ze zářezu (drážka vytvořená řezáním) počkejte, dokud nedojde k úplnému zastavení motoru.** Pohybující se pilový list se může dostat do kontaktu s obrobkem, což může způsobit zlomení pilového listu, poškození

obrobku nebo ztrátu kontroly nad nářadím a následné zranění.

- Udržujte rukojeti čisté, suché a neznečištěné olejem nebo mazivy.** Tak bude umožněna lepší ovladatelnost nářadí.
- Udržujte pilové listy ostré.** Tupé pilové listy mohou při práci způsobit vychýlení nebo zablokování pilového listu.
- Provádějte časté čištění nářadí, zejména po jeho náročném použití.** Na vnitřních povrchích nářadí se často usazují prach a nečistoty obsahující částičky kovu, čímž je vytvářeno riziko zranění elektrickým proudem.
- Nepoužívejte toto nářadí dlouhodobě bez přestávky.** Vibrace způsobené provozem tohoto nářadí mohou způsobit trvalé zdravotní problémy týkající se prstů, rukou a paží. Při práci s tímto nářadím používejte rukavice s dostatečnou vycpávkou, dodržujte časté přestávky a omezení týkající se pracovní doby s tímto nářadím.

## Ostatní rizika

- Přestože jsou dodržovány příslušné bezpečnostní předpisy a jsou používána bezpečnostní zařízení, nemohou být vyloučena jistá zbytková rizika. Tato jsou:
  - Poškození sluchu.
  - Riziko nehody způsobené nekrytou částí pohyblivého se pilového listu.
  - Riziko zranění při výměně nože.
  - Riziko vdechování škodlivého prachu z řezaného materiálu.

## Štítky na nářadí

Na zařízení jsou následující piktogramy:



Před použitím si přečtěte návod k obsluze.



Používejte ochranu sluchu.



Používejte ochranu zraku.

## UMÍSTĚNÍ DATOVÉHO KÓDU

Datový kód, který obsahuje také rok výroby, je vytištěn na krytu, který vytváří montážní spoj mezi nářadím a akumulátorem.

Příklad:

2012 XX XX  
Rok výroby

# Důležité bezpečnostní pokyny pro všechny nabíječky

**TYTO POKYNY USCHOVEJTE:** Tento návod obsahuje důležité bezpečnostní a provozní pokyny pro nabíječku DCB105.

- Před použitím nabíječky si přečtete všechny pokyny a výstražná upozornění nacházející se na nabíječce, akumulátoru a na výrobku, který je tímto akumulátorem napájen.



**VAROVÁNÍ:** Nebezpečí úrazu elektrickým proudem. Dbejte na to, aby se do nabíječky nedostala žádná tekutina. Mohlo by dojít k úrazu elektrickým proudem.



**UPOZORNĚNÍ:** Riziko popálení. Z důvodu omezení rizika způsobení zranění nabíjejte pouze akumulátory DeWALT, které jsou k nabíjení určeny. Ostatní typy akumulátorů mohou prasknout, což může vést k zranění nebo hmotným škodám.



**UPOZORNĚNÍ:** Děti by měly být pod dozorem, aby si s nářadím nehrály.

**POZNÁMKA:** V určitých podmínkách, kdy je nabíječka připojena k napájecímu napětí, může dojít ke zkratování nabíjecích kontaktů uvnitř nabíječky cizími předměty. Cizí vodivé předměty a materiály, jako jsou ocelová vlna (drátěnka), hliníkové fólie nebo jakékoli částechy kovu, se nesmí dostat do vnitřního prostoru nabíječky. Není-li v úložném prostoru nabíječky umístěn žádný akumulátor, vždy odpojte napájecí kabel nabíječky od sítě. Dříve než budete provádět čištění nabíječky, odpojte ji od sítě.

- **NEPOKOUŠEJTE SE nabíjet akumulátory pomocí jiných nabíječek, než které jsou uvedené v tomto návodu.** Nabíječka i akumulátory jsou specificky navrženy tak, aby mohly pracovat dohromady.
- **Tyto nabíječky nejsou určeny pro žádné jiné použití, než je nabíjení akumulátorů DeWALT.** Jakékoli jiné použití může vést k způsobení požáru nebo k úrazu elektrickým proudem.
- **Nevystavujte nabíječku působení deště nebo sněhu.**
- **Při odpojování nabíječky ze zásuvky ji vždy odpojte uchopením za zástrčku a netahejte za napájecí kabel.** Tímto způsobem zabráníte poškození zástrčky a napájecího kabelu.
- **Ujistěte se, zda je napájecí kabel veden tak, abyste po něm nešlapali, nezakopávali o něj a aby nedocházelo k jeho poškození nebo nadměrnému zatížení.**
- **Není-li to naprosto nutné, nepoužívejte prodlužovací kabel.** Použití nesprávného prodlužovacího kabelu by mohlo vést k způsobení požáru nebo k úrazu elektrickým proudem.
- **Při práci s nabíječkou ve venkovním prostředí vždy zajistěte, aby byla umístěna v suchu a používejte prodlužovací kabel vhodný pro venkovní použití.** Použití kabelu pro venkovní použití snižuje riziko úrazu elektrickým proudem.
- **Nezakrývejte větrací otvory nabíječky. Větrací otvory jsou umístěny na horní straně a na bočních stranách nabíječky.** Umístěte nabíječku na taková místa, která jsou mimo dosah zdrojů tepla.
- **Nepoužívejte nabíječku s poškozeným napájecím kabelem nebo s poškozenou zástrčkou** — zajistěte okamžitou výměnu poškozených částí.
- **Nepoužívejte nabíječku, došlo-li k prudkému nárazu do nabíječky, k jejímu pádu nebo k jejímu poškození jiným způsobem.** Opravu svěřte autorizovanému servisu.
- **Neprovádějte demontáž nabíječky. Je-li nutné provedení opravy nebo údržby, svěřte tento úkon autorizovanému servisu.** Nesprávně provedená opětovná montáž může vést k způsobení požáru nebo k úrazu elektrickým proudem.
- **Pokud dojde k poškození napájecího kabelu, musí být neprodleně vyměněn výrobcem, jeho servisním zástupcem nebo jinou kvalifikovanou osobou, aby se předešlo jakémukoliv riziku.**
- **Před čištěním nabíječku vždy odpojte od elektrické sítě. Tímto způsobem omezíte riziko úrazu elektrickým proudem.** Vyjmutí akumulátoru toto riziko nesníží.
- **NIKDY se nepokoušejte spojit 2 nabíječky dohromady.**
- **Nabíječka je určena pro použití se standardním napětím elektrické sítě 230 V. Nepokoušejte se nabíječku použít s jiným napájecím napětím.** Tato nabíječka není určena pro vozidla.

**TYTO POKYNY USCHOVEJTE**

## Nabíječky

Nabíječka DCB105 může nabíjet baterie Li-Ion s napájecím napětím 10,8 V, 14,4 V a 18 V (DCB121, DCB123, DCB140, DCB141, DCB142, DCB180, DCB181 a DCB182).

Tato nabíječka nemusí být žádným způsobem seřizována a je zkonstruována tak, aby byla zajištěna její co nejjednodušší obsluha.






## Postup nabíjení (obr. 3)

1. Před vložením akumulátoru připojte nabíječku k příslušné zásuvce s napětím 230 V.
2. Do nabíječky vložte akumulátor (b) a ujistěte se, zda je v nabíječce řádně usazen. Červený indikátor (nabíjení) začne blikat, což bude indikovat zahájení procesu nabíjení.
3. Ukončení nabíjení bude indikováno trvalým rozsvícením červené kontrolky. Akumulátor je zcela nabit a může být okamžitě použit nebo může být ponechán v nabíječce.

**POZNÁMKA:** K zajištění maximální výkonnosti a životnosti akumulátorů Li-Ion je před prvním použitím plně nabijte.

## Průběh nabíjení

Stav nabití akumulátoru je podrobně popsán v níže uvedených tabulce.

Stav nabití	
	nabíjení — — — —
	zcela nabitó _____
	prodleva zahřátý / studený akumulátor — • — • — • — •
	vadný akumulátor nebo závada v nabíječce • • • • • • • •
	závada v elektrickém vedení • • • • • • • •

V této nabíječce nebude vadný akumulátor nabíjen. Nabíječka bude signalizovat vadný akumulátor tak, že se nerozsvítí kontrolka nabíjení, nebo typem blikání určujícím vadný akumulátor nebo nabíječku.

**POZNÁMKA:** To může také znamenat závadu v nabíječce.

Pokud nabíječka signalizuje závadu, předejte ji společně s akumulátorem do autorizovaného servisního střediska k otestování.

## Prodleva zahřátý / studený akumulátor

Jakmile bude nabíječka detekovat příliš vysokou nebo příliš nízkou teplotu akumulátoru, automaticky zahájí režim prodleva zahřátý / studený akumulátor a pozastaví nabíjení, dokud akumulátor nedosáhne odpovídající teploty. Potom nabíječka automaticky přejde do režimu nabíjení. Tato funkce maximálně prodlužuje provozní životnost akumulátoru.

Nářadí XR Li-Ion jsou vybavena systémem elektronické ochrany, která chrání akumulátor před přetížením, přehřátím a úplným vybitím.

Při aktivaci systému této elektronické ochrany se nářadí automaticky vypne. Pokud se tak stane, vložte akumulátor Li-Ion do nabíječky a nechejte jej zcela nabít.

Studený akumulátor se nabíjí přibližně poloviční rychlostí, jak zahřátý akumulátor. Po celý nabíjecí proces se akumulátor nabíjí nižší rychlostí a nenačine na maximální rychlost ani poté, co se zahřeje.

## Důležité bezpečnostní pokyny pro všechny akumulátory

Objednáváte-li náhradní akumulátor, nzapomeňte do objednávky doplnit katalogové číslo a napájecí napětí akumulátoru.

Po dodání není akumulátor zcela nabit. Před použitím nabíječky a akumulátoru se seznamte s níže uvedenými bezpečnostními pokyny a poté dodržujte uvedené postupy pro nabíjení.

### PŘEČTĚTE SI VŠECHNY POKYNY

- **Nenabíjejte a nepoužívejte akumulátory ve výbušném prostředí, jako jsou například prostory s výskytem hořlavých kapalin, plynů nebo prašných látek.** Vložení nebo vyjmutí akumulátoru z nabíječky může jiskřením způsobit vznícení prachu nebo výparů.
- **Nikdy akumulátor do nabíječky nevkládejte násilím. Akumulátor nikdy žádným způsobem neupravujte, aby mohl být nabíjen i v jiné nabíječce, protože by mohlo dojít k prasknutí obalu akumulátoru a k následnému vážnému zranění.**
- **Nabíjejte akumulátory pouze v určených nabíječkách DeWALT.**
- **ZABRAŇTE, aby se akumulátor dostal do styku s vodou a akumulátory neponořujte do vody nebo do jiných kapalin.**
- **Neskladujte a nepoužívejte nářadí a akumulátory na místech, kde může teplota dosáhnout nebo přesáhnout 40 °C (jako**

jsou venkovní boudy nebo plechové stavby v letním období).

- **K dosažení nejlepších výsledků se před použitím ujistěte, zda je akumulátor plně nabit.**



**VAROVÁNÍ:** Nikdy se nepokoušejte akumulátor z jakéhokoliv důvodu rozebírat. Je-li obal akumulátoru prasklý nebo poškozený, nevkládejte akumulátor do nabíječky. Zabraňte pádu, rozdrčení nebo poškození akumulátoru. Nepoužívejte akumulátor nebo nabíječku, u kterých došlo k nárazu, pádu nebo jinému poškození (například propíchnutí hřebíkem, zásah kladivem, rozšlápnutí). Mohlo by dojít k úrazu elektrickým proudem. Poškozené akumulátory by měly být vráceny do autorizovaného servisu, kde bude zajištěna jejich recyklace.



**UPOZORNĚNÍ:** *Není-li nářadí používáno, při odkládání postavte nářadí na stabilní povrch tak, aby nemohlo dojít k jeho pádu. Některá nářadí s objemným akumulátorem budou stát na akumulátoru ve svislé poloze, ale může dojít k jejich snadnému převrnutí.*

## SPECIFICKÉ BEZPEČNOSTNÍ POKYNY PRO AKUMULÁTORY LI-ION (Li-Ion)

- **Nelikvidujte akumulátory spalováním, i když jsou vážně poškozeny nebo zcela opotřebovány.** Akumulátor může v ohni explodovat. Při spalování akumulátorů typu Li-Ion dochází k vytváření toxických výparů a látek.
- **Dojde-li k potřísnění pokožky kapalinou akumulátoru, okamžitě zasažené místo opláchněte mýdlem a vodou.** Dostane-li se vám kapalina z akumulátoru do očí, vyplachujte otevřené oči vodou zhruba 15 minut nebo po takovou dobu, dokud podráždění neustane. Je-li nutné lékařské ošetření, elektrolytem akumulátoru je směs tekutých organických uhličitánů a solí lithia.
- **Obsah otevřených článků akumulátoru může způsobit potíže s dýcháním.** Zajistěte přísun čerstvého vzduchu. Jestliže potíže stále přetrvávají, vyhledejte lékařské ošetření.



**VAROVÁNÍ:** Riziko popálení. Kapalina z akumulátoru se může vznítit, dojde-li k jejímu kontaktu s plamenem nebo se zdrojem jiskření.

## Akumulátory

### TYP AKUMULÁTORU

Model DCS332 pracuje s akumulátory s napájecím napětím 14,4 V.

Model DCS331 pracuje s akumulátory s napájecím napětím 18 V.

Mohou být použity baterie DCB140, DCB141, DCB142, DCB180, DCB181 nebo DCB182.

Podrobnější informace naleznete v kapitole

**Technické údaje.**

### Doporučení pro uložení akumulátorů

1. Nejvhodnější místo pro skladování je v chladu a suchu, mimo dosah přímého slunečního záření a nadměrného tepla či chladu. Z důvodu zachování optimálního výkonu a provozní životnosti skladujte nepoužívané akumulátory při pokojové teplotě.
2. Pokud akumulátory skladujete delší dobu, doporučuje se s ohledem na dosažení optimálních výsledků uložit je plně nabité na suchém a chladném místě mimo nabíječku.

**POZNÁMKA:** Akumulátory by neměly být uskladněny, pokud jsou plně vybité. Před použitím bude potřeba akumulátor nabít.

### Nálepky na nabíječce a na akumulátoru

Mimo piktogramů uvedených v tomto návodu jsou nálepky na nabíječce a akumulátoru opatřeny následujícími piktogramy:



Před použitím si přečtěte návod k obsluze.



Nabíjení.



Zcela nabito.



Prodleva zahřátý / studený akumulátor.



Vadný akumulátor nebo závada v nabíječce.



Závada v elektrickém vedení.



Nepokoušejte se kontakty akumulátoru propojovat vodivými předměty.



Nenabíjete poškozené akumulátory.



Používejte výhradně s akumulátory DEWALT. Ostatní akumulátory mohou prasknout, způsobit poranění nebo jiné škody.



Zabraňte styku s vodou.



Poškozené kabely ihned vyměňte.



Nabíjete pouze v rozmezí teplot od 4 °C do 40 °C.



Likvidaci akumulátoru provádějte s ohledem na životní prostředí.



Akumulátory nespalujte.



Nabíjí akumulátory typu Li-Ion.



Doba nabíjení je uvedena v **Technických údajích**.



Pouze pro vnitřní použití.

## Obsah balení

- 1 Akumulátorová přímočará pila
- 1 Kryt patky zabraňující poškrábání
- 1 Otvor pro odsávání prachu
- 2 Akumulátory
- 1 Nabíječku
- 1 Kufřík
- 1 Návod k obsluze
- 1 Výkresovou dokumentaci

**POZNÁMKA:** Modely N nejsou dodávány s akumulátory, nabíječkou a kufříkem.

- Zkontrolujte, zda během přepravy nedošlo k poškození nářadí, jeho částí nebo příslušenství.
- Před zahájením práce věnujte dostatek času pečlivému prostudování a pochopení tohoto návodu.

## Popis (obr. 1, 2, 6, 10, 11)



**VAROVÁNÍ:** Nikdy neprovádějte žádné úpravy nářadí ani jeho součástí. Mohlo

by dojít k jeho poškození nebo ke zranění.

- a. Uvolňovací tlačítko akumulátoru
- b. Akumulátor
- c. Spouštěcí spínač
- d. Tlačítko zámku spínače
- e. Uvolňovací páčka pilového listu
- f. Páčka pokosu
- g. Patka pily
- h. Páčka kyvadlového pohybu
- i. Regulátor odfuku prachu
- j. Kryt patky zabraňující poškrábání
- k. Upínací mechanismus
- l. Vodicí kladka
- m. Zadní chlopeč
- n. Vložka zabraňující štípání
- p. Hlavní rukojeť
- q. Horní rukojeť

## POUŽITÍ VÝROBKU

Vaše přímočará pily DCS332 a DCS331 jsou určeny pro profesionální řezání dřeva, oceli, hliníku, plastů a keramických materiálů na různých pracovních místech (například na staveništích).

**NEPOUŽÍVEJTE** ve vlhkém prostředí nebo v přítomnosti hořlavých kapalin nebo plynů.

Tyto výkonné přímočará pily jsou profesionální elektrická nářadí.

**ZABRAŇTE** dětem, aby se s tímto nářadím dostaly do kontaktu. Používají-li toto nářadí nezkušené osoby, musí být zajištěn odborný dozor.

- Tento výrobek není určen k použití osobami (včetně dětí) se sníženými fyzickými, smyslovými nebo duševními schopnostmi, s nedostatkem zkušeností a znalostí, pokud těmto osobám nebyl stanoven dohled, nebo pokud jim nebyly poskytnuty instrukce týkající se použití výrobku osobou odpovědnou za jejich bezpečnost. Děti by neměly být nikdy ponechány s tímto nářadím bez dohledu.

## Elektrická bezpečnost

Elektromotor je určen pouze pro jedno napájecí napětí. Vždy zkontrolujte, zda napájecí napětí akumulátoru odpovídá napětí na výkonovém štítku. Také se ujistěte, zda napájecí napětí vaší nabíječky odpovídá napětí v síti.



Vaše nabíječka DEWALT je chráněna dvojitou izolací v souladu s normou

EN 60335. Proto není nutné použití uzemňovacího vodiče.

Dojde-li k poškození napájecího kabelu, musí být nahrazen speciálně připraveným kabelem, který získáte v autorizovaném servisu DeWALT.

## Výměna síťové zástrčky (pouze Velká Británie a Irsko)

*Budete-li instalovat novou zástrčku napájecího kabelu:*

- *Bezpečně odstraňte starou zástrčku.*
- *Připojte hnědý vodič ke svorce pod napětím na nové zástrčce.*
- *Modrý vodič připojte k nulové svorce.*



**VAROVÁNÍ:** Na zemnicí svorku nebude připojen žádný vodič.

*Dodržujte montážní pokyny dodávané s kvalitními zástrčkami. Doporučená pojistka: 3 A.*

## Použití prodlužovacího kabelu

Pokud to není nezbytně nutné, prodlužovací kabel nepoužívejte. Používejte schválený prodlužovací kabel vhodný pro příkon vaší nabíječky (viz **Technické údaje**). Minimální průřez vodiče je 1 mm<sup>2</sup>; maximální délka je 30 m.

V případě použití navinovacího kabelu odvíňte vždy celou délku kabelu.

## MONTÁŽ A SEŘÍZENÍ



**VAROVÁNÍ:** Z důvodu snížení rizika způsobení vážného zranění před prováděním jakéhokoli seřízení nebo před montáží a demontáží příslušenství nebo přídavných zařízení stiskněte tlačítko zajištění spouště a vyjměte akumulátor. Neúmyslné spuštění může způsobit úraz.



**VAROVÁNÍ:** Používejte pouze nabíječky a akumulátory DeWALT.

## Vložení a vyjmutí akumulátoru (obr. 4)

**POZNÁMKA:** Před zahájením provozu se ujistěte, zda je akumulátor zcela nabit. Po úplném vybití akumulátoru osvětlení bez výstrahy zhasne.

### VLOŽENÍ AKUMULÁTORU DO RUKOJETI NÁŘADÍ

1. Srovnějte akumulátor (b) s drážkami uvnitř rukojeti nářadí (obr. 4).

2. Akumulátor nasuňte do rukojeti nářadí, až bude plně usazen a ujistěte se, zda se neuvolňuje.

### VMUTÍ AKUMULÁTORU Z NÁŘADÍ

1. Stiskněte uvolňovací tlačítka (a) a akumulátor z rukojeti nářadí vysuňte ven.
2. Vložte akumulátor do nabíječky podle pokynů, které jsou uvedeny v části tohoto návodu popisující nabíječku.

### UKAZATEL STAVU NABÍTÍ BATERIE (OBR. 4)

Některé baterie DeWALT jsou vybaveny ukazatelem nabití, který se skládá ze tří zelených LED diod, které indikují úroveň stavu nabití baterie.

Chcete-li ukazatel aktivovat, stiskněte a držte tlačítko ukazatele (r). Svítící kombinace těchto tří zelených LED diod určuje úroveň nabití baterie. Je-li úroveň nabití baterie nižší než použitelná limitní hodnota, ukazatel nebude svítit a baterie musí být nabita.

**POZNÁMKA:** Tento ukazatel slouží pouze jako indikátor stavu nabití baterie. Ukazatel neindikuje funkčnost nářadí a jeho funkce se může měnit na základě komponentů výrobku, teploty a způsobu práce koncového uživatele.

## Nasazení a sejmутí pilového listu (obr. 6)

### NASAZENÍ PILOVÉHO LISTU

**POZNÁMKA:** Tato přímočará pila používá pouze pilové listy s násadou tvaru T.

**POZNÁMKA:** Srovnávací pilový list DT2074 je určen k použití pouze s přímočarými pilami DeWALT DCS331, DCS332, DW331 a DC330.

**POZNÁMKA:** Při instalaci srovnávacích pilových listů (DT2074) musí být vyjmuta vložka zabraňující štípaní a patka pily musí být zajištěna v poloze pevného dorazu 0°.

1. Podle obrázku 6 zdvihněte uvolňovací páčku pilového listu (e).
2. Do upínacího mechanismu (k) vložte násadu pilového listu tvaru T tak, aby zadní hrana pilového listu zapadla do drážky vodič kladky (l).
3. Násada tvaru T by měla být zasunuta zcela uvnitř upínacího mechanismu, jak je znázorněno na obrázku 6.
4. Uvolňovací páčku pilového listu uvolněte.

### SEJMUTÍ PILOVÉHO LISTU



**UPOZORNĚNÍ:** Používaných pilových listů se nedotýkejte, mohou být horké. Mohlo by dojít k úrazu.

1. Uvolňovací páčku pilového listu (e) zdvihněte.
2. Mírně potřeste a pilový list vypadne ven.

## Náklon patky pily (obr. 7)

**Patku pily odjistíte tak**, že páčku pokosu (f) ovládanou bez pomoci klíče vysunete ven do strany.

**Patku pily zajistíte tak**, že páčku pokosu ovládanou bez pomoci klíče zatlačíte zpět pod tělo přímočaré pily.

### POSTUP NAKLONĚNÍ PATKY PILY

1. Odjistíte patku pily.
2. Patku pily (g) posuňte dopředu tak, aby se uvolnila z polohy pevného dorazu 0°.
3. Patku lze naklonit doleva a doprava v úhlových zarážkách 15°, 30° a 45°. Patku pily lze manuálně nastavit do jakéhokoliv sklonu v rozmezí 0° až 45°.
4. Jakmile je požadovaná hodnota sklonu dosažena, patku v dané poloze zajistíte.

### NASTAVENÍ PATKY ZPĚT DO POLOHY 0°

1. Odjistíte patku pily.
2. Patku pily natočíte zpět do polohy 0°.
3. Patku pily posuňte zpět do polohy pevného dorazu 0°.
4. Patku zajistíte.

## Řezání – kyvadlové nebo přímočaré (obr. 8)

Tato přímočará pila může pracovat ve čtyřech režimech řezání, třech kyvadlových a jednom přímočarém. Kyvadlový pohyb pilového listu je více agresivní a je určen k řezání měkkých materiálů, jako jsou dřevo a plasty. S použitím kyvadlového pohybu je řez materiálu proveden rychleji, ale méně čistě. Kyvadlový pohyb přidává při pohybu pilového listu nahoru a dolů ještě pohyb vpřed.

**POZNÁMKA:** Kovy a tvrdé dřevo by nikdy neměly být řezány kyvadlovým pohybem.

**Způsob pohybu listu během řezu** nastavíte posunem páčky kyvadlového pohybu (h) do jedné ze čtyř poloh: 0, 1, 2, a 3. Poloha 0 je určena pro přímočarý řez. Polohy 1, 2 a 3 jsou pro řezání kyvadlovým pohybem. Agresivita řezu závisí na zvolené poloze páčky od jedné do tří, poloha tři značí nejagresivnější řez.

## Odfuk prachu (obr. 9)

Odfuk prachu pomáhá vyčistit místo řezu od pilin vytvářených pilovým listem.

**POZNÁMKA:** Při řezání kovu odfuk prachu vypněte, aby nebyla řezná kapalina odfukována mimo pilový list.

Odfuk prachu zapnete tak, že regulátor odfuku (i) přesunete zcela nahoru.

Odfuk prachu vypnete tak, že regulátor odfuku přesunete zcela dolů.

## Snímatelný kryt patky zabraňující poškrábání (obr. 10)

Kryt patky zabraňující poškrábání (j) by měl být použit při řezání materiálu s povrchem, který lze snadno poškrábat, jako jsou lamináty, dýha a lakované povrchy.

Kryt patky zabraňující poškrábání (j) nasadíte tak, že přední část hliníkové patky (g) vložíte do přední části krytu patky zabraňující poškrábání a pilu stlačíte směrem dolů. Kryt patky zabraňující poškrábání pevně zaskočí do zadní části hliníkové patky pily.

Kryt patky zabraňující poškrábání sejmete tak, že jej uchopíte na spodní straně za dvě zadní chlopně (m) a stáhnete jej.

## Vložka zabraňující štípání (obr. 11)

**POZNÁMKA:** Vložku zabraňující štípání nepoužívejte, pokud řezáte srovnávacími pilovými listy.

Vložka zabraňující štípání (n) by měla být použita, pokud chcete minimalizovat třepení, zvláště pak při řezání dýhy, laminátů nebo materiálů s dokončenými povrchy, například lakovanými. Vložka zabraňující štípání by měla být vložena do krytu patky zabraňující poškrábání (j). Pokud není použit kryt nezanechávající stopy, vložku zabraňující štípání nasadte do patky pily (g).

## Před použitím

- Ujistěte se, zda je akumulátor (zcela) nabit.

## OBSLUHA



**VAROVÁNÍ:** Z důvodu snížení rizika způsobení vážného zranění před prováděním jakéhokoliv seřízení nebo před montáží a demontáží příslušenství nebo přidavných zařízení stiskněte tlačítko zajištění spouště a vyjměte akumulátor. Neúmyslné spuštění může způsobit úraz.



**VAROVÁNÍ:** Vždy používejte vhodné osobní prostředky pro ochranu sluchu. V určitých podmínkách a po

určité době použití může hluk tohoto nářadí způsobit ztrátu sluchu.

## Pokyny pro použití

### **VAROVÁNÍ:**

- Vždy dodržujte bezpečnostní pokyny a platné předpisy.
- Ujistěte se, zda je obrobek řádně zajištěn. Odstraňte hřebíky, šrouby a jiné spojovací prvky, které by mohly poškodit pilový list.
- Zkontrolujte, zda je pod obrobkem dostatečný prostor pro pronikající pilový list. Neprovádějte řezání materiálů, jejichž tloušťka přesahuje maximální hloubku řezu.
- Používejte pouze ostré pilové listy. Poškozené nebo ohnuté pilové listy musí být okamžitě vyměněny.
- Nářadí nikdy nespouštějte bez pilového listu.
- Optimálních výsledků dosáhnete, pokud řez provedete plynule konstantní rychlostí. Nevytvíjejte na pilový list boční tlak. Udržujte patku pily na povrchu obrobku. Při řezání oblouků, kruhů nebo jiných zaoblených tvarů, tlačte pilu lehce dopředu.
- Před vyjmutím pilového listu z obrobku počkejte, dokud se nářadí zcela nezastaví. Po ukončení práce může být pilový list velmi horký. Proto se pilového listu nedotýkejte.

## Správná poloha rukou (obr. 1, 14)



**VAROVÁNÍ:** Z důvodu snížení rizika vážného zranění **VŽDY** používejte správný úchop nářadí, jako na uvedeném obrázku.



**VAROVÁNÍ:** Z důvodu snížení rizika vážného zranění držte nářadí **VŽDY** bezpečně a očekávejte nenadálé reakce.

Správná poloha rukou vyžaduje, abyste měli jednu ruku na horní rukojeti (q) a druhou ruku na hlavní rukojeti (p).

## Spouštěcí spínač (obr. 1)

Chcete-li nářadí zapnout, stiskněte spínač (c).

Chcete-li nářadí vypnout, spínač uvolněte.

## REGULÁTOR OTÁČEK (OBR. 5)

Po stlačení spouštěcího spínače se rychlost kmitání pilového listu trvale zvyšuje, avšak maximální hodnotu rychlosti nářadí nepřesáhne. Po uvolnění spouští rychlost kmitání pilového listu klesá.

Tlačítko zámku spínače (d) by mělo být stisknuto, pokud není nářadí používáno, aby se zabránilo možnosti neúmyslného spuštění.

## Řezání



**VAROVÁNÍ:** Přímočarou pilu neprovazujte se sejmoutou patkou, mohlo by dojít k vážnému úrazu.

## PROVÁDĚNÍ VÝŘEZŮ (OBR. 12)

Výřez je snadný způsob provedení vnitřního řezu. Pilu lze přímo zařiznout do panelu či desky, aniž by bylo nutné nejprve předvrtat vodičí či předběžný otvor. Při provádění výřezu si změřte a pomocí tužky vyznačte oblast, která bude vyřezána. Skloňte pilu směrem dopředu tak, aby přední okraj patky spočíval na povrchu obrobku a ostří se při plném zdvihu nedotýkalo povrchu obrobku. Zapněte nářadí a počkejte, až dosáhne maximálních otáček. Pilu pevně uchopte a její zadní stranu pomalu spusťte dolů, až se pilový list zařizne do své plné hloubky. Patku držte celou plochou opřenou o obrobek a začněte řezat. Pilový list nevytahujte z řezu, pokud je stále v pohybu. Pilový list se musí zcela zastavit.

## SROVNÁVACÍ ŘEZY (OBR. 13)

Srovnávací řezy se provádí při dokončení řezů těsně u stěny nebo jiné překážky. Jeden z nejnadhodnějších způsobů, jak provést srovnávací řez, je použití srovnávacího pilového listu (DT2074). Srovnávací pilové listy poskytují potřebný dosah pro řezání až u čelní hrany patky přímočaré pily. Před instalací a použitím srovnávacího pilového listu odstraňte vložku zabraňující štípání a patku pily vraťte do polohy pevného dorazu 0°. Pro dosažení nejlepší kvality řezu se srovnávacím pilovým listem by měl být kyvadlový pohyb nastaven do polohy 0 nebo 1. Srovnávací pilový list by neměl být použit při započetí řezu, protože brání opření patky o povrch obrobku. Řiďte se pokyny pro řezání dřeva uvedenými níže.

## ŘEZÁNÍ DŘEVA

Obrobek mějte po celou dobu vždy řádně podepřen. Při řezání dřeva nastavte vyšší otáčky. Nespouštějte nářadí, pokud se pilový list dotýká obrobku. Mohlo by tak dojít k zaseknutí motoru. Přední část patky pily přiložte na řezaný materiál a patku během provádění řezu držte pevně opěnou o obrobek. Na nářadí netlačte, nechejte pilový list pracovat vlastním tempem. Po dokončení řezu pilu vypněte. Počkejte, až se pilový list zcela zastaví a teprve poté pilu odložte.

## ŘEZÁNÍ KOVU

Při řezání tenkých kovových plechů je nejlepší způsob upevnit z jejich spodní strany kousek odpadního dřeva, tím bude zajištěno provedení čistého řezu bez nebezpečí vzniku vibrací nebo otřepů. Vždy mějte na paměti používat pro železné kovy pilové listy s jemným ozubením (kovy s vysokým obsahem železa) a pro barevné kovy pilové listy s hrubým ozubením (kovy neobsahující železo). Pro řezání měkkých kovů (hliník, měď, mosaz, měkká ocel, pozinkované plechy, potrubí, plechové žlaby, atd.) používejte vysoké otáčky. K řezání plastů, dlaždic, laminátů, tvrdých kovů a litiny používejte nízké otáčky.

## ÚDRŽBA

Vaše nářadí DEWALT bylo zkonstruováno tak, aby pracovalo co nejdéle s minimálními nároky na údržbu. Řádná péče o výrobek a jeho pravidelné čištění vám zajistí jeho bezproblémový chod.



**VAROVÁNÍ:** Z důvodu snížení rizika způsobení vážného zranění před prováděním jakéhokoli seřízení nebo před montáží a demontáží příslušenství nebo přidavných zařízení stiskněte tlačítko zajištění spouště a vyjměte akumulátor. Neúmyslné spuštění může způsobit úraz.

Nabíječka a akumulátor nejsou určeny k opravám. Uvnitř se nenachází žádné části určené k opravám.



## Mazání

### MAZÁNÍ VODICÍ KLDKY (OBR. 6)

- Aby bylo zabráněno zadření, kápněte v pravidelných intervalech na vodicí kladku (I) kapku oleje.



## Čištění



**VAROVÁNÍ:** Jakmile se ve větracích drážkách a v jejich blízkosti nahromadí prach a nečistoty, ofoukejte nářadí proudem suchého stlačeného vzduchu. Při provádění tohoto úkonu údržby používejte schválenou ochranu zraku a masku proti prachu.



**VAROVÁNÍ:** K čištění nekovových součástí nářadí nikdy nepoužívejte rozpouštědla nebo jiné agresivní látky. Tyto chemikálie mohou oslabit materiály použité v těchto částech. Používejte pouze hadřík navlhčený v mýdlovém roztoku. Nikdy nedovolte, aby se do nářadí dostala jakákoli kapalina. Nikdy neponořujte žádnou část nářadí do kapaliny.

## POKYNY PRO ČIŠTĚNÍ NABÍJEČKY



**VAROVÁNÍ:** Nebezpečí úrazu elektrickým proudem. Před čištěním nabíječku vždy odpojte od elektrické sítě. Nečistoty a maziva mohou být z povrchu nabíječky odstraněny pomocí hadříku nebo měkkého kartáče bez kovových štětin. Nepoužívejte vodu ani žádné čisticí prostředky.

## Doplňkové příslušenství



**VAROVÁNÍ:** Protože jiné příslušenství, než je příslušenství nabízené společností DEWALT, nebylo s tímto výrobkem testováno, může být použití takového příslušenství nebezpečné. Chcete-li snížit riziko zranění, používejte s tímto nářadím pouze příslušenství doporučené společností DEWALT.

Další informace týkající se příslušenství získáte u vašeho dodavatele.

Tato rizika jsou následující:

- Paralelní vodičko DE3241
- Tyčové kružidlo DE3242
- 581281-00 Adaptér pro připojení odsávání
- 581239-01 Kryt odsávání prachu
- 402140-00 Vložka patky zabraňující štípání obrobku
- 581268-00 Kryt patky zabraňující poškrábání

## Ochrana životního prostředí



Tříděný odpad. Tento výrobek nesmí být likvidován v běžném komunálním odpadu.

Pokud nebudete výrobek DEWALT dále používat nebo přejete-li si jej nahradit novým, nelikvidujte jej spolu s běžným komunálním odpadem. Zajistěte likvidaci tohoto výrobku v tříděném odpadu.



Tříděný odpad umožňuje recyklaci a opětovné využití použitých výrobků a obalových materiálů. Opětovné použití recyklovaných materiálů pomáhá chránit životní prostředí před znečištěním a snižuje spotřebu surovin.

Při zakoupení nových výrobků vám prodejny, místní sběrný odpadů nebo recyklační stanice poskytnou informace o správné likvidaci elektroodpadů z domácnosti.

Společnost DeWALT poskytuje službu sběru a recyklace výrobků DeWALT po skončení jejich provozní životnosti. Chcete-li využít výhody této služby, odevzdejte prosím váš výrobek kterémukoli autorizovanému zástupci servisu, který zařízení odebere a zajistí jeho recyklaci.

Místo nejbližšího autorizovaného servisu DeWALT naleznete na příslušné adrese uvedené na zadní straně tohoto návodu. Seznam autorizovaných servisů DeWALT a podrobnosti o poprodejním servisu naleznete také na internetové adrese:

**[www.2helpU.com](http://www.2helpU.com)**.



## Nabíjecí akumulátor

Akumulátory s dlouhou životností musí být nabíjeny v případě, kdy již neposkytují dostatečný výkon pro dříve snadno prováděné pracovní operace. Po ukončení provozní životnosti akumulátoru proveďte jeho likvidaci tak, aby nedošlo k ohrožení životního prostředí:

- Nechejte nářadí v chodu, dokud nedojde k úplnému vybití akumulátoru a potom jej z nářadí vyjměte.
- Akumulátory Li-Ion lze recyklovat. Odevzdejte je prosím prodejci nebo do místní sběrný. Shromážděné akumulátory budou recyklovány nebo zlikvidovány tak, aby nedošlo k ohrožení životního prostředí.

---

## Politika našich služeb zákazníkům

Spokojenost zákazníka s výrobkem a servisem je náš nejvyšší cíl. Kdykoliv budete potřebovat radu či pomoc, obraťte se s důvěrou na náš nejbližší servis DEWALT, kde Vám vyškolený personál poskytne naše služby na nejvyšší úrovni.

## Záruka DEWALT

Blahopřejeme Vám k zakoupení tohoto vysoce kvalitního výrobku DEWALT. Náš závazek ke kvalitě v sobě samozřejmě zahrnuje také naše služby zákazníkům. Proto poskytujeme záruční dobu daleko přesahující minimální požadavky vyplývající ze zákona.

Kvalita tohoto přístroje nám umožňuje poskytnout Vám **30 dní záruku výměny**. Pokud se objeví v průběhu 30 dní od zakoupení nářadí jakýkoliv nedostatek podléhající záruce, bude Vám u Vašeho obchodníka nářadí vyměněno za nové. Díky **1 roční záruce jistoty** máte nárok po dobu 1 roku od zakoupení přístroje na jeden bezplatný servis v autorizovaném servisním středisku DEWALT. **Zárukou kvality** firma DEWALT garantuje po dobu trvání záruční doby (**24 měsíců při nákupu pro přímou osobní spotřebu, 12 měsíců při nákupu pro podnikatelskou činnost**) bezplatné odstranění jakékoliv materiálové nebo výrobní závady za následujících podmínek:

- Přístroj bude dopraven (spolu s originálním záručním listem DEWALT nebo s dokladem o nákupu), do jednoho z pověřených servisních středisek DEWALT, které jsou autorizované k provádění záručních oprav.
- Přístroj byl používán a udržován v souladu s návodem k obsluze.
- Motor přístroje nebyl přetěžován a nejsou viditelné žádné známky poškození vlivem vnějších vlivů.
- Do přístroje nebylo zasahováno nepovolnou osobou. Osoby povolané tvoří personál servisních středisek DEWALT, které jsou autorizované k provádění záručních oprav.

Navíc poskytuje servis DEWALT na všechny prováděné opravy a vyměněné náhradní díly další servisní záruční dobu v trvání 6 měsíců.

Záruční list je dokladem práv spotřebitele – zákazníka ve smyslu § 620 Občanského zákoníku a § 429 Obchodního zákoníku. Patří k prodávanému výrobku odpovídajícího katalogového a výrobního čísla jako jeho příslušenství. Při každé reklamaci je třeba tento záruční list nebo doklad o koupi předložit prodávajícímu, případně servisnímu středisku DEWALT pověřenému vykonáváním záručních oprav. Ve vlastním zájmu si záruční list spolu s originálem dokladu o nákupu pečlivě uschovejte.

DEWALT nabízí rozsáhlou síť autorizovaných servisních oprav a sběrných středisek. Jejich seznam najdete na záručním listě. Další informace týkající se servisu můžete získat na níže uvedených telefonních číslech a na internetové adrese **www.2helpU.com**.

## Stanley Black & Decker Czech republic s.r.o.

Türkova 5b  
149 00 Praha 4  
Česká republika

tel: +420 261 009 772  
fax: +420 261 009 784  
obchod@blackdecker.com

Právo na případné změny vyhrazeno.

**07/2012**

---

**STANLEY BLACK & DECKER CZECH REPUBLIC S.R.O.**

Türkova 5b  
149 00 Praha 4  
Česká Republika  
Tel.: 00420 261 009 772  
Fax: 00420 261 009 784  
Servis: 00420 244 403 247  
www.dewalt.cz  
obchod@sbdinc.com

**STANLEY BLACK & DECKER SLOVAKIA S.R.O.**

Tel.: 00420 261 009 772  
Fax: 00420 261 009 784  
www.dewalt.sk  
obchod@sbdinc.com

**BAND SERVIS**

K Pasekám 4440  
760 01 Zlín  
Tel.: 00420 577 008 550,1                      Fax: 00420 577 008 559  
www.bandservis.cz  
bandservis@bandservis.cz

**BAND SERVIS**

Paulínska 22  
917 01 Trnava  
Tel.: 00421 335 511 063                      Fax: 00421 335 512 624  
www.bandservis.sk  
p.talajka@bandservis.sk

**BAND SERVIS**

Južná trieda 17 (budova TWD)  
040 01 Košice  
Tel.: 00421 556 233 155  
bandserviske@zoznam.sk





ZÁRUČNÍ LIST



ZÁRUČNÝ LIST



**ZÁRUČNÍ DOBA POSKYTOVANÁ PRODEJCEM NA PRODANÝ VÝROBEK JE:  
ZÁRUČNÁ DOBA POSKYTOVANÁ PREDAJCOM NA PREDANÝ VÝROBEK JE:**

- 24 mesiaců při prodeji zboží fyzické osobě – spotřebitel pro soukromou přímou spotřebu (§ 620 Občanského zákoníku)
- 24 mesiacov pri predaji tovaru fyzickej osobe – spotrebiteľovi pre súkromnú priamu osobnú spotrebu (§ 52 a § 620 Občianskeho zákonníka)
- 12 mesiaců při prodeji zboží podnikateli, který ho používá v rámci své obchodní nebo jiné podnikatelské činnosti (§ 429 Obchodního zákoníku)
- 12 mesiacov pri predaji tovaru podnikateľovi, ktorý koná v rámci svojej obchodnej alebo inej podnikateľskej činnosti (§ 429 Obchodného zákonníka)

Od data prodeje/Od dátumu predaja: .....

Kupující prohlašuje, že účel nákupu je pro/Kupujúci prehlasuje, že účel nákupu je pre:

- Přímou osobní spotřebu/Přímou osobní spotrebu
- Obchodní a podnikatelskou činnost/obchodnú a podnikateľskú činnosť (ČO: .....

Číslo pokladního dokladu - faktury/Číslo pokladničného dokladu - faktúry: .....

**TYP VÝROBKU:**

<b>CZ</b>	Výrobní kód	Datum prodeje	Razítko prodejny Podpis
<b>SK</b>	Číslo série	Dátum predaja	Pečiatka predajne Podpis

