

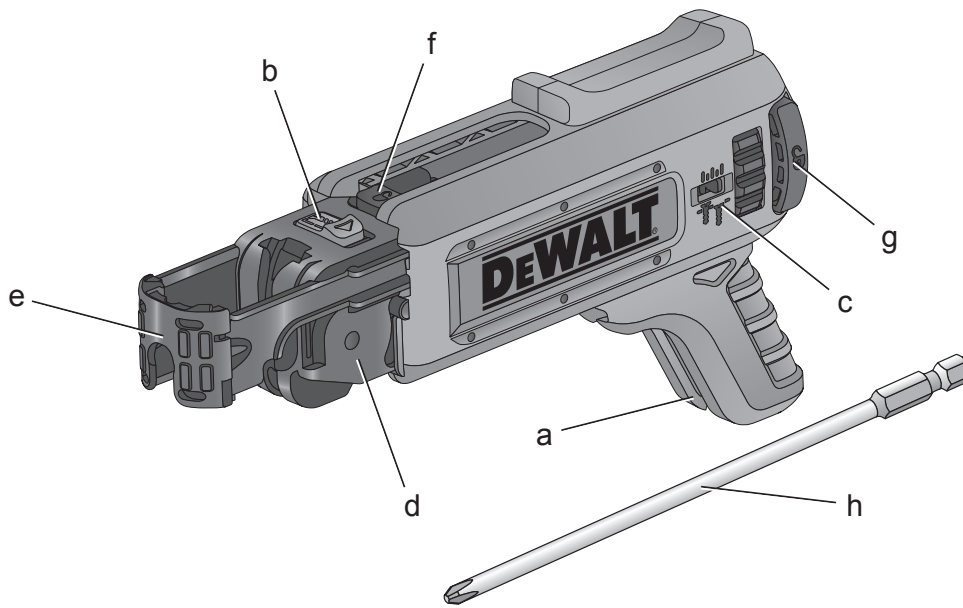
DEWALT®

588779 - 36 CZ

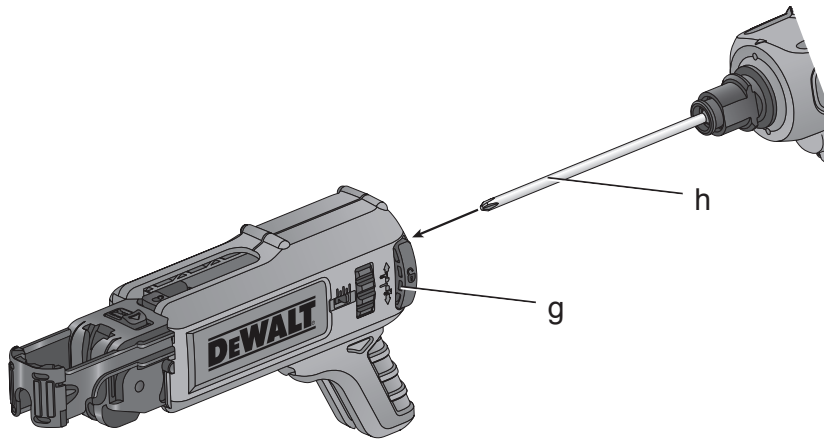
Originální návod k obsluze

DCF6201

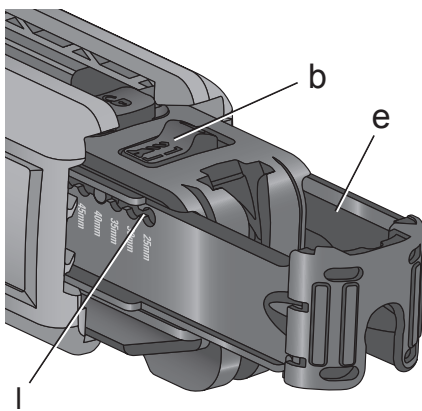
Obr. 1



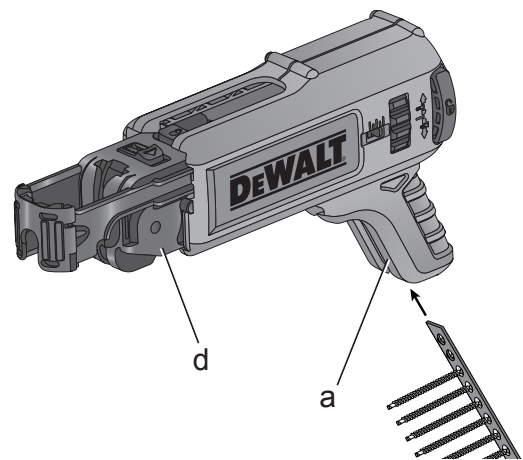
Obr. 2



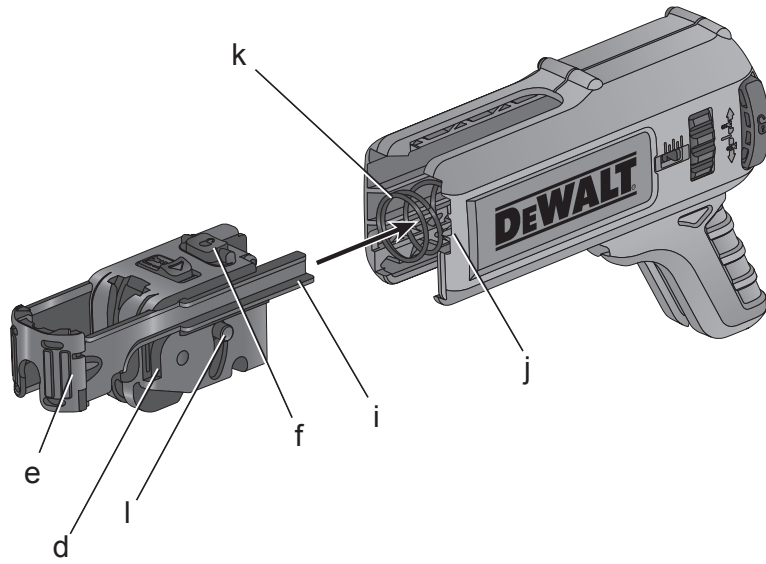
Obr. 3



Obr. 4



Obr. 5



ZÁSOBNÍK PRO PÁSKOVANÉ VRUTY DCF6201

Blahopřejeme Vám!

Zvolili jste si nářadí značky DEWALT. Léta zkušeností, důkladný vývoj výrobků a inovace vytvořily ze společnosti DEWALT jednoho z nejspolehlivějších partnerů pro uživatele profesionálního elektrického nářadí.

Technické údaje

		DCF6201
Vhodná délka vrutů	mm	25 - 57
Hmotnost	kg	0,36

Definice: Bezpečnostní pokyny

Níže uvedené definice popisují stupeň závažnosti každého označení. Přečtěte si pozorně návod k obsluze a věnujte pozornost těmto symbolům.



NEBEZPEČÍ: Označuje bezprostředně hrozící rizikovou situaci, která, není-li jí zabráněno, **povede k způsobení vážného nebo smrtelného zranění.**



VAROVÁNÍ: Označuje potenciálně rizikovou situaci, která, není-li jí zabráněno, **může vést k vážnému nebo smrtelnému zranění.**



UPOZORNĚNÍ: Označuje potenciálně rizikovou situaci, která, není-li jí zabráněno, **může vést k lehkému nebo středně vážnému zranění.**

POZNÁMKA: Označuje postup nesouvisející se způsobením zranění, který, není-li mu zabráněno, **může vést k poškození zařízení.**



Upozorňuje na riziko úrazu elektrickým proudem.



Upozorňuje na riziko vzniku požáru.



VAROVÁNÍ: Z důvodu omezení rizika zranění si přečtěte tento návod k obsluze.

Všeobecné bezpečnostní pokyny pro práci s elektrickým nářadím



VAROVÁNÍ! Přečtěte si všechny bezpečnostní pokyny a bezpečnostní výstrahy. Nedodržení uvedených varování a pokynů může

vést k úrazu elektrickým proudem, požáru a vážnému zranění.

VEŠKERÁ BEZPEČNOSTNÍ VAROVÁNÍ A POKYNY USCHOVEJTE PRO PŘÍPADNÉ DALŠÍ POUŽITÍ



VAROVÁNÍ! Přečtěte si všechny bezpečnostní výstrahy a všechny pokyny, které jsou dodány s vaším šroubovákem (DFC620 nebo DCF621). Nedodržení uvedených varování a pokynů může vést k úrazu elektrickým proudem, požáru a vážnému zranění.

Specifické doplňkové bezpečnostní předpisy pro zásobník pro páskované vruty

- Tento zásobník pro páskované vruty může být použit pouze se šroubováky DEWALT DCF620 nebo DCF621.
- Dodržujte všechny provozní pokyny a bezpečnostní předpisy uvedené v návodu pro šroubovák, se kterým bude tento zásobník použit.
- Před zahájením práce se ujistěte, zda je zásobník řádně upevněn k šroubováku.
- Nedotýkejte se uzemněných povrchů, jako jsou například potrubí, radiátory, elektrické sporáky a chladničky. Při uzemnění vašeho těla vzrůstá riziko úrazu elektrickým proudem.
- Před seřizováním nářadí, před výměnou příslušenství nebo pokud nářadí nepoužíváte, odpojte zástrčku napájecího kabelu od zásuvky nebo z nářadí vyjměte baterii. Tato preventivní bezpečnostní opatření snižují riziko náhodného spuštění nářadí.
- Při šroubování vrutů nikdy nesahejte dovnitř tohoto zásobníku. Udržujte ruce v bezpečné vzdálenosti od mechanismu a od bodu, kde bude vrut zašroubován.
- Nepoužívejte zásobník jako místo pro úchop nářadí.
- Při pracovních operacích, u kterých by mohlo dojít ke kontaktu se skrytými vodiči nebo s vlastním napájecím kabelem, držte nářadí vždy za izolované části. Montážní prvky, které se dostanou do kontaktu s „živým“ vodičem, způsobí, že neizolované kovové části elektrického nářadí budou také „živé“, což může obsluze způsobit úraz elektrickým proudem.

- Používejte pouze páskované vruty, které jsou vhodné pro tento zásobník. Vkládejte páskované vruty do zásobníku pouze v případě, kdy je šroubovák vypnutý a kdy je zajištěn jeho spouštěcí spínač.

Zbytková rizika

Přestože jsou dodržovány příslušné bezpečnostní předpisy a jsou používána bezpečnostní zařízení, určitá zbytková rizika nemohou být vyloučena.

Tato rizika jsou následující:

- Poškození sluchu.
- Riziko zranění způsobené odlétávajícími částicemi.
- Riziko popálení způsobené kontaktem s horkým příslušenstvím, které se zahřálo během použití.
- Riziko zranění způsobené dlouhodobým použitím výrobku.

Štítky na nářadí

Na tomto nářadí jsou následující piktogramy:



Před použitím si přečtěte návod k obsluze.



Používejte ochranu sluchu.



Používejte ochranu zraku.

UMÍSTĚNÍ DATOVÉHO KÓDU

Datový kód, který obsahuje také rok výroby, je vytištěn na krytu nářadí.

Příklad:

2015 XX XX

Rok výroby

Obsah balení

Balení obsahuje:

- 1 zásobník pro páskované vruty
 - 1 šroubovací nástavec PR2 pro páskované vruty (DT7205-QZ)
 - 1 návod k obsluze
- Zkontrolujte, zda během přepravy nedošlo k poškození příslušenství, jeho částí nebo doplňků.
 - Před použitím věnujte dostatek času pečlivému prostudování a pochopení tohoto návodu.

Popis (obr. 1)



VAROVÁNÍ: Nikdy neprovádějte žádné úpravy příslušenství ani jeho součástí. Mohlo by dojít k jeho poškození nebo k zranění.

- a. Vodítko vrutu
- b. Nastavení délky vrutu
- c. Jemné nastavení hloubky
- d. Posuvný mechanismus
- e. Patka
- f. Tlačítko pro sejmutí posuvného mechanismu
- g. Uvolňovací tlačítka
- h. Šroubovací nástavec pro páskované vruty

URČENÉ POUŽITÍ

Tento zásobník pro páskované vruty do sádkkartonu je profesionálním příslušenstvím, které musí být použito s modelem šroubováku DEWALT DCF620 nebo DCF621 pro profesionální šroubování páskovaných vrutů.

NEPOUŽÍVEJTE ve vlhkém prostředí nebo na místech s výskytem hořlavých kapalin nebo plynů.

ZABRAŇTE dětem, aby se s tímto nářadím dostaly do kontaktu. Používají-li toto nářadí nezkušené osoby, musí být zajištěn odborný dozor.

- **Malé děti a nezkušené osoby.** Toto zařízení není určeno pro použití nedospělými nebo nezkušenými osobami bez dozoru.
- Tento výrobek není určen k použití osobami (včetně dětí) se sníženými fyzickými, smyslovými nebo duševními schopnostmi, s nedostatkem zkušeností a znalostí, pokud těmto osobám nebyl stanoven dohled osobou odpovědnou za jejich bezpečnost. Děti nesmí být nikdy ponechány s tímto výrobkem bez dozoru.

SESTAVENÍ A NASTAVENÍ



VAROVÁNÍ: Před montáží a seřizením tohoto nářadí z něj vždy vyjměte baterii. Před vložením nebo vyjmutím baterie nářadí vždy vypněte.



VAROVÁNÍ: Používejte pouze baterie a nabíječky DEWALT.

Upevnění šroubovacího nástavce pro páskované vruty (obr. 1 a 2)

POZNÁMKA: Z důvodu zajištění správné funkce používejte pouze šroubovací nástavec pro páskované vruty značky DEWALT.

1. Sejměte ze šroubováku koncový kužel.

2. Sejměte ze šroubováku namontovaný nástavec a držák nástrojů.

POZNÁMKA: Při výměně nástavců a držáků postupujte podle návodu k použití šroubováku a dodržujte všechny uvedené pokyny.

3. Zasuňte do držáku nástrojů dodaný šroubovací nástavec pro páskované vruty (h) tak, aby došlo k jeho řádnému usazení.

Vložení a vyjmutí zásobníku ze šroubováku (obr. 2)

Se sejmutým koncovým kuželem a s nainstalovaným dodaným šroubovacím nástavcem (h) tlačte zásobník přes šroubovací nástavec na šroubovák, dokud nedojde k řádnému usazení zásobníku na určené místo, kde nedojde k jeho uvolnění.

POZNÁMKA: Je-li to nutné, otáčejte příslušenstvím, aby došlo k jeho správnému usazení.

POZNÁMKA: Před použitím se ujistěte, zda je ovládací páčka šroubováku nastavena pro otáčení směrem dopředu.

Chcete-li zásobník sejmout, stiskněte a držte uvolňovací tlačítka (g) na obou stranách příslušenství a stáhněte toto příslušenství ze šroubováku.

POUŽITÍ

Pokyny pro použití



VAROVÁNÍ: Vždy dodržujte bezpečnostní pokyny a platné předpisy.



VAROVÁNÍ: Z důvodu snížení rizika způsobení vážného zranění před prováděním jakéhokoli seřízení nebo před montáží a demontáží příslušenství nebo přídavných zařízení náradí vždy vypněte a vyjměte z něj baterii. Náhodné spuštění může způsobit úraz.

Nastavení délky vrutu pro zásobník (obr. 3)

Tento zásobník je určen pro vruty s délkou 25 - 57 mm. Nebude-li provedeno nastavení správné délky vrutu, může dojít k nepřesnému zašroubování vrutu, což může vést k selhání při posuvu následujícího vrutu nebo k nesprávnému šroubování vrutů. Tato patka je označena specifickými drážkami (l) pro každý z nejběžněji používaných vrutů, ale toto příslušenství může přesto šroubovat jakékoli vruty s délkou v rozmezí 25 - 57 mm. Chcete-li zásobník přizpůsobit méně běžným vrutům, proveďte nastavení na následující nejdlejší drážku.



UPOZORNĚNÍ: *Neprovádějte nastavení, jsou-li v zásobníku páskované vruty.*

1. Přesuňte seřizovací výstupek (b) pro délku vrutu směrem doleva.
2. Držte seřizovací výstupek délky vrutu a nastavte patku (e) na požadovanou délku.
3. Uvolněte seřizovací výstupek délky vrutu. Ujistěte se, zda došlo k řádnému návratu pojistného kolíku a zda je ve správné poloze.

Vkládání páskovaných vrutů (obr. 4)

POZNÁMKA: *Používejte pouze páskované vruty, které jsou vhodné pro tento zásobník. Vkládejte páskované vruty do zásobníku pouze v případě, kdy je šroubovák vypnutý a kdy je zajištěn jeho spouštěcí spínač.*

Správné použití páskovaných vrutů omezí riziko zranění, sníží počet zablokování a zabrání poškození obrobku vrutem. Nejlepších výsledků dosáhnete, budete-li používat nové, nepoškozené a čisté páskované vruty.

1. Uchopte páskované vruty, držte plastovou část a zasouvejte pásek ze spodní strany vodička vrutu (a) do spodní části posuvného mechanismu (d).
2. Pokračujte v zasouvání pásku, dokud nebude první vrut v jedné z drážek pod šroubovacím nástavcem.

Nastavení hloubky šroubování (obr. 1)

Otáčejte jemným nastavením hloubky (c) proti směru pohybu hodinových ručiček (při pohledu od zadní části náradí), aby hlava vrutu zůstala po zašroubování nad povrchem obrobku.

Otáčejte jemným nastavením hloubky (c) ve směru pohybu hodinových ručiček, aby byla hlava vrutu po zašroubování zapuštěna více do povrchu obrobku.

K dispozici je okénko, ve kterém můžete vidět, jaký je rozsah nastavení náradí. Je-li posuvný prvek nejdále od náradí, hlava vrutu se zastaví v nejvyšší poloze od povrchu obrobku. Je-li posuvný prvek nejbližší u šroubováku, hlava vrutu se zastaví v nejnižší možné poloze v obrobku.

Šroubování vrutů (obr. 1)

1. Před šroubováním vrutů se ujistěte, zda je směr pro šroubování nastaven pro otáčení směrem dopředu.

POZNÁMKA: Vždy držte šroubovák v kolmé poloze vzhledem k obrobku.

2. Se zásobníkem namontovaným na šroubováku umístěte patku (e) na obrobku do bodu, ve kterém bude vrut zašroubován.
3. Zapněte šroubovák držením spouštěcího spínače v poloze zapnuto. Držte spouštěcí spínač stále stisknutý nebo jej zajistěte v poloze pro nepřetržitý provoz.
4. Vyvíjejte přiměřený tlak na obrobek. Tak zajistíte lepší srovnání vrutu se šroubovacím nástavcem.
5. Pokračujte ve vyvíjení stálého tlaku, dokud nedojde k úplnému zašroubování vrutu a dokud nezačne prokluzovat spojka.
6. Zvedněte šroubovák z obrobku.

Tento zásobník je určen pouze pro kompletní zašroubování vrutů do obrobku. Jakmile bude šroubovák zdvižen z obrobku, nastavení šroubování musí být provedeno až po sejmutí zásobníku.

Otáčení zásobníku pro páskované vruty

Toto příslušenství může být snadno otáčeno, aniž by muselo být sejmuto ze šroubováku. Chcete-li zásobník otočit, jednou rukou uchopíte horní část a druhou rukou držte šroubovák. Potom zásobník otočte. Slyšitelné kliknutí znamená, že je zásobník nastaven v některé z možných poloh.

ÚDRŽBA

Vaše náradí DEWALT bylo zkonstruováno tak, aby pracovalo co nejdéle s minimálními nároky na údržbu. Řádná péče o náradí a jeho pravidelné čištění vám zajistí jeho bezproblémový chod.



VAROVÁNÍ: Z důvodu snížení rizika způsobení vážného zranění před prováděním jakéhokoli seřízení nebo před montáží a demontáží příslušenství nebo přídavných zařízení náradí vždy vypněte a vyjměte z něj baterii. Náhodné spuštění může způsobit úraz.



Mazání

Vaše náradí nevyžaduje žádné další mazání.



Čištění



VAROVÁNÍ: Jakmile se ve větracích drážkách hlavního krytu a v jejich blízkosti nahromadí prach a nečistoty, odstraňte je proudem suchého stlačeného vzduchu. Při provádění tohoto úkonu údržby používejte schválenou ochranu zraku a schválený respirátor.



VAROVÁNÍ: K čištění nekovových součástí náradí nikdy nepoužívejte rozpouštědla nebo jiné agresivní látky. Tyto chemikálie mohou narušit materiály použité v těchto částech. Používejte pouze hadřík navlhčený v mýdlovém roztoku.

Chcete-li dosáhnout nejlepšího výkonu, čistěte zásobník následovně:

1. Sejměte posuvný mechanismus ze zásobníku (viz **Pokyny pro montáž a demontáž posuvného mechanismu**).
2. Sejměte patku z posuvného mechanismu.
3. Vyjměte ze zásobníku vratnou pružinu.
4. Ponořte díly do mýdlového roztoku asi na 10 minut.
5. Vyjměte a řádně opláchněte všechny díly.
6. Nechejte všechny díly řádně oschnout.
7. Provedte kompletaci a pokračujte v používání.

POKYNY PRO MONTÁŽ A DEMONTÁŽ POSUVNÉHO MECHANISMU (OBR. 5)



UPOZORNĚNÍ: Posuvný mechanismus je pružně uložen. Při demontáži posuvného mechanismu musíte používat obě ruce. Může dojít k vyskočení pružiny z mechanismu.

Demontáž posuvného mechanismu:

1. Sejměte zásobník pro páskované vruty ze šroubováku.
2. Mírně stlačte posuvný mechanismus (d) tak, že jednou rukou stlačíte patku (e).
3. Držte stisknutou patku (e) a druhou rukou stiskněte tlačítko pro sejmutí posuvného mechanismu (f).
4. Pomalu uvolňujte tlak působící na patku (e), dokud nedojde k sejmutí posuvného mechanismu ze zásobníku.

Montáž posuvného mechanismu:

1. Se sejmutým zásobníkem pro páskované vruty ze šroubováku srovnejte výstupky (i) na patce s drážkami (j) v zásobníku.
2. Mírně stlačte pružinu (k) a potom ji srovnejte s místem jejího uložení v posuvném mechanismu.
3. Přitlačujte posuvný mechanismus, dokud neuslyšíte kliknutí tlačítka pro sejmutí patky (f).

POZNÁMKA: Před montáží posuvného mechanismu musí být rameno páčky (l) v horní poloze (jak je zobrazeno na obr. 5). Je-li ve spodní poloze, dojde k zablokování posuvného mechanismu.

4. Před montáží na šroubovák proveďte ručně několik pracovních cyklů posuvného mechanismu, abyste zkontrolovali jeho správnou funkci.

Při zakoupení nových výrobků vám prodejny, místní sběrný odpadů nebo recyklační stanice poskytnou informace o správné likvidaci elektroodpadů z domácnosti.

SPOLEČNOST DEWALT poskytuje službu sběru a recyklace výrobků DEWALT po skončení jejich provozní životnosti. Chcete-li využít výhody této služby, odevzdejte prosím váš výrobek kterémukoli zástupci autorizovaného servisu, který zařízení odebere a zajistí jeho recyklaci.

Místo nejbližšího autorizovaného servisu DEWALT naleznete na příslušné adrese uvedené na zadní straně tohoto návodu. Seznam autorizovaných servisů DEWALT a všechny podrobnosti týkající se poprodejněho servisu naleznete také na internetové adrese: www.2helpU.com.

Doplňkové příslušenství



VAROVÁNÍ: Protože jiné příslušenství, než je příslušenství nabízené společností DEWALT, nebylo s tímto výrobkem testováno, může být použití takového příslušenství nebezpečné. Chcete-li snížit riziko zranění, používejte s tímto výrobkem pouze příslušenství doporučené společností DEWALT.

Další informace týkající se vhodného příslušenství získáte u autorizovaného prodejce.

Prodloužený nástavec PR2 x 1 - DT7205-QZ

Prodloužený nástavec PR2 x 5 - DT7206-QZ

Prodloužený nástavec PR2 x 20 - DT7207-QZ

Ochrana životního prostředí



Tříděný odpad. Tento výrobek nesmí být likvidován v běžném domácím odpadu.

Pokud nebudete výrobek DEWALT dále používat nebo přejete-li si jej nahradit novým, nelikvidujte jej spolu s běžným komunálním odpadem. Zajistěte likvidaci tohoto výrobku v tříděném odpadu.



Tříděný odpad umožňuje recyklaci a opětovné využití použitých výrobků a obalových materiálů. Opětovné použití recyklovaných materiálů pomáhá chránit životní prostředí před znečištěním a snižuje spotřebu surovin.

ZÁRUKA

Společnost DEWALT je přesvědčena o kvalitě svých výrobků a nabízí mimořádnou záruku pro profesionální uživatele tohoto nářadí. Tato záruka je nabízena ve prospěch zákazníka a nijak neovlivní jeho zákonná záruční práva. Tato záruka platí ve všech členských státech EU a evropské zóny volného obchodu EFTA.

• 30 DNŮ ZÁRUKA VÝMĚNY •

Nejste-li s výkonem vašeho nářadí DEWALT zcela spokojeni, můžete jej do 30 dnů po zakoupení vrátit. Nářadí musí být v kompletním stavu jako při zakoupení a musí být dodáno na místo, kde bylo zakoupeno, kde bude provedena výměna nebo navrácení peněz. Nářadí musí být v uspokojivém stavu a musí být předložen doklad o jeho zakoupení.

• JEDNOROČNÍ SMLOUVA NA BEZPLATNÝ SERVIS •

Musí-li být během 12 měsíců po zakoupení provedena údržba nebo servis vašeho nářadí DEWALT, máte nárok na jedno bezplatné provedení tohoto úkonu. Tento úkon bude bezplatně proveden v autorizovaném servisu DEWALT. K nářadí musí být předložen doklad o jeho zakoupení. Tato oprava zahrnuje i práci. Tento bezplatný servis se nevztahuje na příslušenství a náhradní díly, pokud nejsou také kryty zárukou.

• JEDNOROČNÍ PLNÁ ZÁRUKA •

Dojde-li během 12 měsíců od zakoupení výrobku DEWALT k poškození tohoto výrobku z důvodu závady materiálu nebo špatného dílenského zpracování, společnost DEWALT zaručuje bezplatnou výměnu všech poškozených částí - nebo dle našeho uvážení - bezplatnou výměnu celého nářadí, za předpokladu, že:

- Závada nevznikla v důsledku neodborného zacházení.
- Výrobek byl vystaven běžnému použití a opotřebování.
- Výrobek nebyl opravován neoprávněnými osobami.
- Byl předložen doklad o zakoupení;
- Byl výrobek vrácen kompletní s původními komponenty.

Požadujete-li reklamaci, kontaktujte prodejce u kterého jste výrobek zakoupili nebo vyhledejte autorizovanou servisní organizaci. Seznam autorizovaných servisů DEWALT a podrobnosti o poprodejním servisu naleznete také na internetové adrese: **www.2helpU.com**.

STANLEY BLACK & DECKER CZECH REPUBLIC S.R.O.

Türkova 5b
149 00 Praha 4
Česká Republika
Tel.: 00420 261 009 772
Fax: 00420 261 009 784
Servis: 00420 244 403 247
www.dewalt.cz
obchod@sbdinc.com

STANLEY BLACK & DECKER SLOVAKIA S.R.O.

Vysoká 2/b
811 06 Bratislava
Tel.: 00420 261 009 772
Fax: 00420 261 009 784
www.dewalt.sk
obchod@sbdinc.com

BAND SERVIS

K Pasekám 4440
760 01 Zlín
Tel.: 00420 577 008 550,1
Fax: 00420 577 008 559
www.bandservis.cz
bandservis@bandservis.cz

BAND SERVIS

Paulínska 22
917 01 Trnava
Tel.: 00421 335 511 063
Fax: 00421 335 512 624
www.bandservis.sk
p.talajka@bandservis.sk

Právo na případné změny vyhrazeno.

06/2014



TYP VÝROBKU:

CZ	Výrobní kód	Datum prodeje	Razítko prodejny Podpis
SK	Výrobný kód	Dátum predaja	Pečiatka predajne Podpis

CZ Dokumentace záruční opravy			SK Dokumentácia záručnej opravy			
CZ	Číslo	Datum příjmu	Datum zakázky	Číslo zakázky	Závada	Razítko Podpis
SK	Číslo dodávky	Dátum príjmu	Dátum opravy	Číslo objednávky	Porucha	Pečiatka Podpis

CZ
Adresy servisu
Band servis
Klásterského 2
CZ-140 00 Praha 4
Tel.: 00420 244 403 247
Fax: 00420 241 770 167

CZ
Band servis
K Pasekám 4440
CZ-760 01 Zlín
Tel.: 00420 577 008 550,1
Fax: 00420 577 008 559
<http://www.bandservis.cz>

SK
Adresa servisu
Band servis
Paulínska ul. 22
SK-917 01 Trnava
Tel.: 00421 335 511 063
Fax: 00421 335 512 624