

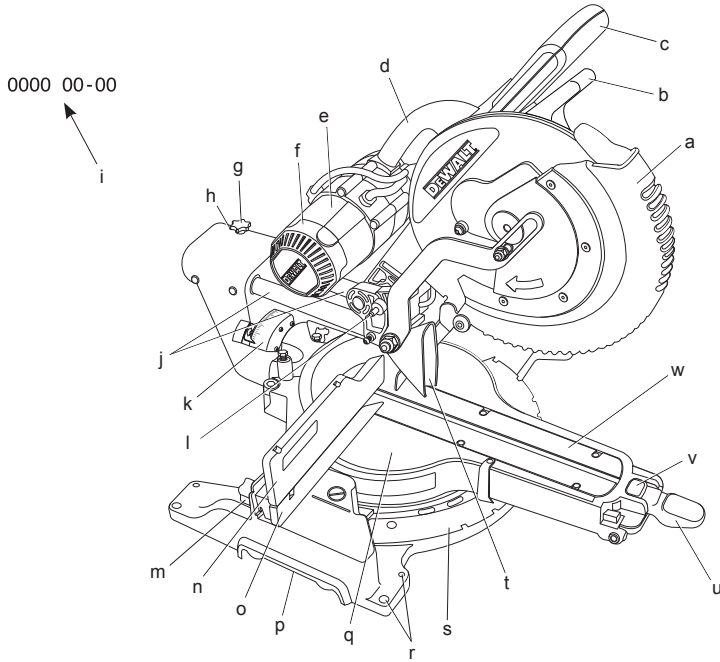
**DEWALT®**

**588777 - 39 CZ**

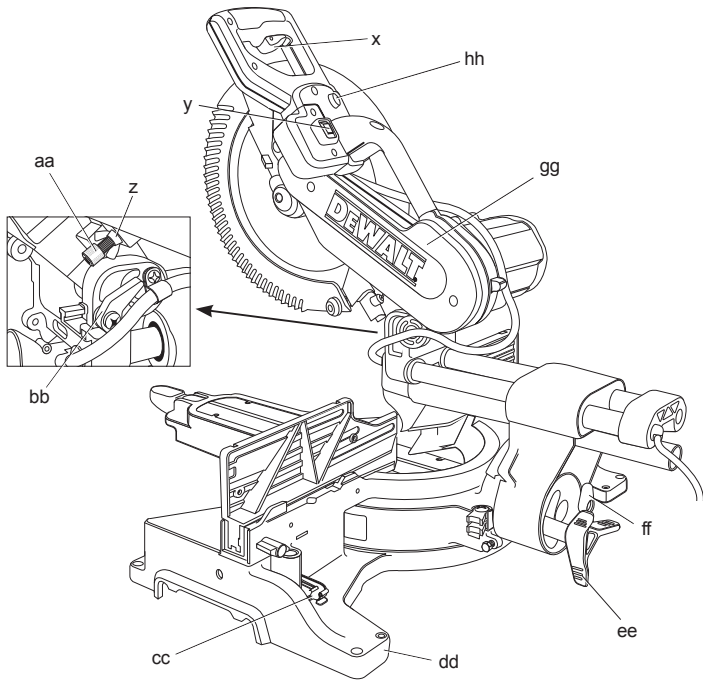
Přeloženo z původního návodu

**DWS780**

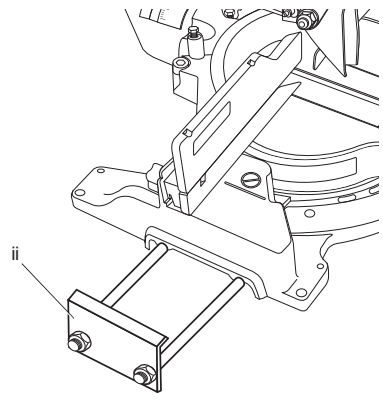
Obr. 1A



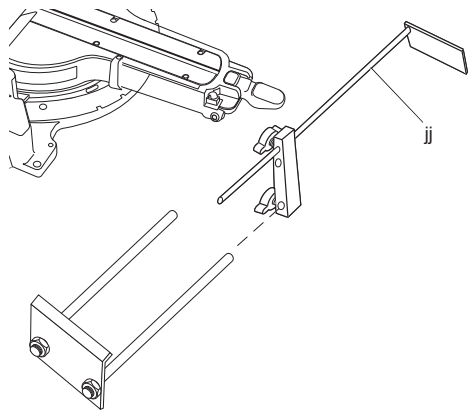
Obr. 1B



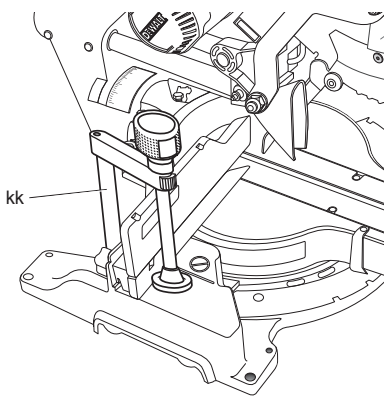
Obr. 2



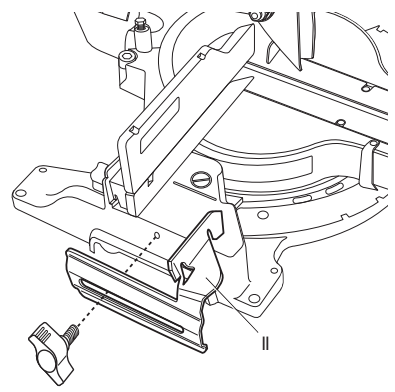
Obr. 3



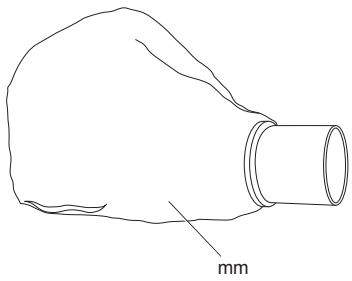
Obr. 4



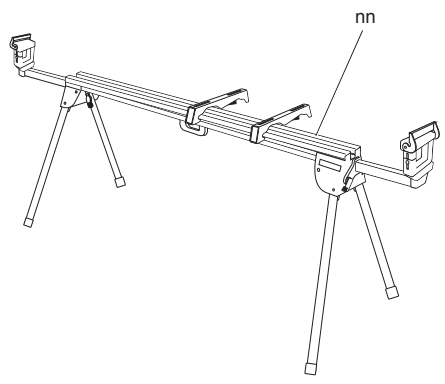
Obr. 5



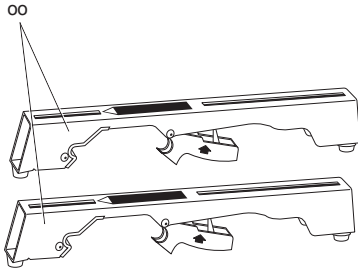
Obr. 6



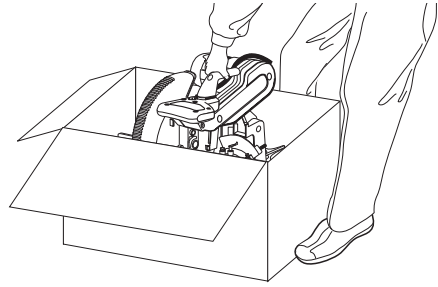
Obr. 7



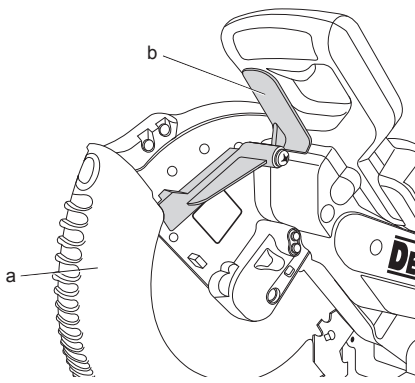
Obr. 8



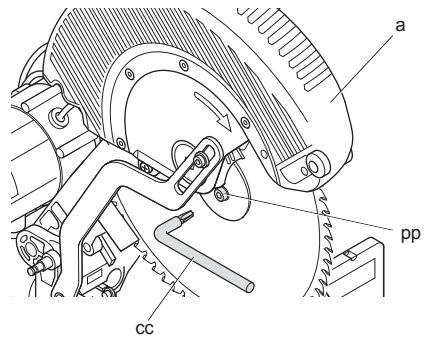
Obr. 9



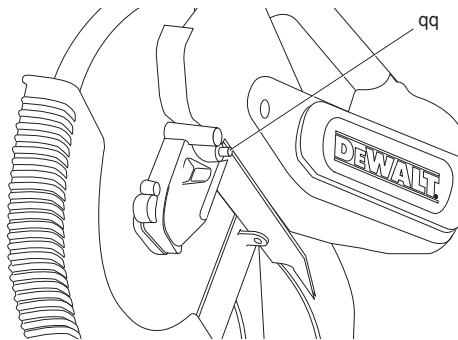
Obr. 10A



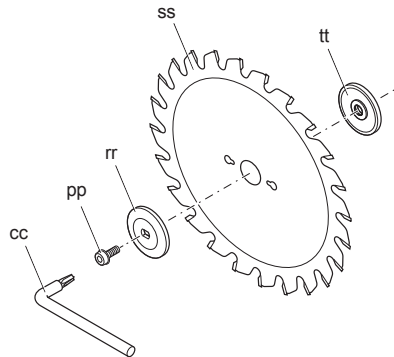
Obr. 10B



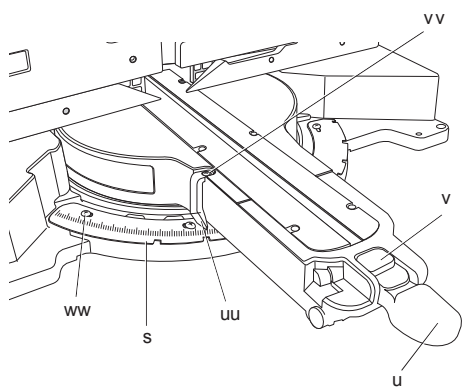
Obr. 10C



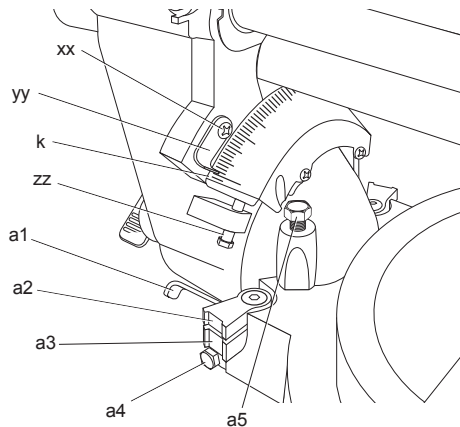
Obr. 10D



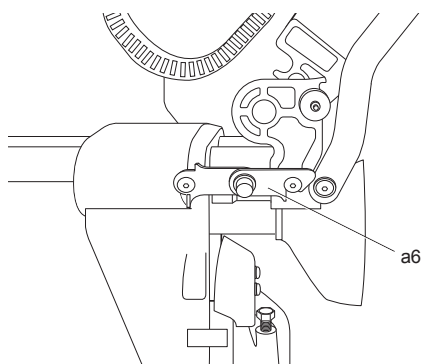
Obr. 11



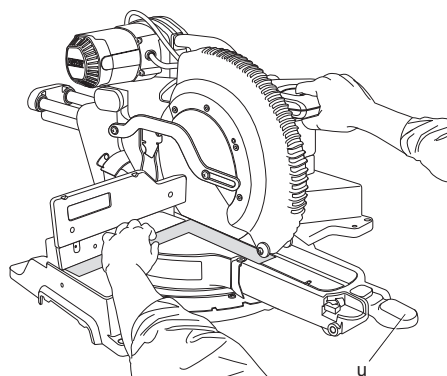
Obr. 12



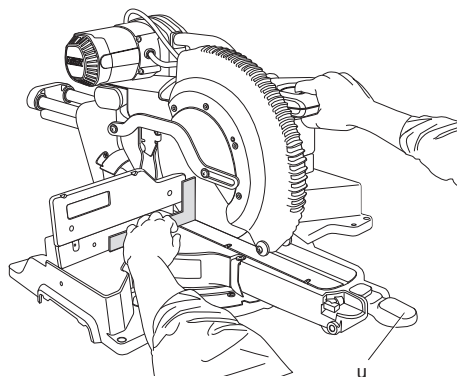
Obr. 13



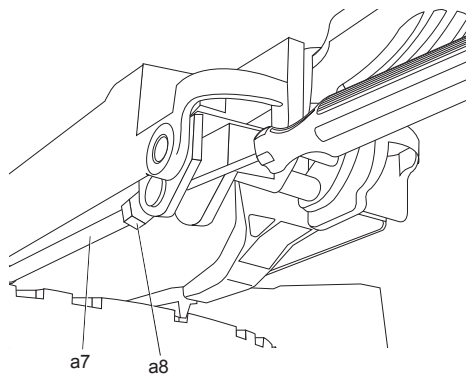
Obr. 14



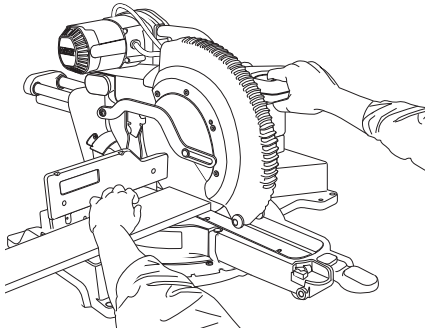
Obr. 15



Obr. 16



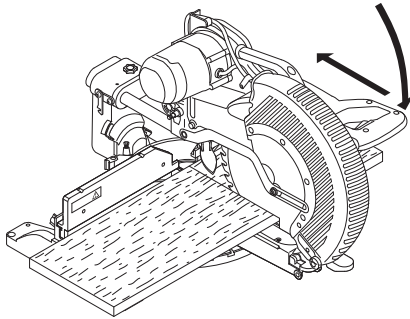
Obr. 17A



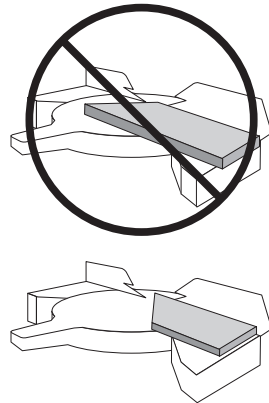
Obr. 17B



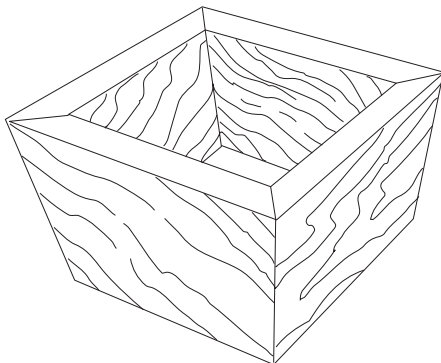
Obr. 18



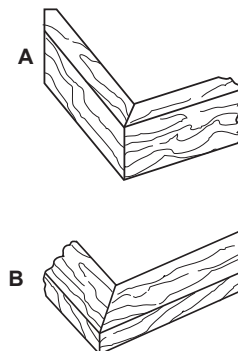
Obr. 19



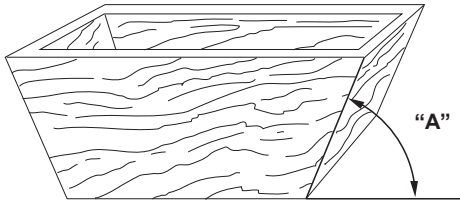
Obr. 20



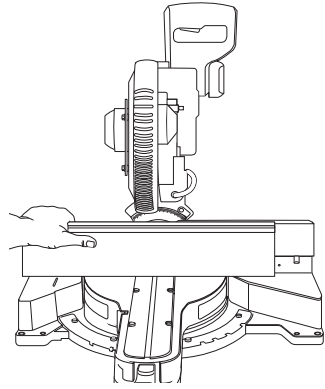
Obr. 21



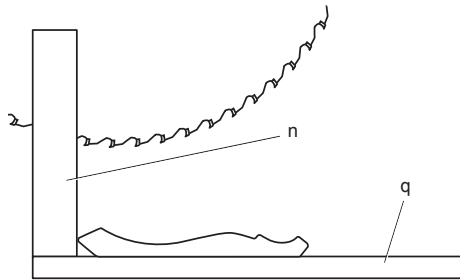
Obr. 22



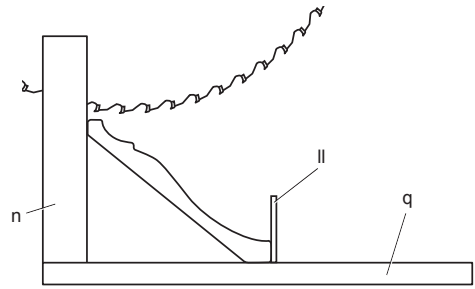
Obr. 23



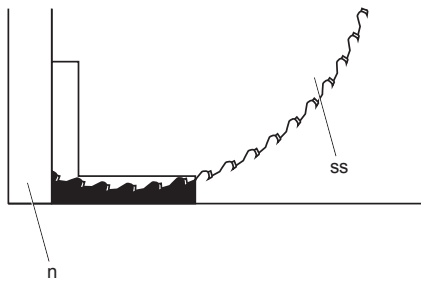
Obr. 24A



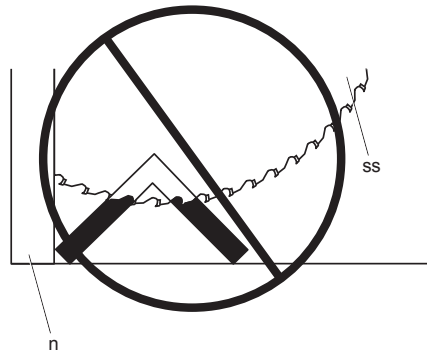
Obr. 24B



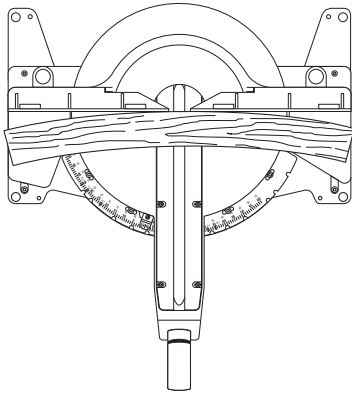
Obr. 25A



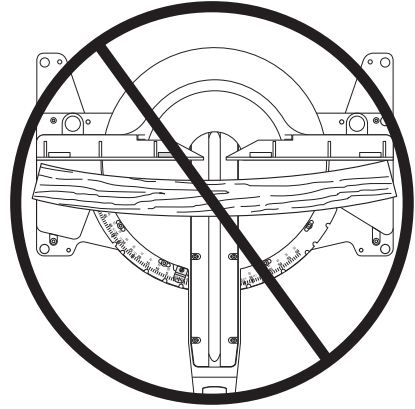
Obr. 25B



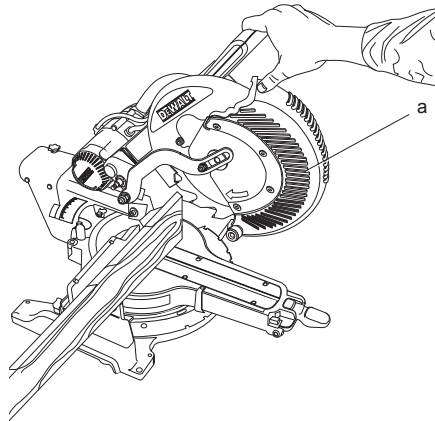
Obr. 26A



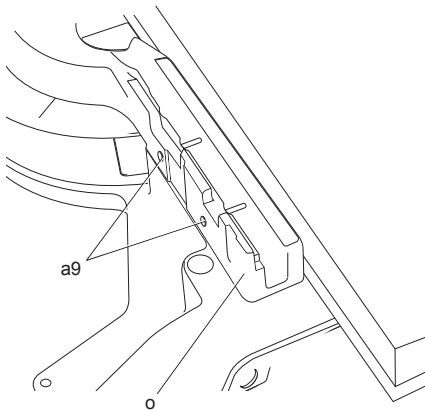
Obr. 26B



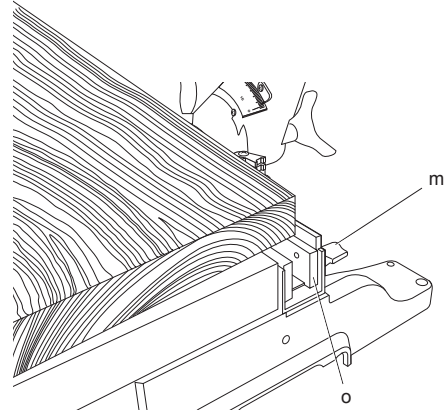
Obr. 27



Obr. 28A



Obr. 28B



# POKOSOVÁ PILA DWS780

## Blahopřejeme Vám!

Zvolili jste si elektrické nářadí značky DEWALT. Léta zkušeností, důkladný vývoj výrobků a inovace vytvořily ze společnosti DEWALT jednoho z nejspolehlivějších partnerů pro uživatele profesionálního elektrického nářadí.

## Technické údaje

	DWS780	
Napájecí napětí	V <sub>AC</sub>	230
Velká Británie a Irsko	V <sub>AC</sub>	230/115
Typ		10
Příkon	W	1675
Průměr kotouče	mm	305
Vrtání kotouče	mm	30
Tloušťka pilového kotouče	mm	1,8
Max. otáčky pilového kotouče	min <sup>-1</sup>	1900–3800
Velká Británie a Irsko	min <sup>-1</sup>	1600–3600
Max. kapacita příčných řezů při 90°	mm	349
Max. kapacita pokosových řezů při 45°	mm	244
Max. hloubka řezu při 90°	mm	112
Max. hloubka šikmých příčných řezů při 45°	mm	56
Pokos (max. poloha)	vlevo	50°
	vpravo	60°
Šikmý řez (max. poloha)	vlevo	49°
	vpravo	49°
pokos 0°		
Výsledná šířka při max. výšce 112 mm	mm	299
Výsledná šířka při max. výšce 110 mm	mm	303
Výsledná výška při max. šířce 345 mm	mm	76
levý pokos 45°		
Výsledná šířka při max. výšce 112 mm	mm	200
Výsledná výška při max. šířce 244 mm	mm	76
pravý pokos 45°		
Výsledná šířka při max. výšce 112 mm	mm	211
Výsledná výška při max. šířce 244 mm	mm	76
levý šikmý řez 45°		
Výsledná šířka při max. výšce 63 mm	mm	268
Výsledná výška při max. šířce 345 mm	mm	44
pravý šikmý řez 45°		
Výsledná šířka při max. výšce 62 mm	mm	193
Výsledná výška při max. šířce 345 mm	mm	28
Doba automatického zastavení řezného nástroje	s	< 10
Hmotnost	kg	25,4

L <sub>PA</sub> (akustický tlak)	dB(A)	93
K <sub>PA</sub> (odchylka akustického tlaku)	dB(A)	3,0
L <sub>WA</sub> (akustický výkon)	dB(A)	100
K <sub>WA</sub> (odchylka akustického výkonu)	dB(A)	3,0

Celková úroveň vibrací (prostorový vektorový součet) určená podle normy EN 61029:

Hodnota vibrací a <sub>h</sub>	m/s <sup>2</sup>	< 2,5
Odchylka K	m/s <sup>2</sup>	1,5

Velikost vibrací uvedená v tomto dokumentu byla měřena podle normalizovaných požadavků, které jsou uvedeny v normě EN 61029 a může být použita pro vzájemné srovnání jednotlivých nářadí mezi sebou. Tato hodnota může být použita pro předběžný odhad vibrací působících na obsluhu.



**VAROVÁNÍ:** Deklarované hodnoty vibrací se vztahují na standardní použití nářadí. Je-li ovšem nářadí použito pro různé aplikace s rozmanitým příslušenstvím nebo je-li prováděna jeho nedostatečná údržba, velikost vibrací může být odlišná. Tak se může během celkové práce doba působení vibrací na obsluhu značně prodloužit.

Odhad míry působení vibrací na obsluhu by měl také počítat s dobou, kdy je nářadí vypnuto nebo kdy je v chodu naprázdno. Během celkové pracovní doby se tak může doba působení vibrací na obsluhu značně zkrátit.

Zjistěte si další doplňková bezpečnostní opatření, která chrání obsluhu před účinkem vibrací, jako jsou: údržba nářadí a jeho příslušenství, udržování rukou v teple, organizace způsobů práce.

Pojistky		
Evropa	Nářadí 230 V	10 A v napájecí síti
Velká Británie a Irsko	Nářadí 230 V	13 A v zástrčce napájecího kabelu
Velká Británie a Irsko	Nářadí 115 V	16 A v napájecí síti

## Definice: Bezpečnostní pokyny

Níže uvedené definice popisují stupeň závažnosti každého označení. Přečtěte si pozorně návod k použití a věnujte pozornost těmto symbolům.



**NEBEZPEČÍ:** Označuje bezprostředně hrozící rizikovou situaci, která, není-li jí zabráněno, **provede** ke způsobení **vážného nebo smrtelného zranění**.



**VAROVÁNÍ:** Označuje potenciálně rizikovou situaci, která, není-li jí zabráněno, **může** způsobit **vážné nebo smrtelné zranění**.



**UPOZORNĚNÍ:** Označuje potenciálně rizikovou situaci, která, není-li jí zabráněno, **může** vést k **lehkému nebo středně vážnému zranění**.

**POZNÁMKA:** Označuje postup **nesouvisející se způsobením zranění**, který, není-li mu zabráněno, **může** vést k **poškození zařízení**.



Upozorňuje na riziko úrazu způsobeného elektrickým proudem.



Upozorňuje na riziko vzniku požáru.

## Prohlášení o shodě - EC

SMĚRNICE PRO STROJNÍ ZAŘÍZENÍ



DWS780

Společnost DEWALT tímto prohlašuje, že tyto výrobky popisované v technických údajích **Technických údajích** splňují požadavky následujících norem: 2006/42/EC, EN 61029-1, EN 61029-2-9.

Tyto výrobky splňují také požadavky směrnice 2004/108/EC. Další informace vám poskytne zástupce společnosti DEWALT na následující adrese nebo na adresách, které jsou uvedeny na zadní straně tohoto návodu.

Níže podepsaná osoba je odpovědná za sestavení technických údajů a provádí toto prohlášení v zastoupení společnosti DEWALT.

Horst Grossmann  
Viceprezident pro vývoj a konstrukci produktů  
DEWALT, Richard-Klinger-Strasse 11,  
D-65510, Idstein, Německo  
01.04.2011

## Bezpečnostní pokyny



**VAROVÁNÍ!** Při použití elektrického nářadí musí být dodržovány základní bezpečnostní pokyny, aby se snížilo riziko vzniku požáru, úrazu elektrickým proudem a zranění osob, včetně následujících.

Před použitím tohoto nářadí si přečtěte všechny uvedené bezpečnostní pokyny a tyto pokyny uschovejte.

**USCHOVEJTE TENTO NÁVOD PRO PŘÍPADNÉ DALŠÍ POUŽITÍ.**

## Všeobecné bezpečnostní pokyny

### 1. **Udržujte pořádek na pracovišti.**

Nepořádek na pracovišti nebo na pracovní ploše může vést k úrazu.

### 2. **Berte ohled na okolí pracovní plochy.**

Nevystavujte nářadí vlhkosti. Nepoužívejte nářadí ve vlhkém prostředí. Zajistěte správné osvětlení pracoviště (250 - 300 luxů). Nepoužívejte nářadí na místech, kde hrozí riziko vzniku požáru nebo exploze, například v blízkosti hořlavých nebo výbušných kapalin a plynů.

### 3. **Ochrana před úrazem způsobeným elektrickým proudem.**

Zabraňte kontaktu těla s uzemněnými povrchy (například potrubí, radiátory, sporáky a chladničky). Při práci v extrémních podmínkách (například vysoká vlhkost, tvorba kovových pilin při práci, atd.) může být elektrická bezpečnost zvýšena vložením izolačního transformátoru nebo ochranného jističe (FI).

### 4. **Okolo stojící osoby udržujte mimo pracovní prostor.**

Zabraňte okolo stojícím osobám, zejména dětem, aby se dotýkaly nářadí nebo prodlužovacího kabelu a udržujte je mimo pracovní prostor.

5. **Nářadí, které nepoužíváte, uskladněte.**  
Není-li nářadí používáno, musí být uskladněno na suchém místě a musí být také bezpečně zajištěno mimo dosah dětí.

6. **Nářadí nepřetěžujte.**  
Práce je účinnější a bezpečnější, pokud používáte nářadí a nástroje k účelům, k nimž jsou určeny.

7. **Používejte vhodné nářadí.**  
Nepřetěžujte drobné nářadí při práci, která je určena pro výkonnější nářadí. Nepoužívejte nářadí k jiným účelům, než pro které je určeno. Nepoužívejte například kotoučovou pilu k řezání kmenů nebo větví stromů.

8. **Vhodně se oblékejte.**  
Nenoste volný oděv a šperky. Mohou být zachyceny pohyblivými částmi. Při práci ve venkovním prostředí používejte neklouzavou obuv. Máte-li dlouhé vlasy, používejte vhodnou pokrývku hlavy.

9. **Používejte prvky osobní ochrany.**  
Vždy používejte ochranné brýle. Jestliže se při práci s nářadím práší nebo odlétávají-li drobné částičky materiálu, používejte respirátor proti prachu nebo ochranný štít. Protože mohou být tyto částičky materiálu velmi horké, používejte také žáruvzdornou zástěru. Vždy používejte ochranu sluchu. Vždy používejte ochrannou přilbu.

10. **Připojte zařízení k zachytávání prachu.**  
Pokud je zařízení vybaveno adaptérem pro připojení zařízení k zachytávání prachu, zajistěte jeho správné připojení a řádnou funkci.

11. **S napájecím kabelem zacházejte opatrně.**  
**Nikdy nevytahujte zástrčku ze zásuvky škrábáním za napájecí kabel.** Vedte kabel tak, aby nepřecházel přes ostré hrany nebo horké a mastné povrchy. Při přenášení nikdy nedržte nářadí za napájecí kabel.

12. **Obrobek si upněte.**  
Pokud je to možné, používejte k upnutí obrobku svorky nebo svěrák. Je to bezpečnější a umožňuje to obsluhu nářadí oběma rukama.

13. **Nepřekázejte sami sobě.**  
Při práci vždy udržujte vhodný a pevný postoj.

14. **Provádějte pečlivou údržbu nářadí.**  
Udržujte ostré a čisté pracovní nástroje. Tak bude zajištěn bezpečnější a vyšší výkon nářadí. Dodržujte pokyny pro údržbu

a výměnu příslušenství. Nářadí pravidelně kontrolujte a je-li poškozeno, nechte jej opravit v autorizovaném servisu. Udržujte rukojeti a všechny ovládací prvky čisté, suché a neznečištěné olejem nebo mazivou.

15. **Nářadí odpojte.**  
Pokud není nářadí používáno, před prováděním údržby a před výměnou příslušenství, jako jsou řezné čepele, pracovní nástroje a nože, nářadí vždy odpojte od elektrické sítě.

16. **Odstraňte seřizovací přípravky a klíče.**  
Vytvořte si návyk, abyste před použitím nářadí prováděli kontrolu, zda na nářadí nezůstaly seřizovací klíče nebo přípravky a zajistěte jejich odstranění z nářadí.

17. **Zabraňte nechtěnému spuštění.**  
Nepřenášejte nářadí s prstem na hlavním spínači. Před připojením k elektrické síti se ujistěte, zda je hlavní spínač v poloze vypnutí (OFF).

18. **Používejte prodlužovací kabely určené pro venkovní použití.**  
Před použitím zkontrolujte prodlužovací kabel a je-li poškozen, zajistěte jeho výměnu. Používáte-li nářadí venku, používejte pouze prodlužovací kabel určený pro venkovní použití, který je i takto označen.

19. **Budte pozorní.**  
Stále sledujte, co děláte. Pracujte s rozvahou. S nářadím nepracujte, jste-li unavení nebo pokud jste pod vlivem omamných látek, alkoholu nebo léků.

20. **Kontrolujte stav nářadí.**  
Dříve než budete nářadí používat, pečlivě zkontrolujte, zda není poškozeno, aby byla zajištěna jeho správná funkce. Zkontrolujte vychýlení a uložení pohybujících se částí, opotřebenosti jednotlivých částí a další prvky, které mohou ovlivnit správný chod nářadí. Zničené nebo jiné poškozené díly nechte opravit nebo vyměnit v autorizovaném servisu, pokud v této příručce nebude uveden jiný způsob odstranění závady. Poškozené spínače nechte vyměnit v autorizovaném servisu. Pokud nelze hlavním spínačem nářadí zapnout a vypnout, s nářadím nepracujte. Nikdy se nepokoušejte o opravu sami.



**VAROVÁNÍ!** Použití jiného příslušenství nebo přídavného zařízení a provádění jiných pracovních operací, než je doporučeno tímto návodem, může vést k riziku zranění obsluhy.

## 21. **Opravy tohoto nářadí vždy svěřte kvalifikovaným servisním technikům.**

Toto elektrické nářadí odpovídá platným bezpečnostním předpisům. Opravy by měly být prováděny pouze kvalifikovanými technikými, kteří budou používat originální náhradní díly. V jiných případech může dojít k velkému ohrožení uživatele.

## **Další bezpečnostní pokyny pro pokosové pily**

- Toto nářadí je vybaveno speciálně upraveným napájecím kabelem, jehož výměnu smí provádět pouze výrobce nebo autorizovaný servis.
- Nepoužívejte pilu k řezání jiných materiálů, než jsou materiály doporučené výrobcem.
- Nepoužívejte nářadí bez instalovaných bezpečnostních krytů, nebo neplní-li tyto kryty svou funkci nebo pokud nebyla správně prováděna jejich údržba.
- Při provádění šikmých řezů zajistěte, aby bylo rameno pily bezpečně upevněno.
- Dbejte na to, aby byla podlaha kolem pily rovná, uklizená a bez zbytků materiálů, například pilin nebo odřezků.
- Používejte správně naostřené pilové kotouče. Nepřekračujte maximální otáčky vyznačené na kotouči.
- Před zahájením jakékoli činnosti se ujistěte, zda jsou řádně dotaženy všechny pojistné šrouby a upínací rukojeti.
- Je-li pila připojena k napájecímu zdroji, nikdy nevkládejte ruce do pracovního prostoru pilového kotouče.
- Nikdy se nepokoušejte rychle zastavit pohybující se kotouč pily jeho zablokováním pomocí nářadí nebo jiného prostředku.
- Před použitím jakéhokoli příslušenství si nastudujte návod k obsluze. Nesprávné použití příslušenství může nářadí poškodit.
- Při manipulaci s pilovým kotoučem používejte držák nebo rukavice.
- Před použitím zajistěte, aby byl pilový kotouč správně nasazen.
- Ujistěte se, zda se pilový kotouč otáčí správným směrem.
- Nepoužívejte kotouče větších nebo menších průměrů, než je doporučeno. Parametry řezného nástroje jsou uvedeny v technických údajích. Používejte pouze pilové kotouče, jaké jsou specifikovány v tomto návodu a odpovídající normě EN 847-1.

- Zvažte použití speciálně navržených pilových kotoučů s menší provozní hlučností.
- Nepoužívejte pilové kotouče z rychlořezné oceli (HSS).
- Nepoužívejte prasklé nebo poškozené pilové kotouče.
- Nepoužívejte žádné brusné nebo diamantové kotouče.
- Nikdy nepoužívejte pilu bez krytu s drážkou pro pilový kotouč.
- Před uvolněním spínače vytáhněte pilový kotouč z řezu v obrobku.
- Chcete-li zablokovat hřídel motoru, nikdy neprovádějte blokování větráku.
- Ochranný kryt pilového kotouče vaší pily se automaticky zdvihne stiskem uvolňovací páky uzamčení hlavy pily v horní poloze. Jakmile bude rameno pily zdviženo, ochranný kryt se spustí přes pilový kotouč.
- Ochranný kryt pily nikdy nezvedejte rukou, pokud není pila vypnutá. Kryt můžete zvednout rukou při montáži nebo demontáži pilového kotouče nebo při provádění kontroly pily.
- Pravidelně kontrolujte, zda jsou čisté větrací otvory na krytu motoru a zda nejsou tyto otvory zaneseny pilinami.
- Jakmile je kryt s drážkou pro pilový kotouč opotřebován, vyměňte jej. Viz dodaný seznam náhradních dílů.
- Odpojte pilu od elektrické sítě před prováděním jakékoli údržby nebo před výměnou pilového kotouče.
- Nikdy neprovádějte čištění nebo údržbu, je-li stroj ještě v chodu a nenachází-li se hlava pily v horní poloze.
- Pokud k vyznačení čáry řezu používáte LED diodu, ujistěte se, zda se jedná o LED třídy 2 a zda splňuje požadavky normy EN 62471. LED diodu nenahrazujte jiným typem. Je-li dioda LED poškozena, svěťte její opravu pouze autorizovanému servisu.
- Přední část ochranného krytu je z důvodu lepší viditelnosti během provádění řezu opatřena lamelovou clonou. Ačkoliv mřížková clona výrazně snižuje množství odlétávajících zbytků, v krytu jsou otvory a proto vždy při práci používejte ochranné brýle.
- Při řezání dřeva připojte pilu k zařízení pro zachytávání pilin a prachu. Vždy berte v úvahu faktory, které mají vliv na působení prachu na obsluhu pily, jako jsou:

- typ materiálu, který bude obráběn (dřevotřísky vytváří více pilin a prachu než běžné dřevo);
- ostrost pilového kotouče;
- správné nastavení pilového kotouče;
- odsávací zařízení s rychlostí proudícího vzduchu vyšší než 20m/s.

Zajistěte správné seřízení lokálního odsávání, ochranných krytů, odváděcích koryt a skluzů.

- Berte prosím v úvahu následující faktory ovlivňující hladinu hluku:
  - používejte pilové kotouče se sníženou hlučností;
  - používejte pouze správně naostřené kotouče.
- Údržba pily by měla být prováděna pravidelně.
- Zajistěte odpovídající celkové nebo lokální osvětlení.
- Ujistěte se, zda jsou všechny distanční vložky a kroužky hřídele vhodné pro účely, které jsou uvedeny v tomto návodu k obsluze.
- Vyvarujte se odstraňování jakýchkoli odřezků nebo jiných částí obrobku z prostoru řezu, je-li pila v chodu a není-li hlava pily v horní poloze.
- Nikdy neřežte obrobky kratší než 200 mm.
- Není-li stroj vybaven přídatnými podpěrami, mohou být prováděny příčné řezy obrobků s následujícími maximálními rozměry:
  - Maximální výška: 112 mm
  - Maximální šířka: 345 mm
  - Maximální délka: 600 mm
  - Delší obrobky potřebují vhodné dodatečné podepření, např. podpěru DE7080-XJ nebo stojan DE7023-XJ či DE7033-XJ. Vždy bezpečně upněte obrobek.
- Dojde-li k nehodě nebo k poruše stroje, okamžitě pilu vypněte a odpojte ji od napájecího zdroje.
- Proveďte záznam o poruše a vhodným způsobem pilu označte, abyste zabránili ostatním osobám tuto poškozenou pilu používat.
- Dojde-li k zablokování pilového kotouče, které bude způsobeno nadměrnou posuvnou silou během řezání, zastavte stroj a odpojte napájení. Vyjměte obrobek a ujistěte se, zda se pilový kotouč volně otáčí. Znovu zapněte frézu a zahajte nový řez s menší posuvnou silou.
- Nikdy neprovádějte řezání lehkých slitin, zejména hořčíku.

- Kdykoli to situace umožňuje, připevňte stroj k pracovnímu stolu pomocí šroubů s průměrem 8 mm a s délkou 80 mm.
- Zajistěte, aby byla obsluha adekvátně proškolená v použití, nastavení a obsluze stroje.
- Před započetím práce zvolte s ohledem na typ řezaného materiálu správný pilový kotouč.
- Používejte pouze takové pilové kotouče, jejichž vyznačené otáčky jsou shodné nebo vyšší, než je předepsaná hodnota.
- Před každým provedením řezu zabezpečte, aby byla pila umístěna na rovné a stabilní ploše, aby nedošlo k jejímu pohybu.

## Ostatní rizika

Při použití kotoučových pil vznikají následující rizika:

- *Poranění způsobená kontaktem s rotujícími díly.*

Přestože jsou dodržovány příslušné bezpečnostní předpisy a jsou používána bezpečnostní zařízení, určitá zbytková rizika nemohou být vyloučena. Tato jsou následující:

- *Poškození sluchu.*
- *Riziko nehody způsobené nekrytou částí rotujícího pilového kotouče.*
- *Riziko zranění při výměně nože.*
- *Riziko přimáčknutí prstů při manipulaci s ochrannými kryty.*
- *Zdravotní rizika způsobená vdechováním prachu zvířeného při řezání dřeva, zejména dubového, bukového a materiálu MDF.*

Následující faktory zvyšují riziko dýchacích problémů:

- Při řezání dřeva není připojeno žádné odsávací zařízení.
- Nedostatečné odsávání prachu, které je způsobeno zanesenými filtry.

## Štítky na nářadí

Na nářadí jsou následující piktogramy:



Před použitím si přečtěte návod k obsluze.



Používejte ochranu sluchu.



Používejte ochranu zraku.



Místo uchopení při přenášení.



Udržujte ruce v bezpečné vzdálenosti od



Nedívejte se přímo do zdroje světla.



Nebezpečí světelného záření.

## UMÍSTĚNÍ KÓDU DATA VÝROBY (OBR. 1A)

Datový kód (i), který obsahuje také rok výroby, je vytištěn na krytu náradí.

Příklad:

2011 XX XX

Rok výroby

## Obsah balení

Balení obsahuje:

- 1 Sestavená pokosová pila
- 1 Plochý klíč na kotouč
- 1 Pilový kotouč
- 1 Sáček na prach
- 1 Upínací svorka materiálu
- 1 Návod k obsluze
- 1 Výkresovou dokumentaci
- Zkontrolujte, zda během přepravy nedošlo k poškození náradí, jeho částí nebo příslušenství.
- Před zahájením práce věnujte dostatek času pečlivému pročtení a pochopení tohoto návodu.

## Popis (obr. 1A–8)



**VAROVÁNÍ:** Nikdy neprovádějte žádné úpravy náradí ani jeho součástí. Mohlo by dojít k jeho poškození nebo ke zranění.

### Obr. 1A

- a. Spodní kryt
- b. Uvolňovací páka uzamčení hlavy pily v horní poloze
- c. Provozní rukojeť
- d. Převodní rukojeť
- e. Kryt motoru
- f. Koncové víčko motoru
- g. Zajišťovací šroub vodicích tyčí

- h. Stavitelný šroub vodicí tyče
- i. Datový kód
- j. Vodicí tyče
- k. Měřítka šikmých řezů
- l. Zajišťovací čep spodní polohy
- m. Seřizovací šroub vodítka
- n. Vodítka
- o. Základna vodítka
- p. Místo úchopu pily
- q. Stůl
- r. Otvory pro upevnění pily
- s. Měřítka pokosových řezů
- t. Připojné místo odsávání prachu
- u. Zajišťovací rukojeť pokosových řezů
- v. Tlačítko zámku pokosu
- w. Kryt s drážkou pro pilový kotouč

### Obr. 1B

- x. Spoušť
- y. Spínač zapnuto/vypnuto XPS™
- z. Křídlová matice
- aa. Seřizovací šroub hloubky řezu
- bb. Drážkovací doraz
- cc. Plochý klíč na kotouč
- dd. Základna
- ee. Zajišťovací rukojeť šikmých řezů
- ff. Zarážka polohy 0° šikmého řezu
- gg. Kryt řemene
- hh. Elektronický regulátor otáček

### Doplňkové příslušenství

#### Obr. 2

- ii. Rozšiřující pracovní podpěra DE7080-XJ

#### Obr. 3

- jj. Stavitelný délkový doraz DE7051-XJ

#### Obr. 4

- kk. Svorka obrobku DE7082-XJ

#### Obr. 5

- ll. Tvarové korunové vodítko DE7084-XJ

#### Obr. 6

- mm. Sáček na prach DE7053-XJ

### Obr. 7

nn. Stojan DE7023-XJ / DE7033-XJ

### Obr. 8

oo. Přichytné konzoly DE7025-XJ

## POUŽITÍ VÝROBKU

Vaše pokosová pila DEWALT DWS780 je určena pro profesionální řezání dřeva, dřevěných výrobků a plastů. Pila snadno, přesně a bezpečně provádí příčné, šikmé a pokosové řezy.

Tato pila je určena pro použití pilových kotoučů s průměrem 305 mm, které jsou opatřeny ostřími s karbidovými hroty.

**NEPOUŽÍVEJTE** toto zařízení ve vlhkém prostředí nebo na místech s výskytem hořlavých kapalin nebo plynů.

Tyto pokosové pily jsou elektrická nářadí pro profesionální použití.

**ZABRAŇTE** dětem, aby se s tímto nářadím dostaly do kontaktu. Používají-li toto nářadí nezkoušené osoby, musí být zajištěn odborný dozor.



**VAROVÁNÍ!** Nepoužívejte tento stroj pro jiné, než určené účely.

## Elektrická bezpečnost

Elektromotor je určen pouze pro jedno napájecí napětí. Vždy zkontrolujte, zda napájecí napětí odpovídá napětí na výkonovém štítku.



Vaše nářadí DEWALT je chráněno dvojitou izolací v souladu s normou EN 61029. Proto není nutné použití uzemňovacího vodiče.



**VAROVÁNÍ:** 115 V modely by měly být provozovány s bezpečnostním oddělovacím transformátorem s uzemněnou přepážkou mezi primárním a sekundárním vinutím.

Dojde-li k poškození napájecího kabelu, musí být nahrazen speciálně připraveným kabelem, který získáte v autorizovaném servisu DEWALT.

## Výměna síťové zástrčky (pouze Velká Británie a Irsko)

*Budete-li instalovat novou zástrčku napájecího kabelu:*

- *Bezpečně odstraňte starou zástrčku.*

- Připojte hnědý vodič ke svorce pod napětím na nové zástrčce.
- Modrý vodič připojte k nulové svorce.



**VAROVÁNÍ:** Na zemnicí svorku nebude připojen žádný vodič.

*Dodržujte montážní pokyny dodávané s kvalitními zástrčkami. Doporučená pojistka: 13 A.*

## Montáž zástrčky u nářadí s napájecím napětím 115 V (pouze pro Velkou Británii a Irsko)

Použitá zástrčka musí splňovat požadavky normy BS EN 60309 (BS4343) - 16 A, uzemňovací kontakt v poloze 4h.



**VAROVÁNÍ:** Vždy se ujistěte, zda je kabelová přichytky správně a bezpečně připevněna k obalu kabelu.

## Použití prodlužovacího kabelu

Je-li použití prodlužovacího kabelu nutné, použijte pouze schválený typ kabelu se 3 vodiči, který je vhodný pro příkon tohoto nářadí (viz **Technické údaje**). Minimální průřez vodiče je 1,5 mm<sup>2</sup>; maximální délka je 30 m.

V případě použití navinovacího kabelu odvířte vždy celou délku kabelu.

## MONTÁŽ A SEŘÍZENÍ



**VAROVÁNÍ:** Z důvodu snížení rizika zranění před nasazením nebo sejmutím příslušenství, před jakýmkoli seřízením, před výměnou nástavců nebo před prováděním oprav, zařízení vždy vypněte a odpojte napájecí kabel od sítě. Ujistěte se, zda je spouštěcí spínač v poloze vypnuto. Náhodné spuštění může způsobit úraz.

## Vybalení (obr. 1A, 9)

1. Otevřete krabici a uchopením za přepravní rukojeť (d) pilu vytáhněte ven, jak je ukázáno na obrázku 9.
2. Pilu umístěte na hladkou, rovnou plochu.
3. Uvolněte zajišťovací šroub vodičích tyčí (g) a zatlačte hlavu pily dozadu tak, aby byla v zadní poloze zajištěna.
4. Lehce stlačte dolů provozní rukojeť (c) a vytáhněte ven zajišťovací čep spodní polohy (l).

5. Stlačenou rukojeť mírně uvolněte a s jejím přidržováním ji nechejte zvednout až do maximální výšky.

## Upevnění pily na pracovní stůl (obr. 1A)

Otvory (r) v základně pily slouží k jejímu upevnění k pracovnímu stolu. S ohledem na velikost šroubů jsou k dispozici jsou dvě různé velikosti otvorů. Použijte jakýkoli otvor. Není nutné, abyste použili oba otvory.

Vždy pilu pevně připevněte ke stabilní pracovní ploše, abyste zabránili jejímu pohybu. Chcete-li zvýšit komfort při přenášení pily, můžete provést namontování pily na desku z překližky s tloušťkou minimálně 12,7 mm (1/2"), která může být připevněna k pracovnímu stolu a která může být později snadno uvolněna a přenesena na jiné pracoviště, kde bude znovu upnuta pomocí svorek.

**POZNÁMKA:** Pokud pilu upevňujete na desku, dbejte na to, aby z její spodní strany upevňovací šrouby nevyčnívaly. Deska z překližky musí dokonale sedět na pracovní ploše stolu. Provádíte-li upínání pily k pracovní ploše, upínejte pilu pouze na upínacích výstupcích, na kterých se nachází otvory pro montážní šrouby. Upnutí pily pomocí jiných upínacích míst bude mít nesprávný vliv na funkci pily.



**UPOZORNĚNÍ:** Upevňovací deska a pracovní stůl nebo místo, na kterém bude pila používána, musí být rovné, abyste zabránili nepřesnostem při řezání. Dochází-li na pracovní ploše ke kolébání pily, podložte jednu opěrnou nohu tenkým kouskem materiálu, aby došlo k vyrovnání pily.

## Výměna nebo nasazení nového pilového kotouče

### SEJMUTÍ PILOVÉHO KOTOUČE (OBR. 10A–10D)



**VAROVÁNÍ:** Z důvodu snížení rizika zranění před nasazením nebo sejmutím příslušenství, před jakýmkoli seřízením, před výměnou nástavců nebo před prováděním oprav, zařízení vždy vypněte a odpojte napájecí kabel od sítě.

Ujistěte se, zda je spouštěč spínač v poloze vypnuto. Náhodné spuštění může způsobit úraz.

- Nikdy nestlačujte tlačítko zámku hřídele, je-li pilový kotouč v záběru nebo pokud dobíhá.

- Neprovádějte s touto pokosovou pilou řezání lehkých slitin a železných kovů (s obsahem železa nebo oceli) nebo zdíva či výrobků zpevněných vláknitým cementem.
- Stiskněte uvolňovací páku uzamčení hlavy pily v horní poloze (b), aby se uvolnil spodní ochranný kryt pilového kotouče (a). Potom nadzdvihněte spodní ochranný kryt pilového kotouče do nejvyšší možné polohy.

1. Odpojte napájecí kabel pily.
2. Rameno pily zdvihněte do horní polohy a spodní ochranný kryt pilového kotouče (a) zdvihněte co nejvíce bude možné.
3. Stiskněte tlačítko zámku hřídele (qq) a současně rukou opatrně otáčejte pilovým kotoučem, až zámek zaskočí.
4. Tlačítko držte stisknuto a dodaným klíčem (cc) povolte druhou rukou šroub pilového kotouče. (Otáčejte ve směru chodu hodinových ručiček, závit je levostranný.)
5. Vyměňte šroub pilového kotouče (pp), vnější upínací podložku (rr) a pilový kotouč (ss). Vnitřní upínací podložka (tt) může být na hřídeli ponechána.

### NASAZENÍ PILOVÉHO KOTOUČE (OBR. 10A–10D)

1. Odpojte napájecí kabel pily.
2. Rameno držte zdvižené a spodní ochranný kryt pilového kotouče otevřený. Pilový kotouč nasadte na hřídel s dosazením k vnitřní upínací podložce tak, aby jeho zuby směřovaly ve spodní části k zadní straně pily.
3. Na hřídel nasadte vnější upínací podložku.
4. Nasadte šroub pilového kotouče a se zajištěným zámkem hřídele jej dodaným klíčem pevně dotáhněte (otáčejte proti směru chodu hodinových ručiček, závit je levostranný).



**VAROVÁNÍ!** Dbejte na to, aby byla výměna pilového kotouče prováděna pouze popsáním způsobem. Používejte pouze pilové kotouče, které jsou specifikovány v **Technických údajích**; kat. č.: Doporučen je pilový kotouč DT4260.

## Přeprava pily (obr. 1A, 1B)



**VAROVÁNÍ:** Ke snížení rizika vážného úrazu, **VŽDY** před přepravou pily uzamkněte zajišťovací šroub vodicích tyčí, zajišťovací rukojeť

pokosových řezů, zajišťovací rukojeť šikmých řezů, zajišťovací čep spodní polohy a seřizovací šroub vodítka.

S ohledem na pohodlí byla na horní část ramena pily umístěna přepravní rukojeť (d), která přenášení pokosové pily usnadní.

- Při přepravě pily spustíte hlavu pily a stisknete zajišťovací čep spodní polohy (l).

Zajišťovací šroub vodicích tyčí s hlavou pily v přední poloze uzamkněte, zajistíte rameno pokosu s úhlem plně vlevo, zasuňte vodítko (n) zcela dovnitř a zajistíte rukojeť šikmých řezů (ee) tak, aby byla hlava pily ve svislé poloze. Tím bude nářadí složeno co nejvíce k sobě.

- Vždy používejte přepravní rukojeť (d) nebo místo úchopu pily (p).

## Funkce a obsluha



**VAROVÁNÍ:** *Ke snížení rizika vážného úrazu před přesunem pily, výměnou příslušenství nebo před provedením jakéhokoliv nastavení pily vypněte a odpojte od elektrické sítě.*

### NASTAVENÍ POKOSU (OBR. 11)

Zajišťovací rukojeť pokosových řezů (u) a tlačítko zámku pokosu (v) umožňují nastavit pokos vaší pily do polohy 60° vpravo a 50° vlevo. Pilu připravíte k provedení pokosového řezu zdvižením zajišťovací rukojeti pokosových řezů, stiskem tlačítka zámku pokosu a nastavením požadovaného pokosového úhlu na měřítku pokosových řezů (s). Nastavený pokosový úhel zajistíte stlačením zajišťovací rukojeti pokosových řezů dolů.

### ZAJIŠŤOVACÍ RUKOJEŤ ŠIKMÝCH ŘEZŮ (OBR. 1B)

Zámek šikmých řezů umožní nastavit úhel šikmých řezů pily 49° vlevo nebo vpravo. Nastavení sklonu šikmého řezu provedete otáčením rukojeti (ee) proti směru chodu hodinových ručiček. Hlavu pily bude možné snadno sklonit vlevo či vpravo, po vytažení rukojeti vyřazení polohy 0° šikmého řezu. Dotažení provedete otáčením zajišťovací rukojeti šikmých řezů ve směru chodu hodinových ručiček.

### PŘESAH ZARÁŽKY POLOHY 0° ŠIKMÉHO ŘEZU (OBR. 1B)

Vyřazení zářezky šikmého řezu (ff) vám umožňuje sklopit pilu doprava za značku 0°.

Pokud je zářezka zajištěna, pila automaticky při posunu zleva zastaví v poloze 0°. Pro dočasný přesun doprava za polohu 0° vytáhněte zajišťovací

rukojeť šikmých řezů (ee). Jakmile je rukojeť uvolněna, zářezka opět zaskočí zpět. Zajišťovací rukojeť šikmých řezů lze uzamknout otočením o 180°.

Pokud je v poloze 0°, zářezka je ve své poloze zajištěna. Při přesunu za zářezku pilu nakloňte mírně doleva.

### PŘESAH ZARÁŽKY POLOHY 45° ŠIKMÉHO ŘEZU (OBR. 12)

Pila obsahuje dvě páčky přesahu zářezky polohy šikmého řezu, jednu na každé straně pily. K naklonění pily vlevo nebo vpravo za polohu 45° zatlačte páku vyřazení zářezky 45° (a1) směrem dozadu. Pokud je páka v zadní poloze, pilu lze naklonit za tyto zářezky. Pokud chcete používat zářezky polohy 45°, vytáhněte páku vyřazení zářezky 45° dopředu.

### ZARÁŽKY PRO ŠIKMÉ ŘEZY ČEL OZDOBÝCH LIŠŤ (OBR. 12)

Pro řezání čel ozdobných podlahových lišt je vaše pila vybavena přesně a rychle stavitelnými zářezkami, po levé a po pravé straně (viz kapitola **Pokyny k řezání čel ozdobných podlahových lišt a použití funkcí pro složené řezy**). Zářezku řezů čel ozdobných lišt (a3) lze otočit tak, aby se dotýkala stavitelného šroubu ozdobných řezů.

Zářezku řezů čel ozdobných lišt obrátíte tak, že vyjmete přídržný šroub, zářezku šikmého úhlu 22,5° (a2) a zářezku řezů čel ozdobných lišt 30° (a3). Zářezku řezů čel ozdobných lišt (a3) přetočte tak, aby vyznačený údaj 33,86° směřoval nahoru. Nasaďte zpět šroub, aby byly zářezky šikmého úhlu 22,5° a řezů čel ozdobných lišt zajištěny. Přesnost nastavení nebude ovlivněna.

### ZARÁŽKY POLOHY 22,5° ŠIKMÉHO ŘEZU (OBR. 12)

Vaše pila je vybavena tak, aby bylo možné přesné a rychlé nastavení šikmých úhlů 22,5°, vlevo nebo vpravo. Zářezku šikmého úhlu 22,5° (a2) lze otočit tak, aby se dotýkala stavitelného šroubu řezů čel ozdobných lišt (zz).

### ZAJIŠŤOVACÍ ŠROUB VODICÍCH TYČÍ (OBR. 1A)

Zajišťovací šroub vodicích tyčí (g) vám umožňuje zajistit hlavu pily pevně na místě, aby se na vodicích tyčích (j) nepohybovala. To je potřeba při provádění přesných řezů, nebo při přepravě pily.

### HLOUBKOVÁ ZARÁŽKA (OBR. 1B)

Hloubková zářezka (bb) umožňuje nastavit omezení hloubky řezu pilového kotouče. Zářezka je vhodná pro aplikace, jako je drážkování nebo hluboké vertikální řezy. Hloubkovou zářezku otočte dopředu a pro požadovanou hloubku řezu nastavte

seřizovací šroub hloubky řezu (aa). Nastavení zajistíte utažením křídlové matice (z). Otočení hloubkové zarážky k zadní straně pily její funkci zruší. Pokud je seřizovací šroub hloubky řezu příliš utažen, že jej není možné povolit rukou, použijte k jeho povolení dodaný plochý klíč na pilový kotouč (cc).

### ZAJIŠŤOVACÍ ČEP SPODNÍ POLOHY (OBR. 1A)



**VAROVÁNÍ:** Zajišťovací čep spodní polohy lze použít POUZE při přenášení nebo uskladnění pily. NIKDY zajišťovací čep spodní polohy nepoužívejte při jakémkoliv typu řezání.

Hlavu pily zajistíte ve spodní poloze tak, že ji zasunete dolů, stisknete zajišťovací čep spodní polohy (l) a hlavu pily uvolníte. Tím bude hlava pily při přenášení na jiné místo bezpečně držena ve spodní poloze. Hlavu pily uvolníte tak, že ji stlačíte dolů a vytáhnete zajišťovací čep spodní polohy.

### POJISTNÁ PÁČKA POSUVU (OBR. 13, 23)

Pojistná páčka posuvu (a6) slouží k nastavení pily pro maximální základní svislé řезы, jak je znázorněno na obrázku 23.

## Seřízení

Vaše pila je plně a přesně seřizena již z výroby. Pokud je nutné provést opětovné seřízení z důvodu dopravy a přenášení pily, nebo i z jiného důvodu, řiďte se při seřizování vaší pily následujícími pokyny. Jakmile pilu jednou seřídíte, toto přesné nastavení by mělo zůstat zachováno.

### NASTAVENÍ MĚŘÍTKA POKOSOVÝCH ŘEZŮ (OBR. 11, 14)

1. Povolte zajišťovací rukojeť pokosových řezů (u) a pohybujte ramenem pokosových řezů, dokud tlačítko zámku pokosu (v) nezaskočí v poloze 0° pro pokosový řez. Neutahujte zajišťovací rukojeť pokosových řezů.
2. Mezi pilový kotouč a vodítko pily vložte úhelník podle obrázku. (Nedotýkejte se úhelníkem hrotů zubů pilového kotouče. Jinak by měření nebylo přesné.)
3. Pokud není pilový kotouč přesně kolmý k vodítku, uvolněte čtyři šrouby (ww), které přidržují měřítko pokosu (s) a posuňte zajišťovací rukojeť pokosových řezů a měřítko doleva či doprava, dokud nebude pilový kotouč při měření úhelníkem kolmý na vodítku.
4. Utáhněte všechny čtyři šrouby. V tomto okamžiku nevěnujte žádnou pozornost odečtu ukazatele na měřítku pokosových řezů (uu).

### NASTAVENÍ UKAZATELE POKOSOVÝCH ŘEZŮ (OBR. 11)

1. Povolte zajišťovací rukojeť pokosových řezů (u) a rameno pokosu přesuňte do nulové polohy.
2. S povolenou zajišťovací rukojetí pokosových řezů pootáčejte ramenem pokosových řezů na nulu a nechejte zaskočit západku pokosových řezů.
3. Sledujte ukazatel pokosu (uu) a měřítko pokosu (s), jak je zobrazeno na obrázku 11. Pokud ukazatel neukazuje přesně nulovou polohu, přidržeť jej na místě, povolte šroub ukazatele pokosu (v v) a ukazatel posuňte. Šroub znovu přitáhněte.

### NASTAVENÍ ŠIKMÉHO ŘEZU KOLMO KE STOLU (OBR. 1A, 1B, 12, 15)

1. Ke srovnání polohy pilového kotouče kolmo ke stolu zajistíte pomocí zajišťovacího čepu (l) rameno pily ve spodní poloze.
2. K pilovému kotouči přiložte úhelník tak, aby se na horní straně nedotýkal zubů.
3. Povolte zajišťovací rukojeť šikmých řezů (ee) a zajistíte, aby se rameno pevně opíralo o zarážku polohy 0° šikmého řezu.
4. Pokud je potřeba, otočte stavitelným šroubem polohy šikmého úhlu 0° (a5) pomocí 13 mm (1/2") plochého klíče na pilový kotouč (cc) tak, aby byl pilový kotouč vzhledem ke stolu v poloze 0°.

### NASTAVENÍ UKAZATELE POLOHY ŠIKMÝCH ŘEZŮ (OBR. 12)

Pokud ukazatele šikmého řezu (yy) neukazují nulu, povolte u každý přídržný šroub (xx) ukazatele a podle potřeby je posuňte. Před úpravou jakýchkoliv jiných stavitelných šroubů úhlů zajistíte, aby byla poloha šikmého řezu 0° a ukazatele správně nastaveny.

### NASTAVENÍ ZARÁŽKY POLOHY ŠIKMÉHO ŘEZU 45° VPRAVO A VLEVO (OBR. 1B, 12)

Nastavení zarážky polohy šikmého řezu 45° vpravo:

1. Povolte zajišťovací rukojeť šikmých řezů (ee) a zarážku polohy šikmého řezu 0° (ff) vytáhněte tak, aby byl umožněn přesah přes polohu 0°.
2. Pokud je pila v poloze zcela vpravo a pokud ukazatel polohy šikmého řezu (yy) neukazuje přesně polohu 45°, otáčejte levým stavitelným šroubem polohy šikmého řezu 45° (a4) pomocí 13 mm (1/2") plochého klíče na pilový kotouč (cc), dokud nebude ukazatel polohy šikmého řezu v poloze 45°.

Nastavení zarážky polohy šikmého řezu 45° vlevo:

1. Povolte zajišťovací rukojeť šikmých řezů a nastavte hlavu pily doleva.
2. Pokud ukazatel polohy šikmého řezu neukazuje přesně 45°, otáčejte pravým stavitelným šroubem polohy šikmého řezu 45°, dokud nebude ukazatel polohy šikmého řezu v poloze 45°.

### **NASTAVENÍ ZARÁŽKY POLOHY ŠIKMÉHO ŘEZU NA HODNOTU 22,5° (NEBO 30°) (OBR. 1B, 12)**

**POZNÁMKA:** Polohy šikmých řezů upravujte pouze po předchozím provedení nastavení zarážky polohy 0° šikmého řezu a nastavení ukazatele polohy šikmých řezů.

Pro nastavení polohy šikmého řezu 22,5° vlevo přetočte levou západku šikmých řezů 22,5° (a2). Povolte zajišťovací rukojeť šikmých řezů (ee) a nastavte hlavu pily zcela doleva. Pokud ukazatel polohy šikmého řezu (yy) neukazuje přesně 22,5°, otočte stavitelným šroubem řezů čel ozdobných lišt (zz) obsahujícím západku pomocí klíče 10 mm (7/16") tak, aby byl ukazatel polohy šikmého řezu v poloze 22,5°.

Pro nastavení polohy šikmého řezu 22,5° vpravo přetočte pravou západku šikmých řezů 22,5°. Povolte zajišťovací rukojeť šikmých řezů a zarážku polohy šikmého řezu 0° (ff) vytáhněte tak, aby byl umožněn přesah přes polohu 0°. Pokud je pila zcela vpravo a ukazatel polohy šikmého řezu neukazuje přesně 22,5°, otočte stavitelným šroubem řezů čel ozdobných lišt obsahujícím západku pomocí klíče 10 mm (7/16") tak, aby byl ukazatel polohy šikmého řezu přesně v poloze 22,5°.

### **NASTAVENÍ VODÍTKA (OBR. 1A)**

Horní část vodítka může být nastavena tak, aby byla vytvořena vůle umožňující provedení úplného náklonu pily v úhlu 49° vlevo i vpravo.

1. Pro nastavení každého vodítka (n) povolte jeho seřizovací šroub (m) a vodítko směrem ven vysuňte.
2. Proveďte zkoušku s vypnutou pilou a zkontrolujte vůli.
3. Nastavte vodítko tak, aby bylo co nejbližší k pilovému kotouči, což zaručí maximální podpěru obrobku, aniž by docházelo k problémům při pohybu ramena pily směrem nahoru nebo dolů.
4. Pevně utáhněte seřizovací šroub vodítka.
5. Pokud jsou práce se šikmými řezy skončeny, vodítko vraťte na původní místo.

U některých řezů může být vhodné umístit vodítko těsně k pilovému kotouči. Aby to mohlo být provedeno, povolte seřizovací šrouby vodítka (m) o dvě táčky a vodítko přesuňte blíže k pilovému kotouči za běžnou hranici a poté seřizovací šrouby utáhněte. Proveďte zkoušku s vypnutou pilou, zda se pilový kotouč nedotýká vodítek.

**POZNÁMKA:** Dráha vodítek může být zanesena nečistotami. Pro čištění vodicích drážek používejte kartáč nebo proud nízkotlakého vzduchu.

### **OVLÁDÁNÍ KRYTU A VIDITELNOST (OBR. 1A)**

Spodní ochranný kryt (a) vaší pily je navržen tak, aby automaticky odkryl pilový kotouč při spuštění ramene dolů a při zdvižení ramene jej zakryl.

Kryt můžete zvednout rukou při montáži nebo demontáži pilového kotouče nebo při provádění kontroly pily. NIKDY RUKOU NEZVEDEJTE SPODNI OCHRANNÝ KRYT PILOVÉHO KOTOUČE, DOKUD NEBUDE KOTOUČ ZCELA ZASTAVEN.

### **NASTAVENÍ KRYTU S DRÁŽKOU PRO PILOVÝ KOTOUČ (OBR. 1A)**

Nastavení krytu s drážkou pro pilový kotouč (w) provedete tak, že povolíte jeho přídržné šrouby. Kryt s drážkou pro pilový kotouč nastavte tak, aby byl co nejbližší pilovému kotouči, jak je to jen možné, ale aby mu nepřekážel v pohybu.

Pokud je požadována nulová šíře drážky, nastavte kryty s drážkou tak blízko k sobě, jak je to jen možné. Nyní může být prováděn pomalý řez s nejmenší možnou mezerou mezi pilovým kotoučem a krytem s drážkou.

### **SEŘÍZENÍ VODICÍCH TYČÍ (OBR. 1A)**

Provádějte pravidelnou kontrolu vůle vodicích tyčí (j).

Pravá vodicí tyč může být nastavena pomocí stavitelného šroubu (h). Chcete-li vůli vodicích tyčí zmenšit, použijte 4 mm šestihranný klíč a postupně otáčejte stavitelným šroubem ve směru pohybu hodinových ručiček a současně posunujte hlavou pily dopředu a dozadu.

### **NASTAVENÍ ZÁMKU POKOSOVÝCH ŘEZŮ (OBR. 1A, 16)**

Zajišťovací tyč pokosových řezů (a7) by měla být nastavena, pokud lze stolem pily při uzamčené poloze zajišťovací rukojeti pokosových řezů (poloha dolů) posouvat.

1. Zajišťovací rukojeť pokosových řezů (e) přesuňte do odjištěné polohy (nahoru).
2. Pomocí plochého klíče 13 mm (1/2") povolte na zajišťovací tyči pokosových řezů pojistnou matici (a8).

3. Plochým šroubovákem otáčením ve směru chodu hodinových ručiček zajišťovací tyč pokosových řezů dotáhněte, jak je znázorněno na obrázku 16. Zajišťovací tyčí pokosových řezů otáčejte, až bude zcela přitažena, a poté ji otočte o jednu otáčku proti směru chodu hodinových ručiček.
4. Zámek pokosových řezů opět zajistěte bez aretace na měřítku pokosu – například 34° – a ujistěte se, zda se stůl pily neotáčí.
5. Matici utáhněte.

## Před použitím

- Upněte vhodný pilový kotouč. Nepoužívejte nadměrně opotřebované pilové kotouče. Maximální provozní otáčky pily nesmí překročit maximální povolené otáčky pilového kotouče. Nepoužívejte žádné brusné kotouče.
- Nepokoušejte se řezat příliš malé kousky.
- Nechejte pilový kotouč řezat volně. Nepoužívejte nadměrnou sílu.
- Před zahájením řezání počkejte, dokud motor nedosáhne maximálních otáček.
- Ujistěte se, zda jsou všechny zajišťovací a upínací šrouby řádně utaženy.
- Obrobek si upněte.
- I když je tato pila určena k řezání dřeva a mnoha neželezných materiálů, tyto pokyny se týkají jen řezání dřeva. Stejně pokyny platí i pro řezání ostatních materiálů. Neřežte s touto pilou železné materiály (železo a ocel), cementové desky nebo živo!
- Používejte kryt s drážkou pro pilový kotouč. Pokud je drážka pro pilový kotouč širší než 10 mm, s pilou nepracujte.

## OBSLUHA

### Pokyny pro použití



**VAROVÁNÍ:** Vždy dodržujte bezpečnostní předpisy a platná nařízení.



**VAROVÁNÍ:** *Ke snížení rizika vážného úrazu před přesunem pily, výměnou příslušenství nebo před provedením jakéhokoliv nastavení pily vypněte a odpojte od elektrické sítě.*

Výběr pilového kotouče, který nejlépe vyhoví vašim požadavkům, proveďte podle části **Pilové kotouče** v kapitole **Volitelné příslušenství**.

Ujistěte se, zda je stroj z hlediska výšky stolu a stability umístěn v bezpečné a ergonomické poloze. Poloha stroje musí být zvolena tak, aby měla obsluha stroje dobrý přehled a dostatek volného prostoru v blízkosti stroje, který umožní manipulaci s obrobky bez jakéhokoli omezení.

Z důvodu omezení vlivu vibrací se ujistěte, zda není příliš nízká okolní teplota pracovního prostředí, zda je prováděna řádná údržba stroje a příslušenství a zda je velikost obrobků vhodná pro tento stroj.

*Uživatelé ve Velké Británii jsou povinni dodržovat nařízení popsaná v předpisech pro obsluhu dřevoobráběcích strojů z roku 1974 a jejich příslušné dodatky.*

Pilu připojte k libovolnému domovnímu rozvodu elektrické sítě 60 Hz. Velikost napětí je uvedena na typovém štítku. Napájecí kabel vedte tak, aby vám při práci nepřekážel.

## Správné držení těla a poloha rukou (obr. 17A, 17B)



**VAROVÁNÍ:** Z důvodu snížení rizika vážného zranění, **VŽDY** používejte správný úchop nářadí, jak je uvedeno na obr. 17A.



**VAROVÁNÍ:** Z důvodu snížení rizika vážného zranění držte nářadí **VŽDY** bezpečně a očekávejte nenadálé reakce.

- Nikdy nepokládejte ruce do blízkosti řezu. Ruce držte nejméně 152 mm (6") od pilového kotouče.
- Při řezání přitlačujte obrobek pevně k pracovnímu stolu a k vodítku. Udržujte vaše ruce v předepsané poloze, dokud nedojde k uvolnění spoušti a k úplnému zastavení pilového kotouče.
- **PŘED VLASTNÍM PROVEDENÍM ŘEZU (ANIŽ BY BYLA PILA ZAPNUTÁ) VŽDY ZKONTROLUJTE DRÁHU PILOVÉHO KOTOUČE. NEKŘÍŽTE RUCI, JAK JE ZOBRAZENO NA ILUSTRACI 17B.**
- Stůjte pevně oběma nohama na podlaze a udržujte rovnováhu. • Při pohybu ramena pokosu směrem doprava nebo doleva, kopírujte tělem pohyby pily a stůjte mírně na straně, kde se nachází pilový kotouč.
- Při řezání podle rysky sledujte rysku na obrobku v otvorech krytu.

## Zapnutí a vypnutí (obr. 1B)

Chcete-li nářadí zapnout, stiskněte spoušť (x).

Chcete-li nářadí vypnout, spoušť uvolněte.

Před provedením řezu počkejte, až pilový kotouč dosáhne plných provozních otáček.

Spoušť uvolněte a před zdvižením hlavy pily počkejte, až brzda pilový kotouč zastaví.

Otvor ve spoušti je určen pro vložení visacího zámku, aby bylo umožněno její zablokování.

### NASTAVENÍ PROMĚNNÝCH OTÁČEK (OBR. 1B)

Otočný regulátor otáček (hh) může být použit k nastavení požadovaného rozsahu otáček.

- Otočný regulátor otáček (hh) nastavte do požadované polohy, která je označena číslem.
- Pro řezání měkkých materiálů, jako je dřevo, používejte vysoké otáčky.  
Pro řezání kovu používejte nízké otáčky.

## Použití pracovní svítilny XPSTM LED (obr. 1A, 1B)

**POZNÁMKA:** Pokosová pila musí být připojena ke zdroji napětí.

Pracovní svítilna XPS™ LED je vybavena spínačem zapnuto/vypnuto (y). Pracovní svítilna XPS™ LED pracuje nezávisle na sepnutí spouště pokosové pily. Pro provoz pily nemusí být pracovní svítilna spuštěna.

Provedení řezu po vyznačené linii tužkou na obrobku ze dřeva:

1. Zapněte systém svítilny XPS™ a poté stáhněte dolů provozní rukojeť (c) tak, aby byl pilový kotouč co nejbližší řezanému obrobku. Na dřevěném obrobku se objeví stín pilového kotouče.
2. Srovnejte linii řezu vyznačenou tužkou s okrajem stínu pilového kotouče. Možná bude potřeba nastavit šikmý a pokosový úhel, aby vyznačená linie řezu tužkou přesně odpovídala.

## Základní řezy pily (obr. 1A, 1B, 18, 19)

Pokud posuvnou funkci pily nepoužíváte, zajistěte, aby byla hlava pily zatlačena co nejvíce zpět a zajišťovací šroub vodicích tyčí (g) byl dotažen. Tím bude zabráněno při řezání obrobku posuvu pily po vodicích tyčích.

Řezání více kusů současně není doporučeno, ale lze je bezpečně provést, pokud bude každý obrobek pevně přitisknut ke stolu a vodítku.

### SVISLÝ PŘÍČNÝ ŘEZ

1. Nastavte a zajistěte rameno pokosu do nulové polohy. Obrobek držte pevně přitlačen ke stolu (q) a oproti vodítku (n).
2. S dotaženým zajišťovacím šroubem vodicích tyčí (g) zapněte pilu stiskem spouště (x).
3. Poté, co pila nabere rychlost, spusťte plynule rameno dolů a pomalu veďte řez obrobkem. Před zvednutím ramena pily počkejte, dokud se pilový kotouč zcela nezastaví.

### POSUVNÝ PŘÍČNÝ ŘEZ

Pokud provádíte řez obrobku větších rozměrů, než 51 x 150 mm (2" x 6" [51 x 105 mm (2" x 4") při 45° pokosu]), postupujte pohybem vně-dolů-zpět a zajišťovací šroub vodicích tyčí (g) mějte uvolněn (obr. 18).

Vytáhněte pilu směrem k vám, spusťte hlavu dolů směrem k obrobku, a pomalým tlačáním pily zpět dokončete řez.

Při vytahování dejte pozor, aby se pila nedostala do kontaktu s horní stranou obrobku. Pila může pracovat i směrem k vám, může ale dojít k úrazu nebo poškození obrobku.

### POKOSOVÝ PŘÍČNÝ ŘEZ

Pokosový řez mívá často při řezání rohů hodnotu 45°, ale lze jej nastavit na jakoukoliv hodnotu v rozsahu od nuly do 50° vlevo nebo 60° vpravo. Postupujte jako při provádění svislých příčných řezů.

Pokud provádíte pokosový řez u obrobků větších rozměrů jak 51 x 105 mm (2" x 4"), které jsou kratší po délce, vždy je opírejte o vodítko delší stranou (obr. 19).

### ŠIKMÉ ŘEZY

Úhel šikmého řezu může být nastaven od 49° vpravo až po 49° vlevo a řez může být proveden s ramenem pro pokosové řezy nastaveným v poloze od 50° vlevo do 60° vpravo. Podrobné pokyny týkající se systému šikmých řezů naleznete v části **Funkce a obsluha**.

1. Uvolněte zajišťovací rukojeť šikmých řezů (ee) a podle potřeby pilu posuňte vlevo nebo vpravo. Pokud je potřeba, pro vymezení vůle posuňte vodítko (n). Po nastavení vodítka dotáhněte jeho seřizovací šroub (m).

2. Pevně utáhněte upínací šroub šikmých řezů.

U některých extrémních úhlů může být potřeba levé nebo pravé boční vodítko odstranit. Důležité informace týkající se nastavení vodítek pro některé šikmé řezy naleznete v kapitole **Nastavení vodítka** v části **Nastavení**.

Vyjmutí levého nebo pravého vodítka provedete tak, že vyšroubujete seřizovací šroub vodítka (m) o několik otáček a vodítko vysunete ven.

### DRÁŽKOVÁNÍ (OBR. 1B)

Vaše pila je pro drážkovací řezy vybavena drážkovacím dorazem (bb), seřizovacím šroubem hloubky řezu (aa) a křídlovou maticí (z).

- Drážkovací doraz (bb) přetočte směrem k přední části pily.
- Nastavením křídlové matice (z) a seřizovacího šroubu hloubky řezu (aa) nastavte požadovanou hloubku drážky.
- K dosažení přímého řezu drážky vložte mezi vodítko a obrobek kousek odpadního materiálu o velikosti přibližně 5 cm.

### KVALITA ŘEZU

Čisté provedení každého řezu závisí na řadě veličin, jako jsou typ řezaného materiálu, typ pilového kotouče, ostrost kotouče a rychlosti řezu.

Nejvyšší kvalitu řezu (řezání tvarových obkládacích prvků) dosáhnete při použití karbidového kotouče se 60 zuby. Kvalitu řezu rovněž zvyšuje stejnoměrný a pomalý posuv pily při řezání.



**VAROVÁNÍ:** Dbejte na to, aby materiál během řezání neprokluzoval, nebo aby se nepohyboval. Obrobek vždy řádně upevněte. Před zvednutím ramena pily počkejte, dokud se pilový kotouč zcela nezastaví. Pokud dochází k třepení zadní části řezu, nalepte na obrobek v místě řezu lepicí pásku. Proveďte řez přes lepicí pásku a po skončení řezu pásku opatrně odlepte.

### Upevnění obrobku (obr. 4)



**VAROVÁNÍ:** Obrobek, který je před provedením řezu upnut, vyvážen a zajištěn, se může po provedení řezu stát nevyváženým. Nesouměrné zatížení může způsobit náklon pily či čehokoliv, s čím je pila spojena, jako je stůl nebo pracovní stůl. Při provádění řezu, po kterém může být vyvážení nesouměrné, obrobek řádně podepřete a zajištěte, aby byla pila pevně

přišroubována ke stabilní ploše. Mohlo by dojít k úrazu.



**VAROVÁNÍ:** Kdykoliv je svorka použita, její pata musí být přitisknuta shora základny. Obrobek si vždy upněte k základně pily – nikoliv k jakémukoliv jinému místu v pracovní oblasti. Ujistěte se, zda není pata svorky uchycena na okraji základny pily.



**UPOZORNĚNÍ:** Vždy používejte pracovní svorky k udržení kontroly a snížení rizika poškození obrobku a možnému vzniku úrazu, pokud je nutné mít ruce v průběhu řezu blíže jak 152 mm (6") od pilového kotouče.

Používejte svorky obrobku (kk) dodané s vaší pilou. Pro určité rozměry a tvary obrobku může být vhodné použít další pomůcky, jako jsou pružinové svorky, trámové svorky nebo svorky tvaru C. Při uchycení svorek lze levým a pravým vodítkem posouvat ze strany na stranu.

### INSTALACE SVORKY

1. Svorku vložte do otvoru za vodítkem. Svorka by měla směřovat směrem k zadní části pokosové pily. Drážka na ramenu svorky by měla být zcela zasunuta do základny. Zajistěte, aby byla tato drážka plně zasunuta do základny pokosové pily. Pokud je drážka viditelná, svorka nebude bezpečně zajištěna.
2. Otočte svorkou o 180° směrem k přední části pokosové pily.
3. Povolte šroub a upravte polohu svorky nahoru nebo dolů, poté pomocí šroubu jemného doladění svorku pevně sevřete k obrobku.

**POZNÁMKA:** Při provádění šikmých řezů umístěte svorku na protilehlou stranu základny. **PŘED VLASTNÍM PŘEVEDENÍM ŘEZU (ANIŽ BY BYLA PILA ZAPNUTÁ) VŽDY ZKONTROLUJTE DRÁHU PILOVÉHO KOTOUČE. ZKONTROLUJTE, ABY SVORKA NEBYLA V DRÁZE PILY NEBO OCHRANNÝCH KRYTŮ.**



**VAROVÁNÍ:** Při řezání barevných kovů vždy používejte pro upnutí materiálu svorky.

## Podpěra pro delší obrobky (obr. 7)

DLOUHÉ OBROBKY SI VŽDY PODEPŘETE.

Nejlepších výsledků pro rozšíření stolu vaší pily dosáhnete použitím stojanů DE7023-XJ nebo DE7033 (nn). Dlouhé obrobky podepřete konvenčními prostředky, jako jsou tesařské podpěry nebo podobné prostředky, abyste zabránily pádu obrobku nebo úrazu.

## Řezání ráků obrazů, rámečků a dalších čtyřstranných projektů (obr. 20, 21)

Před řezáním tvarových obkládacích lišt a ráků si nejdříve na kouscích dřeva vyzkoušejte způsob řezání, dokud si nebudete jisti, že práci bez problémů zvládnete. Vaše pila je dokonale uzpůsobená pro řezání šikmých a pokosových spojovacích řezů, jak je zobrazeno na obr. 20.

Nákres A na obrázku 21 ukazuje provedení spoje pomocí šikmého řezu. Tento spojovací řez lze provést některým z následujících způsobů.

- Použití nastavení šikmých řezů:
  - Šikmý řez pro obě lišty je nastaven na hodnotu 45°. Výsledný spoj svírá úhel 90°.
  - Rameno pokosu je zajištěno v nulové poloze a nastavení šikmého řezu je zajištěno v poloze 45°.
  - Řezaný kus je položen širší plochou stranou na stůl pily a užší stranou se opírá o vodítko.
- Použití nastavení pokosových řezů:
  - Stejný řez může být proveden při opění obrobku širší plochou o vodítko po nastavení pily na provádění pokosových řezů vpravo a vlevo.

## Řezání ozdobných lišt a jiných ráků (obr. 21)

Nákres B na obrázku 21 ukazuje provedení spoje nastavením ramena pokosu na 45° k pokosovému spoji dvou lišt tak, aby vytvářely rohový spoj 90°. K provedení tohoto typu spoje nastavte šikmý řez na nulu a rameno pokosu na sklon 45°. Řezaný kus je položen širší plochou stranou na stůl pily a užší stranou se opírá o vodítko.

Dva nákresy na obrázku 21 platí pouze pro výrobky se čtyřmi stranami. Při spojování výrobků s více stranami musí být změněny úhly pokosových a šikmých řezů. Následující tabulka ukazuje velikost úhlů pro různé výrobky s různým počtem stran za předpokladu, že jsou všechny strany stejně dlouhé.

Počet STRAN	Pokosový úhel NEBO ŠIKMÝ ÚHEL
4	45°
5	36°
6	30°
7	25,7°
8	22,5°
9	20°
10	18°

U tvaru, který není v tabulce uveden, použijte následující vzorec: 180° děleno počtem stran znamená velikost pokosu (pokud je obrobek řezán ve svislém směru) nebo úhel šikmého řezu (pokud je obrobek při řezání položen na plochu).

## Řezání kombinovaných pokosových řezů (obr. 22)

Kombinovaný pokos je řez, kdy je současně prováděn pokosový řez a šikmý řez. Jedná se o druh řezu používaný k výrobě rámečků nebo boxů se šikmými stranami, jako je například výrobek na obr. 22.



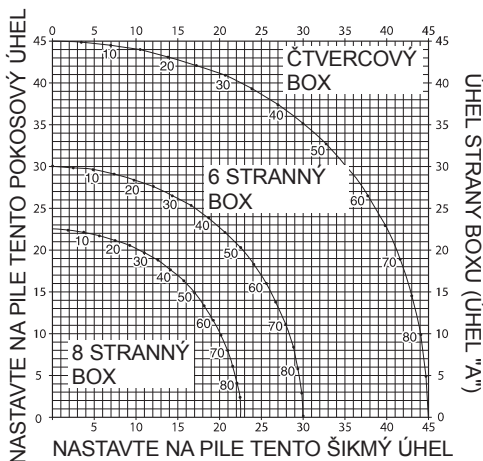
**VAROVÁNÍ:** Jestliže se úhel řezu při provádění řezu odlišuje, zkontrolujte, zda jsou řádně dotaženy zajišťovací rukojeti šikmých a pokosových řezů. Tyto rukojeti musí být dotaženy po provedení každé změny šikmého nebo pokosového řezu.

Níže uvedený diagram (Tabulka 1) vám pomůže zvolit správné nastavení šikmých a pokosových úhlů při provádění kombinovaných pokosových řezů.

- Zvolte požadovaný úhel A (obr. 22) vašeho projektu a umístěte tento úhel na odpovídající oblouk v diagramu.
- Z tohoto bodu sledujte přímkou vedoucí přímo dolů, kde naleznete správnou hodnotu úhlu šikmého řezu a budete-li sledovat přímkou vedoucí vodorovně z tohoto bodu, získáte správnou hodnotu úhlu pokosového řezu.
- Nastavte na pile předepsané úhly a proveďte několik zkušebních řezů. Zkuste si, zda budou k sobě jednotlivé díly lícovat.

**Příklad:** Pro zhotovení výrobku o 4 stranách s venkovním úhlem 26° (úhel A, obr. 22), použijte horní oblouk v tabulce. Najděte na oblouku hodnotu úhlu 26°. Sledujte na každé straně vodorovnou průsečnici a dostanete nastavení úhlu pokosového řezu (42°). Obdobným způsobem sledováním svislé průsečnice nahore či dole

dostanete nastavení úhlu šikmého řezu (18°). Vždy udělejte několik řezů na odřezcích pro kontrolu nastavení pily.



## Řezání tvarovaných lišt (obr. 13, 23)

- Rovné řezy 90°:
  - Obrobek opřete o vodítko a podle obrázku 23 jej přidržíte na místě. Zapněte pilu, počkejte, až pilový kotouč dosáhne plných otáček, rameno pily stlačte dolů a plynule je vedte řezem.

### ŘEZÁNÍ TAVROVANÝCH LIŠT O VÝŠCE 76 mm AŽ 171 mm (3" AŽ 6,75") SVISLE OPŘENÝCH O VODÍTKO

**POZNÁMKA:** Při řezání základních lišt o výšce 76 mm až 171 mm (3" až 6,75") svisle opřených o vodítko použijte podle obrázku 13 pojistnou páčku posuvu (a6).

Obrobek si položte způsobem znázorněným na obrázku 23.

Všechny řezy by měly být prováděny se zadní stranou tvarované lišty opřenou o vodítko a se spodní stranou opřenou o stůl pily.

	VNITŘNÍ ROH	VNĚJŠÍ ROH
Levá strana	Levý pokos 45° Uložte si levou stranu řezu	Pravý pokos 45° Uložte si levou stranu řezu
Pravá strana	Pravý pokos 45° Uložte si pravou stranu řezu	Levý pokos 45° Uložte si pravou stranu řezu

Výše popsaným způsobem lze řezat obrobky rozměrů až 171 mm (6,75").

## Řezání čel ozdobných lišt (obr. 1A, 24A, 24B)

Vaše pila je velmi vhodná k řezání čel ozdobných lišt. Aby lišty přesně seděly, musí být jejich konce seřezány složeným pokosovým řezem s extrémní přesností.

Vaše pila je vybavena speciálně přednastavenými polohami zámků pokosu v polohách 31,62° vlevo a vpravo k provedení řezu čel ozdobných lišt a zarážkami šikmých řezů v polohách 33,86° vlevo a vpravo. Tyto jsou také vyznačeny na měřítku šikmých řezů (k) v poloze 33,9°. Správné hodnoty nastavení úhlů pro konce ozdobných lišt jsou uvedeny v tabulce níže.

**POZNÁMKA:** Je zvláště důležité provést si předběžnou zkoušku s kouskem odpadového materiálu!

### POKYNY K ŘEZÁNÍ ČEL OZDOBNÝCH PODLAHOVÝCH LIŠT A POUŽITÍ FUNKCÍ PRO SLOŽENÉ ŘEZY (OBR. 24A)

1. Tvarová lišta by měla být položena plochou širší zadní stranou dolů na stůl pily.
2. Horní stranu lišty opřete o vodítko.
3. Níže uvedené nastavení platí pro 45° spoj čela ozdobné lišty.

	VNITŘNÍ ROH	VNĚJŠÍ ROH
Levá strana	Levý šikmý řez 30° Pravý pokos nastaven na 35,26° Uložte si levý konec řezu	Pravý šikmý řez 30° Levý pokos nastaven na 35,26° Uložte si levý konec řezu
Pravá strana	Pravý šikmý řez 30° Levý pokos nastaven na 35,26° Uložte si pravý konec řezu	Levý šikmý řez 30° Pravý pokos nastaven na 35,26° Uložte si pravý konec řezu

4. Níže uvedená nastavení jsou pro čela lišt s úhly 52° nahore a 38° dole.

	VNITŘNÍ ROH	VNĚJŠÍ ROH
Levá strana	Levý šikmý řez 33,9° Pravý pokos nastaven na 31,62° Uložte si levý konec řezu	Pravý šikmý řez 33,9° Levý pokos nastaven na 31,62° Uložte si levý konec řezu
Pravá strana	Pravý šikmý řez 33,9° Levý pokos nastaven na 31,62° Uložte si pravý konec řezu	Levý šikmý řez 33,9° Pravý pokos nastaven na 31,62° Uložte si pravý konec řezu

## Alternativní způsob provedení řezu čela ozdobné lišty

Tento způsob nevyžaduje provedení šikmého řezu. Minutovou změnu v nastavení úhlu pokosu lze provést bez vlivu na nastavení úhlu šikmého řezu. Pokud se vyskytují rohy jiné než 90°, pilu jim lze rychle a snadno přizpůsobit.

Použití vodítka řezů čel ozdobných lišt DW7084 (II) je s ohledem na pohodlí a míru přesnosti výsoce doporučeno (obr. 5).

### POKYNY K ŘEZÁNÍ ČEL OZDOBNÝCH PODLAHOVÝCH LIŠT POLOŽENÝCH ŠIKMO MEZI VODÍTKEM A ZÁKLADNOU PILY PRO VŠECHNY ŘEZY (OBR. 24B)

- Lištu opřete tak, aby byla základna (část, která je při montáži opřena o stěnu) opřena o vodítko a vrchní část zůstala na stole pily.
- Šikmá "plocha" na zadní straně lišty musí ležet přímo na vodítku a stolu pily.

	VNITŘNÍ ROH	VNĚJŠÍ ROH
Levá strana	Pravý pokos 45° Uložte si pravou stranu řezu	Levý pokos 45° Uložte si pravou stranu řezu
Pravá strana	Levý pokos 45° Uložte si levou stranu řezu	Pravý pokos 45° Uložte si levou stranu řezu

## Speciální řезы



**VAROVÁNÍ: Neprovádějte žádný řez, pokud není obrobek opřen o vodítko i stůl pily.**

### ŘEZÁNÍ HLINÍKU (OBR. 25A, 25B)

#### VŽDY POUŽÍVEJTE VHODNÝ PILOVÝ KOTOUČ URČENÝ SPECIÁLNĚ PRO ŘEZÁNÍ HLINÍKU.

Některé obrobky vyžadují použití svorek nebo jiného upevnění, aby v průběhu řezu nedošlo k pohybu obrobku. Obrobek umístěte tak, aby byl příčný řez veden přes nejtenčí část, jak je ukázáno na obrázku 25A. Na obrázku 25B je zobrazen nesprávný postup provedení řezu těchto profilů.

Při řezání hliníku používejte řezný mazací vosk. Vosk z tyčinky nanášejte před provedením řezu přímo na pilový kotouč. Nikdy vosk nenanášejte na otáčející se kotouč. Vosk zajišťuje správné mazání a drží piliny přichycené ke kotouči.

### VYPOUKLÉ OBROBKY (OBR. 26A, 26B)

Při řezání vypouklých obrobků je vždy umístěte tak, jak je znázorněno na obrázku 26A a nikdy je nepokládejte způsobem znázorněným na obrázku

26B. Nesprávné umístění obrobku způsobí sevření pilového kotouče.

### ŘEZÁNÍ PLASTOVÝCH TRUBEK NEBO JINÝCH MATERIÁLŮ S KRUHOVÝM PRŮŘEZEM

Vaše pila může snadno provádět řezy plastových trubek. Řez by měl být prováděn stejným způsobem jako u obrobku ze dřeva a **obrobek by měl být uchycen svorkami nebo pevně přitlačen k vodítku, aby se zabránilo jeho protáčení.** To je velmi důležité zejména při provádění úhlových řezů.

### ŘEZÁNÍ ROZMĚRNÝCH OBROBKŮ (OBR. 27)

Občas se stane, že je obrobek příliš velký na to, aby se dostal pod spodní ochranný kryt pilového kotouče. Pokud tento případ nastane, položte váš pravý palec na horní stranu ochranného krytu (a) a kryt odklopte vzhůru jen tolik, aby bylo možné zavedení obrobku, jak je znázorněno na obrázku 27. Tento způsob použijte pokud možno co nejméně, jen pokud je to nevyhnutelné. Pila bude i v tomto případě pracovat správně a bude možné provedení větších řezů. PŘI PROVOZU PILY NIKDY NEUVAZUJTE, NEPŘIPEVNŮJTE A NEDRŽTE OCHRANNÝ KRYT V OTEVŘENÉ POLOZE.

### SPECIÁLNÍ NASTAVENÍ PRO ŠIROKÉ PŘÍČNÉ ŘEZY (OBR. 28A, 28B)

Při použití speciálního nastavení lze s vaší pilou řezat velmi široké (až 409 mm [16,1"]) obrobky. Nastavení pily pro řez těchto obrobků provedete podle následujících kroků:

- Vyjměte levé i pravé posuvné vodítko a odložte je stranou. Vyjmutí provedete tak, že vyšroubujete seřizovací šroub vodítka (m) o několik otáček a vodítko vysunete ven. Pokos nastavte a zajištěte v poloze 0°.
- Vytvořte si základnu z kousku dřevotřísky silné 38 mm (1,5"), nebo z podobné ploché pevné tenké desky o síle 38 mm s rozměry: 368 x 660 mm (14,5" x 26"). Základna musí být plochá, jinak by mohl během řezu obrobek klouzat a způsobit tak úraz.
- Základnu 368 x 660 mm (14,5" x 26") upevněte k pile přes otvory (a9) v základně vodítka (o) pomocí čtyř šroubů do dřeva o délce 76,2 mm (3") (obr. 28A). K řádnému držení obrobku musí být použity čtyři šrouby. Při tomto speciálním nastavení bude základna rozříznuta na dva kusy. Ujistěte se, zda jsou šrouby pevně dotaženy, v opačném případě dojde k uvolnění obrobku a následnému úrazu. Ujistěte se, zda sedí základna plochou pevně na stole, opřena o vodítko a vystředěna zleva doprava.



**VAROVÁNÍ:** Zajistěte, aby byla pila pevně uchycena ke stabilní rovné ploše. V opačném případě může dojít k nestabilitě pily a následnému úrazu.

- Řezaný obrobek položte na horní stranu základny, která je upevněna ke stolu pily. Zajistěte, aby obrobek pevně doléhal k základně vodítka (o) (obr. 28B).
- Před provedením řezu obrobek zajistěte. Obrobek řežte pomalu pohybem vně-dolů-a-zpět. V případě, že uchycení nebude pevné, nebo že řez nebude veden pomalu, může dojít k uvolnění obrobku a následnému vzniku úrazu.

Po provedení několika řezů pod různými úhly pokosu jinými než 0° může dojít k opotřebení základny, která tak nebude obrobek řádně podepírat. Po přenastavení požadovaného pokosového úhlu upevněte k pile novou, nepoužitou základnu.



**UPOZORNĚNÍ:** Používání opotřebené základny s několika prořezy způsobí ztrátu kontroly nad obrobkem a možný vznik úrazu.

## ÚDRŽBA

Vaše elektrické nářadí DeWALT bylo zkonstruováno tak, aby pracovalo co nejdéle s minimálními nároky na údržbu. Řádná péče o výrobek a jeho pravidelné čištění vám zajistí jeho bezproblémový chod.



**VAROVÁNÍ: Z důvodu snížení rizika zranění před nasazením nebo sejmutím příslušenství, před jakýmkoli seřízením, před výměnou nástavců nebo před prováděním oprav, zařízení vždy vypněte a odpojte napájecí kabel od sítě.** Ujistěte se, zda je spouštěcí spínač v poloze vypnuto. Náhodné spuštění může způsobit úraz.



**VAROVÁNÍ: S ohledem na snížení rizika vážného úrazu, SE PŘI PROVÁDĚNÍ ÚDRŽBY NEDOTÝKEJTE ostrých míst pilového kotouče prsty nebo rukou.**

V okolí ochranného plastového krytu NEPOUŽÍVEJTE maziva nebo čisticí prostředky (zvláště ne spreje nebo rozprašovače). Polykarbonát, ze kterého je kryt vyroben, není vůči některým chemikáliím odolný.

## Kartáče (obr. 1A)

Pravidelně kontrolujte uhlíkové kartáče motoru. Kartáče udržujte čisté a volně pohyblivé ve svých vodítkách.

- Nářadí odpojte od elektrické sítě, sejměte koncové víčko motoru (f), zdvihněte přítlačnou pružinu kartáče a sestavu kartáče vytáhněte ven.
- Pokud jsou kartáče opotřebené na hranici přibližně 12,7 mm (1/2"), pružina na ně nebude vyvíjet přítlak a kartáče musí být vyměněny.
- Používejte pouze shodné kartáče DeWALT. Použití přesného typu kartáče je důležité k zajištění správné funkce elektrické brzdy. Nové sady kartáčů získáte v autorizovaných servisech DeWALT.
- Při servisu nebo kontrole kartáčů vraťte vždy krytku kontrolního místa kartáče zpět na místo.
- Pila by měla být po výměně kartáčů ponechána před použitím "zaběhnout" (běh naprázdno) po dobu 10 minut, aby si nové kartáče sedly. Elektrická brzda může mít nestejnomyšlný chod do té doby, než dojde k usazení (opotřebením) nových kartáčů.
- Pokud je pila "v chodu" NESVAZUJTE, NEPŘELEPUJTE PÁSKOU ANI JINÝM ZPŮSOBEM NEZAJIŠŤUJTE SPOUŠŤ V POLOZE ZAPNUTO. SPOUŠŤ DRŽTE POUZE RUKOU.



## Mazání

Vaše nářadí nevyžaduje žádné další mazání.



## Čištění

Před použitím pečlivě zkontrolujte horní ochranný kryt, spodní ochranný kryt a přípojné místo odsávání prachu, zda fungují správně. Ujistěte se, zda piliny, prach nebo částí obrobku nemohou způsobit zablokování těchto funkcí.

Dojde-li k zablokování částí obrobku mezi řezným kotoučem a ochrannými kryty, odpojte stroj od napájení a postupujte podle pokynů uvedených v části **Výměna nebo nasazení nového pilového kotouče**. Odstraňte zaseknuté části a nasadte pilový pás zpět.

Pravidelně čistěte okolí a prostor POD základnou a otočným stolem od prachu a pilin.



**VAROVÁNÍ:** Jakmile se ve větracích drážkách a v jejich blízkosti nahromadí prach a nečistoty, ofoukejte nářadí proudem suchého stlačeného vzduchu. Při provádění tohoto úkonu údržby používejte schválenou ochranu zraku a schválený respirátor.



**VAROVÁNÍ:** K čištění nekovových součástí nářadí nikdy nepoužívejte rozpouštědla nebo jiné agresivní látky. Tyto chemikálie mohou oslabit materiály použité v těchto částech. Používejte pouze hadřík navlhčený v mýdlovém roztoku. Nikdy nedovolte, aby se do nářadí dostala jakákoli kapalina. Nikdy neponořujte žádnou část nářadí do kapaliny.

### ČIŠTĚNÍ PRACOVNÍ SVÍTLNÝ

- Bavlněným tamponem pečlivě očistěte piliny a prach z čoček pracovní svítliny. Nánosy prachu brání průchodu světla a tím je zabráněno přesné indikaci vyznačené linie řezu.
- NEPOUŽÍVEJTE žádný typ rozpouštědel; mohlo by dojít k poškození čoček.
- Pilový kotouč sejměte z pily a očistěte z něj nánosy smůly a pilin.

### ČIŠTĚNÍ PŘÍPOJNÉHO MÍSTA ODSÁVÁNÍ PRACHU

S pilou odpojenou od elektrického přívodu a s plně zdviženou hlavou pily očistěte přípojné místo odsávání prachu kompresorem s nízkým tlakem vzduchu nebo kolíkem většího průměru.

### Volitelné příslušenství (obr. 2–8)



**VAROVÁNÍ:** Jiné příslušenství, než je příslušenství nabízené společností DeWALT, nebylo s tímto výrobkem testováno. Proto by mohlo být použití takového příslušenství s tímto nářadím velmi nebezpečné. Chcete-li snížit riziko zranění, používejte s tímto nářadím pouze příslušenství doporučené společností DeWALT.

### ROZŠÍŘUJÍCÍ PRACOVNÍ PODPĚRA: DE7080-XJ

Rozšiřující pracovní podpěra se používá k podepření dlouhých obrobků. U základny vaší pily lze použít dvě pracovní podpěry (ii), po každé straně jednu.

### NASTAVITELNÝ DÉLKOVÝ DORAZ: DE7051-XJ

Vyžaduje použití jedné pracovní podpěry (ii). Stavitelný délkový doraz (jj) se používá u opakovaných řezů stejné délky v rozsahu 0 až 107 cm (42").

### SVORKA: DE7082-XJ

Svorka (kk) se používá k pevnému přichycení obrobku k pracovnímu stolu pily.

### VODÍTKO ŘEZŮ ČEL OZDOBŇNÝCH LIŠT: DE7084-XJ

Vodítko řezů čel ozdobných lišt (ll) se používá pro přesné provedení řezů čel lišt.

### PRACHOVÝ SÁČEK: DE7053-XJ

Vybaven zipem pro snadné vyprázdnění, prachový sáček (mm) zachytí většinu vyprodukovaného prachu.

### STOJANY: DE7023-XJ, DE7033-XJ

Stojan (nn) se používá k rozšíření šířky stolu pily.

### PŘÍCHYTNÉ KONZOLY: DE7025-XJ

Přichytné konzoly (oo) se používají k montáži pily ke stojanu.

**PILOVÉ KOTOUČE: VŽDY POUŽÍVEJTE 305 mm (12") PILOVÉ KOTOUČE S UPÍNAČÍMI OTVORY 30 mm. RYCHLOSTNÍ KATEGORIE MUSÍ BYT NEJMÉNĚ 4800 ot./min. Nikdy nepoužívejte pilové kotouče menších průměrů. Nebyly by řádně chráněny ochrannými kryty. Používejte pouze kotouče pro příčné řezy! Nepoužívejte kotouče určené k podélnému rozřezávání, kombinované kotouče nebo kotouče se sklonem ozubení větším jak 5°.**

POPIS PILOVÝCH KOTOUČŮ		
POUŽITÍ	PRŮMĚR	OZUBENÍ
<b>Stavební pilové kotouče (tenká drážka s nepřilnavým okrajem)</b>		
Univerzální	305 mm (12")	40
Čisté příčné řezy	305 mm (12")	60
<b>Pilové kotouče do dřeva (poskytují hladké, čisté řezy)</b>		
Čisté příčné řezy	305 mm (12")	80
Barevné kovy	305 mm (12")	96

Další informace týkající se příslušenství získáte u vašeho autorizovaného prodejce.

## Ochrana životního prostředí



Tříděný odpad. Tento výrobek nesmí být likvidován v běžném domácím odpadu.

Jednoho dne zjistíte, že výrobek DEWALT musíte vyměnit nebo jej nebudete dále používat. V tomto případě myslte na ochranu životního prostředí a nevyhazujte jej do domácího odpadu. Zajistěte likvidaci tohoto výrobku v tříděném odpadu.



Tříděný odpad umožňuje recyklaci a opětovné využití použitých výrobků a obalových materiálů. Opětovné použití recyklovaných materiálů pomáhá chránit životní prostředí před znečištěním a snižuje spotřebu surovin.

Při zakoupení nových výrobků vám prodejny, místní sběrný odpadů nebo recyklační stanice poskytnou informace o správné likvidaci elektroodpadů z domácnosti.

Společnost DEWALT poskytuje službu sběru a recyklace výrobků DEWALT po skončení jejich provozní životnosti. Chcete-li získat výhody této služby, odevzdejte prosím váš výrobek kterémukoli autorizovanému zástupci servisu, který náradí odebere a zajistí jeho recyklaci.

Místo nejbližšího autorizovaného servisu DEWALT naleznete na příslušné adrese uvedené na zadní straně tohoto návodu. Seznam autorizovaných servisů DEWALT a podrobnosti o poprodejním servisu naleznete také na internetové adrese: [www.2helpU.com](http://www.2helpU.com).

## ZÁRUKA

Společnost DeWALT je přesvědčena o kvalitě svých výrobků a nabízí mimořádnou záruku pro profesionální uživatele tohoto nářadí. Tato záruka je nabízena ve prospěch zákazníka a nijak neovlivní jeho zákonná záruční práva. Tato záruka platí ve všech členských státech EU a evropské zóny volného obchodu EFTA.

### • 30 DNŮ ZÁRUKA VÝMĚNY •

Nejste-li s výkonem vašeho nářadí DeWALT zcela spokojeni, můžete jej do 30 dnů po zakoupení vrátit. Nářadí musí být v kompletním stavu jako při zakoupení a musí být dodáno na místo, kde bylo zakoupeno, kde bude provedena výměna nebo navrácení peněz. Nářadí musí být v uspokojivém stavu a musí být předložen doklad o jeho zakoupení.

### • JEDNOROČNÍ SMLOUVA NA BEZPLATNÝ SERVIS •

Musí-li být během 12 měsíců po zakoupení provedena údržba nebo servis vašeho nářadí DeWALT, máte nárok na jedno bezplatné provedení tohoto úkonu. Tento úkon bude bezplatně proveden v autorizovaném servisu DeWALT. K nářadí musí být předložen doklad o jeho zakoupení. Tato oprava zahrnuje i práci. Tento bezplatný servis se nevztahuje na příslušenství a náhradní díly, pokud nejsou také kryty zárukou.

### • JEDNOROČNÍ PLNÁ ZÁRUKA •

Dojde-li během 12 měsíců od zakoupení výrobku DeWALT k poškození tohoto výrobku z důvodu závady materiálu nebo špatného dílenského zpracování, společnost DeWALT zaručuje bezplatnou výměnu všech poškozených částí - nebo dle našeho uvážení - bezplatnou výměnu celého nářadí, za předpokladu, že:

- Závada nevznikla v důsledku neodborného zacházení.
- Výrobek byl vystaven běžnému použití a opotřebování.
- Výrobek nebyl opravován neoprávněnými osobami.
- Byl předložen doklad o zakoupení;
- Byl výrobek vrácen kompletní s původními komponenty.

Požadujete-li reklamaci, kontaktujte prodejce u kterého jste výrobek zakoupili nebo vyhledejte autorizovanou servisní organizaci. Seznam autorizovaných servisů DeWALT a podrobnosti o poprodejním servisu naleznete také na internetové adrese: **www.2helpU.com**.

### STANLEY BLACK & DECKER CZECH REPUBLIC S.R.O.

Türkova 5b  
149 00 Praha 4  
Česká Republika  
Tel.: 00420 261 009 772  
Fax: 00420 261 009 784  
Servis: 00420 244 403 247  
www.dewalt.cz  
obchod@sbdinc.com

### STANLEY BLACK & DECKER SLOVAKIA S.R.O.

Vysoká 2/b  
811 06 Bratislava  
Tel.: 00420 261 009 772  
Fax: 00420 261 009 784  
www.dewalt.sk  
obchod@sbdinc.com

### BAND SERVIS

K Pasekám 4440  
760 01 Zlín  
Tel.: 00420 577 008 550,1  
Fax: 00420 577 008 559  
www.bandservis.cz  
bandservis@bandservis.cz

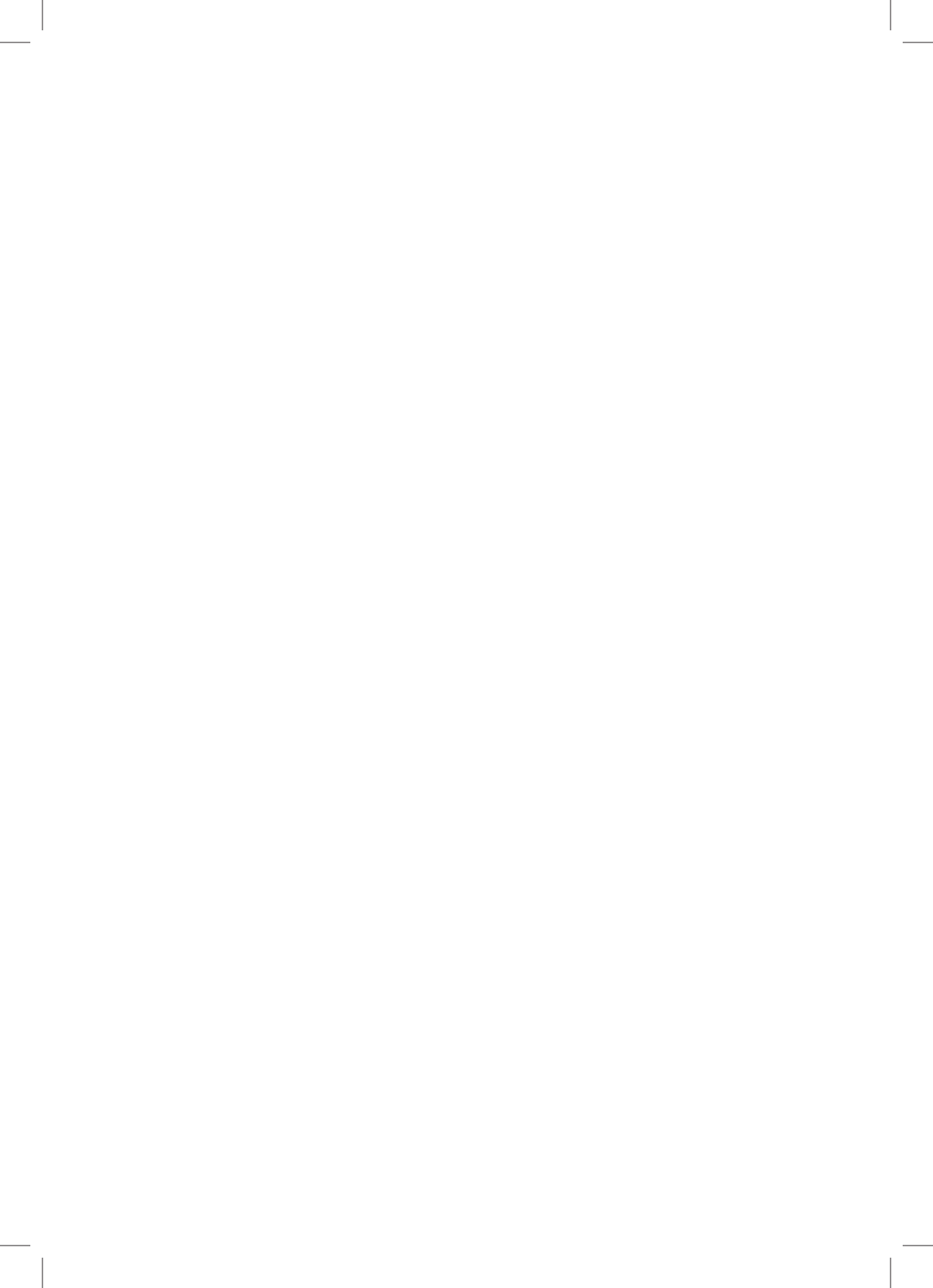
### BAND SERVIS

Paulínska 22  
917 01 Trnava  
Tel.: 00421 335 511 063  
Fax: 00421 335 512 624  
www.bandservis.sk  
p.talajka@bandservis.sk

Právo na případné změny vyhrazeno.

**06/2014**





**DEWALT®****TYP VÝROBKU:**

<b>CZ</b>	Výrobní kód	Datum prodeje	Razítko prodejny Podpis
<b>SK</b>	Výrobný kód	Dátum predaja	Pečiatka predajne Podpis

<b>CZ</b>	Dokumentace záruční opravy			<b>SK</b>	Dokumentácia záručnej opravy	
<b>CZ</b>	Číslo	Datum příjmu	Datum zakázky	Číslo zakázky	Závada	Razítko Podpis
<b>SK</b>	Číslo dodávky	Dátum príjmu	Dátum opravy	Číslo objednávky	Porucha	Pečiatka Podpis

**CZ**  
Adresy servisu  
Band servis  
Klásterského 2  
CZ-140 00 Praha 4  
Tel.: 00420 244 403 247  
Fax: 00420 241 770 167

**CZ**  
Band servis  
K Pasekám 4440  
CZ-760 01 Zlín  
Tel.: 00420 577 008 550,1  
Fax: 00420 577 008 559  
<http://www.bandservis.cz>

**SK**  
Adresa servisu  
Band servis  
Paulínska ul. 22  
SK-917 01 Trnava  
Tel.: 00421 335 511 063  
Fax: 00421 335 512 624